

ОТРАСЛЕВОЙ СТАНДАРТ

Звенья железобетонные круглых водопропускных  
труб под железные и автомобильные дороги.

Конструкция и размеры

ОСТ  
35-27.1-85

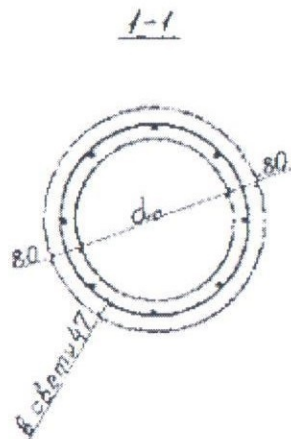
Взамен серии 3.501-59  
в части звеньев труб

Приказом Министерства транспортного строительства от 18 июля 1985 г. № 193 срок введения установлен с 1 июля 1986 г.

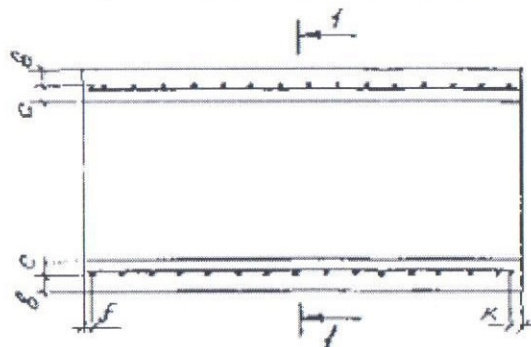
Несоблюдение стандарта преследуется по закону.

1. Настоящий стандарт распространяется на звенья железобетонные круглых водопропускных труб под железные и автомобильные дороги и устанавливает конструкцию звеньев и арматурных изделий к ним.
2. Звенья должны удовлетворять требованиям ГОСТ 24547-81, ОСТ 35-27.0-85 и требованиям настоящего стандарта.
3. Форма, марки, арматурные каркасы звеньев должны соответствовать настоящему стандарту.
4. Крепление арматурных изделий в пространственный каркас должно осуществляться с помощью вязальной проволоки или контактно-точечной сваркой.  
Применение дуговой сварки не допускается.
5. Расположение арматуры в звеньях отверстиями 1,00; 1,25; 1,50 и 2,00 м должно соответствовать указанному на черт. 2.  
В звене отверстием 0,50 м - на черт. 1.
6. Спецификация арматуры и выборка стали на звено приведены в табл. 3 и табл. 7.
7. Изменение класса и диаметра арматуры, предусмотренных настоящим стандартом, при технико-экономическом обосновании допускается по согласованию с автором ОСТ 35-27.1-85.
8. Условия расчета и применения звеньев даны в ОСТ 35-27.0-85.

Марки ЗК 1.100; ЗК 1.300



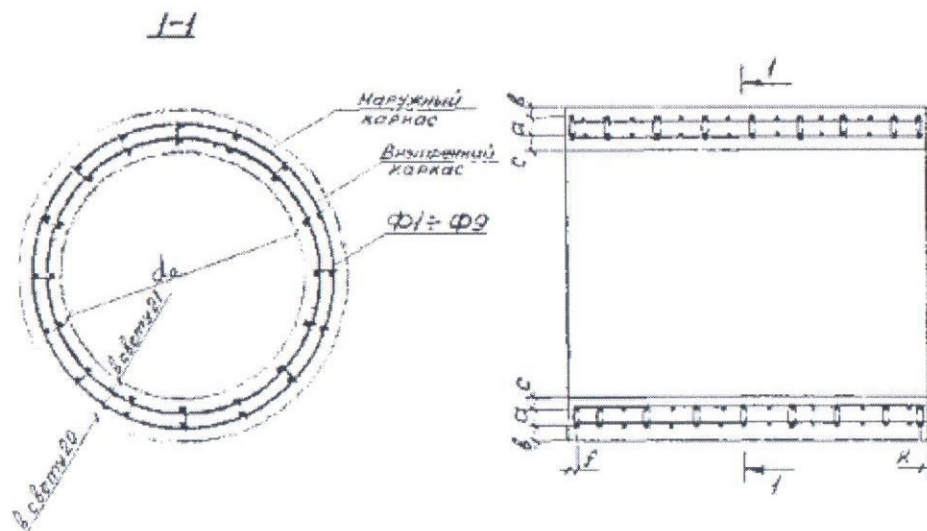
Разрез по продольной оси звена



Черт. 1

Марки ЗК 2.100 - ЗК 13.300

Разрез по продольной оси звена



Черт. 2

Таблица 1

Ведомость стержней

Марка фиксатора	Эскиз	Диаметр, мм	Длина	$\alpha$
			мм	

Φ1		6A-I	130	52
Φ2		6A-I	150	72
Φ3		6A-I	170	92
Φ4		6A-I	190	112
Φ5		6A-I	230	151
Φ6		6A-I	210	131
Φ7		6A-I	270	191
Φ8		6A-I	250	171
Φ9		6A-I	320	216

Таблица 2

Номинальные размеры, мм

Марка звена	$\alpha_0$ , м	$a$	$b$	$c$	$f$	$k$
ЗК 1.100	0,50	-	50	30	43	43
ЗК 1.300	0,44	-	50	30	43	43
ЗК 2.100	0,75	33	23	24	30	30
ЗК 2.300	0,75	33	23	24	55	55
ЗК 3.100	1,00	47	26	27	50	50
ЗК 3.150	1,00	47	26	27	38	37
ЗК 3.200	1,00	47	26	27	55	55
ЗК 3.300	1,00	47	26	27	55	55
ЗК 4.100	1,00	67	26	27	45	45
ЗК 4.150	1,00	67	26	27	41	42
ЗК 4.200	1,00	67	26	27	55	55
ЗК 4.300	1,00	67	26	27	40	40
ЗК 5.100	1,25	67	26	27	35	35
ЗК 5.150	1,25	67	26	27	49	49
ЗК 5.200	1,25	67	26	27	30	30
ЗК 5.300	1,25	67	26	27	40	40
ЗК 6.100	1,25	87	26	27	30	30
ЗК 6.150	1,25	87	26	27	47	47
ЗК 6.200	1,25	87	26	27	30	30
ЗК 6.300	1,25	87	26	27	50	50
ЗК 7.100	1,25	127	26	27	30	30
ЗК 7.150	1,25	127	26	27	45	45
ЗК 7.200	1,25	127	26	27	41	41
ЗК 7.300	1,25	127	26	27	37	37
ЗК 8.100	1,50	87	26	27	45	45
ЗК 8.150	1,50	87	26	27	41	41
ЗК 8.200	1,50	87	26	27	55	55
ЗК 8.300	1,50	87	26	27	40	40
ЗК 9.100	1,50	107	26	27	30	30
ЗК 9.150	1,50	107	26	27	32	33

ЗК 9.200	1,50	107	26	27	46	46
ЗК 9.300	1,50	107	26	27	40	40
ЗК 10.100	1,50	165	27	28	30	30
ЗК 10.150	1,50	165	27	28	30	30
ЗК 10.200	1,50	165	27	28	44	44
ЗК 10.300	1,50	165	27	28	40	40
ЗК 11.100	2,00	107	26	27	30	30
ЗК 11.150	2,00	107	26	27	40	40
ЗК 11.200	2,00	107	26	27	48	48
ЗК 11.300	2,00	107	26	27	47	47
ЗК 12.100	2,00	147	26	27	30	30
ЗК 12.150	2,00	147	26	27	45	45
ЗК 12.200	2,00	147	26	27	41	41
ЗК 12.300	2,00	147	26	27	37	37
ЗК 13.100	2,00	181	29	30	30	30
ЗК 13.150	2,00	181	29	30	39	39
ЗК 13.200	2,00	181	29	30	44	44
ЗК 13.300	2,00	181	29	30	40	40

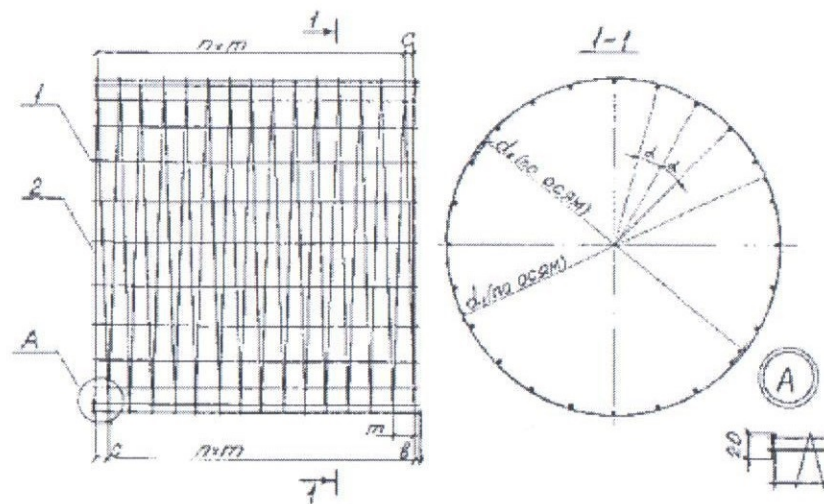
Таблица 3

Спецификация арматурных изделий и выборка стали на звено

Марка звена	Каркасы		Фиксатор		Выборка стали, кг							
	Наружный (1 шт.)	Внутренний (1 шт.)	Марка	Кол. шт.	Арматурная сталь по ГОСТ 5781-82							
					Класс А-I			Класс А-II			Итого	Всего
	Марка		Диаметр, мм		Итого	Диаметр, мм						
		6	8			10	12	16				
ЗК 1.100	КП1	-	-	-	7,4	-	7,4	-	-	-	-	7,4
ЗК 1.300	КП2	-	-	-	20,1	-	20,1	-	-	-	-	20,1
ЗК 2.100	КП3	КП4	Ф1	96	27,0	-	27,0	-	-	-	-	27,0
ЗК 2.300	КП5	КП6	Ф1	276	77,6	-	77,6	-	-	-	-	77,6
ЗК 3.100	КП7	КП8	Ф2	48	8,4	-	8,4	27,8	-	-	27,8	36,2
ЗК 3.150	КП9	КП10	Ф2	72	12,8	-	12,8	40,6	-	-	40,6	53,4
ЗК 3.200	КП11	КП12	Ф2	96	17,1	-	17,1	53,4	-	-	53,4	70,5
ЗК 3.300	КП13	КП14	Ф2	144	25,8	-	25,8	79,0	-	-	79,0	104,8
ЗК 4.100	КП15	КП16	Ф3	64	9,2	-	9,2	37,0	-	-	37,0	46,2
ЗК 4.150	КП17	КП18	Ф3	96	14,0	-	14,0	54,4	-	-	54,4	68,4
ЗК 4.200	КП19	КП20	Ф3	128	18,8	-	18,8	71,7	-	-	71,7	90,5
ЗК 4.300	КП21	КП22	Ф3	192	28,3	-	28,3	106,5	-	-	106,5	134,8
ЗК 5.100	КП23	КП24	Ф3	56	8,9	-	8,9	39,9	-	-	39,9	48,8
ЗК 5.150	КП25	КП26	Ф3	80	13,4	-	13,4	55,8	-	-	55,8	69,2
ЗК 5.200	КП27	КП28	Ф3	112	18,2	-	18,2	77,1	-	-	77,1	95,3
ЗК 5.300	КП29	КП30	Ф3	168	27,4	-	27,4	114,3	-	-	114,3	141,7
ЗК 6.100	КП31	КП32	Ф4	88	10,5	-	10,5	62,0	-	-	62,0	72,5

ЗК 6.150	КП33	КП34	Ф4	128	15,8	-	15,8	89,0	-	-	89,0	104,8
ЗК 6.200	КП35	КП36	Ф4	176	21,3	-	21,3	121,3	-	-	121,3	142,6
ЗК 6.300	КП37	КП38	Ф4	264	32,2	-	32,2	180,6	-	-	180,6	212,8
ЗК 7.100	КП39	КП40	Ф5	136	13,8	-	13,8	97,1	-	-	97,1	110,9
ЗК 7.150	КП41	КП42	Ф5	200	20,6	-	20,6	141,5	-	-	141,5	162,1
ЗК 7.200	КП43	КП44	Ф5	272	27,8	-	27,8	191,4	-	-	191,4	219,2
ЗК 7.300	КП45	КП46	Ф5	408	41,9	-	41,9	285,6	-	-	285,6	327,5
ЗК 8.100	КП47	КП48	Ф4	80	11,9	-	11,9	54,1	-	-	54,1	66,0
ЗК 8.150	КП49	КП50	Ф4	120	18,0	-	18,0	79,5	-	-	79,5	97,5
ЗК 8.200	КП51	КП52	Ф4	160	24,2	-	24,2	105,0	-	-	105,0	129,2
ЗК 8.300	КП53	КП54	Ф4	240	36,4	-	36,4	155,8	-	-	155,8	192,2
ЗК 9.100	КП55	КП56	Ф6	140	15,1	-	15,1	93,4	-	-	93,4	108,5
ЗК 9.150	КП57	КП58	Ф6	220	23,2	-	23,2	144,9	-	-	144,9	168,1
ЗК 9.200	КП59	КП60	Ф6	280	30,5	-	30,5	183,5	-	-	183,5	214,0
ЗК 9.300	КП61	КП62	Ф6	420	45,9	-	45,9	273,6	-	-	273,6	319,5
ЗК 10.100	КП63	КП64	Ф7	140	16,9	-	16,9	-	139,2	-	139,2	156,1
ЗК 10.150	КП65	КП66	Ф7	220	26,2	-	26,2	-	216,0	-	216,0	242,2
ЗК 10.200	КП67	КП68	Ф7	280	34,2	-	34,2	-	273,6	-	273,6	307,8
ЗК 10.300	КП69	КП70	Ф7	420	51,5	-	51,5	-	408,0	-	408,0	459,5
ЗК 11.100	КП71	КП72	Ф6	120	15,8	-	15,8	88,0	-	-	88,0	103,8
ЗК 11.150	КП73	КП74	Ф6	180	24,0	-	24,0	130,0	-	-	130,0	154,0
ЗК 11.200	КП75	КП76	Ф6	240	32,1	-	32,1	171,7	-	-	171,7	203,8
ЗК 11.300	КП77	КП78	Ф6	360	48,3	-	48,3	255,4	-	-	255,4	303,7
ЗК 12.100	КП79	КП80	Ф8	204	21,6	-	21,6	149,3	-	-	149,3	170,9
ЗК 12.150	КП81	КП82	Ф8	300	32,2	-	32,2	217,5	-	-	217,5	249,7
ЗК 12.200	КП83	КП84	Ф8	408	43,5	-	43,5	294,3	-	-	294,3	337,8
ЗК 12.300	КП85	КП86	Ф8	612	65,5	-	65,5	439,3	-	-	439,3	504,8
ЗК 13.100	КП87	КП88	Ф9	168	-	39,4	39,4	-	-	322,6	322,6	362,0
ЗК 13.150	КП89	КП90	Ф9	252	-	59,5	59,5	-	-	478,2	478,2	537,7
ЗК 13.200	КП91	КП92	Ф9	336	-	79,6	79,6	-	-	633,9	633,9	713,5
ЗК 13.300	КП93	КП94	Ф9	504	-	119,8	119,8	-	-	945,2	945,2	1065,0

Арматурные каркасы КП1 - КП94



Черт. 3

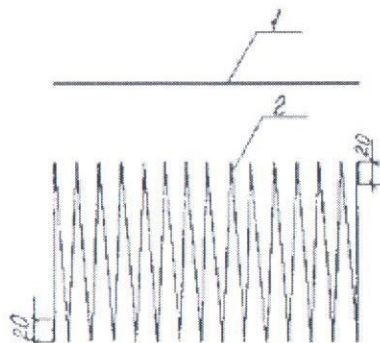
Таблица 4

Размеры каркасов, мм

Марка каркаса	$d_1$	$d_2$ (для справок)	$b$	$c$	$m$	$n$ шт.	$\alpha$ град.
КП1	560	548	23	38	73	12	45
КП2	500	488	23	34	72	40	45
КП3	864	852	10	30	65	14	30
КП4	798	786	10	30	65	14	30
КП5	864	852	35	30	65	44	30
КП6	798	786	35	30	65	44	30
КП7	1148	1130	30	100	200	4	22,5
КП8	1054	1036	30	100	200	4	22,5
КП9	1148	1130	18	95	190	7	22,5
КП10	1054	1036	18	95	190	7	22,5
КП11	1148	1130	35	90	180	10	22,5
КП12	1054	1036	35	90	180	10	22,5
КП13	1148	1130	35	90	175	16	22,5
КП14	1054	1036	35	90	175	16	22,5
КП15	1188	1170	25	70	140	6	22,5
КП16	1054	1036	25	70	140	6	22,5
КП17	1188	1170	22	67	135	10	22,5
КП18	1054	1036	22	67	135	10	22,5
КП19	1188	1170	35	70	130	14	22,5
КП20	1054	1036	35	70	130	14	22,5
КП21	1188	1170	20	60	130	22	22,5

КП22	1054	1036	20	60	130	22	22,5
КП23	1438	1420	15	80	170	5	22,5
КП24	1304	1286	15	80	170	5	22,5
КП25	1438	1420	29	82	165	8	22,5
КП26	1304	1286	29	82	165	8	22,5
КП27	1438	1420	10	80	155	12	22,5
КП28	1304	1286	10	80	155	12	22,5
КП29	1438	1420	20	70	150	19	22,5
КП30	1304	1286	20	70	150	19	22,5
КП31	1478	1460	10	40	100	9	22,5
КП32	1304	1286	10	40	100	9	22,5
КП33	1478	1460	27	48	97	14	22,5
КП34	1304	1286	27	48	97	14	22,5
КП35	1478	1460	10	40	95	20	22,5
КП36	1304	1286	10	40	95	20	22,5
КП37	1478	1460	30	48	92	31	22,5
КП38	1304	1286	30	48	92	31	22,5
КП39	1558	1540	10	40	60	15	22,5
КП40	1304	1286	10	40	60	15	22,5
КП41	1558	1540	25	30	60	23	22,5
КП42	1304	1286	25	30	60	23	22,5
КП43	1558	1540	21	30	59	32	22,5
КП44	1304	1286	21	30	59	32	22,5
КП45	1558	1540	17	35	59	49	22,5
КП46	1304	1286	17	35	59	49	22,5
КП47	1728	1710	25	70	140	6	18
КП48	1554	1536	25	70	140	6	18
КП49	1728	1710	21	68	135	10	18
КП50	1554	1536	21	68	135	10	18
КП51	1728	1710	35	70	130	14	18
КП52	1554	1536	35	70	130	14	18
КП53	1728	1710	20	60	130	22	18
КП54	1554	1536	20	60	130	22	18
КП55	1768	1750	10	40	75	12	18
КП56	1554	1536	10	40	75	12	18
КП57	1768	1750	12	35	70	20	18
КП58	1554	1536	12	35	70	20	18
КП59	1768	1750	26	36	72	26	18
КП60	1554	1536	26	36	72	26	18
КП61	1768	1750	20	40	72	40	18
КП62	1554	1536	20	40	72	40	18
КП63	1886	1866	10	40	75	12	18
КП64	1556	1536	10	40	75	12	18
КП65	1886	1866	10	40	70	20	18

КП66	1556	1536	10	40	70	20	18
КП67	1886	1866	24	40	72	26	18
КП68	1556	1536	24	40	72	26	18
КП69	1886	1866	20	40	72	40	18
КП70	1556	1536	20	40	72	40	18
КП71	2268	2250	10	44	112	8	15
КП72	2054	2036	10	44	112	8	15
КП73	2268	2250	20	55	105	13	15
КП74	2054	2036	20	55	105	13	15
КП75	2268	2250	28	50	103	18	15
КП76	2054	2036	28	50	103	18	15
КП77	2268	2250	27	50	102	28	15
КП78	2054	2036	27	50	102	28	15
КП79	2348	2330	10	40	60	15	15
КП80	2054	2036	10	40	60	15	15
КП81	2348	2330	25	30	60	23	15
КП82	2054	2036	25	30	60	23	15
КП83	2348	2330	21	30	59	32	15
КП84	2054	2036	21	30	59	32	15
КП85	2348	2330	17	35	59	49	15
КП86	2054	2036	17	35	59	49	15
КП87	2422	2396	10	40	75	12	15
КП88	2060	2034	10	40	75	12	15
КП89	2422	2396	19	35	73	19	15
КП90	2060	2034	19	35	73	19	15
КП91	2422	2396	24	40	72	26	15
КП92	2060	2034	24	40	72	26	15
КП93	2422	2396	20	40	72	40	15
КП94	2060	2034	20	40	72	40	15



Спецификация на одно изделие



Марка каркаса	Поз.	Диаметр, мм, класс	Кол. шт.	Длина, мм	Масса каркаса, кг
КП1	1	6А-I	8	960	7,4
	2	6А-I	1	25600	
КП2	1	6А-I	8	2960	20,1
	2	6А-I	1	66770	
КП3	1	6А-I	12	см. КП1	12,5
	2	6А-I	1	44810	
КП4	1	6А-I	12	см. КП1	11,8
	2	6А-I	1	41390	
КП5	1	6А-I	12	см. КП2	35,9
	2	6А-I	1	126200	
КП6	1	6А-I	12	см. КП2	33,8
	2	6А-I	1	116560	
КП7	1	6А-I	16	см. КП1	17,9
	2	10А-II	1	23480	
КП8	1	6А-I	16	см. КП1	16,7
	2	10А-II	1	21560	
КП9	1	6А-I	16	1460	26,4
	2	10А-II	1	34290	
КП10	1	6А-I	16	см. КП9	24,6
	2	10А-II	1	31480	
КП11	1	6А-I	16	1960	34,8
	2	10А-II	1	45100	
КП12	1	6А-I	16	см. КП11	32,5
	2	10А-II	1	41410	
КП13	1	6А-I	16	см. КП2	51,7
	2	10А-II	1	66730	
КП14	1	6А-I	16	см. КП2	48,3
	2	10А-II	1	61270	
КП15	1	6А-I	16	см. КП1	23,0
	2	10А-II	1	31750	
КП16	1	6А-I	16	см. КП1	20,8
	2	10А-II	1	28180	
КП17	1	6А-I	16	см. КП9	34,0
	2	10А-II	1	46670	
КП18	1	6А-I	16	см. КП9	30,7
	2	10А-II	1	41410	
КП19	1	6А-I	16	см. КП11	45,0
	2	10А-II	1	61590	
КП20	1	6А-I	16	см. КП11	40,7
	2	10А-II	1	54650	
КП21	1	6А-I	16	см. КП2	66,9
	2	10А-II	1	91440	
КП22	1	6А-I	16	см. КП2	60,6
	2	10А-II	1	81130	

КП23	1	6А-I	16	см. КП1	24,3
	2	10А-II	1	33910	
КП24	1	6А-I	16	см. КП1	22,4
	2	10А-II	1	30750	
КП25	1	6А-I	16	см. КП9	34,5
	2	10А-II	1	47450	
КП26	1	6А-I	16	см. КП9	31,8
	2	10А-II	1	43040	
КП27	1	6А-I	16	см. КП11	47,4
	2	10А-II	1	65520	
КП28	1	6А-I	16	см. КП11	43,6
	2	10А-II	1	59410	
КП29	1	6А-I	16	см. КП2	70,4
	2	10А-II	1	97120	
КП30	1	6А-I	16	см. КП2	64,8
	2	10А-II	1	88080	
КП31	1	6А-I	16	см. КП1	36,4
	2	10А-II	1	53410	
КП32	1	6А-I	16	см. КП1	32,5
	2	10А-II	1	47130	
КП33	1	6А-I	16	см. КП9	52,5
	2	10А-II	1	76620	
КП34	1	6А-I	16	см. КП9	46,9
	2	10А-II	1	67600	
КП35	1	6А-I	16	см. КП11	71,4
	2	10А-II	1	104460	
КП36	1	6А-I	16	см. КП11	63,8
	2	10А-II	1	92170	
КП37	1	6А-I	16	см. КП2	106,5
	2	10А-II	1	155510	
КП38	1	6А-I	16	см. КП2	95,2
	2	10А-II	1	137210	
КП39	1	6А-I	16	см. КП1	56,3
	2	10А-II	1	85660	
КП40	1	6А-I	16	см. КП1	47,7
	2	10А-II	1	71700	
КП41	1	6А-I	16	см. КП9	82,2
	2	10А-II	1	124790	
КП42	1	6А-I	16	см. КП9	69,6
	2	10А-II	1	104460	
КП43	1	6А-I	16	см. КП11	111,1
	2	10А-II	1	168820	
КП44	1	6А-I	16	см. КП11	94,2
	2	10А-II	1	141310	
	1	6А-I	16	см. КП2	

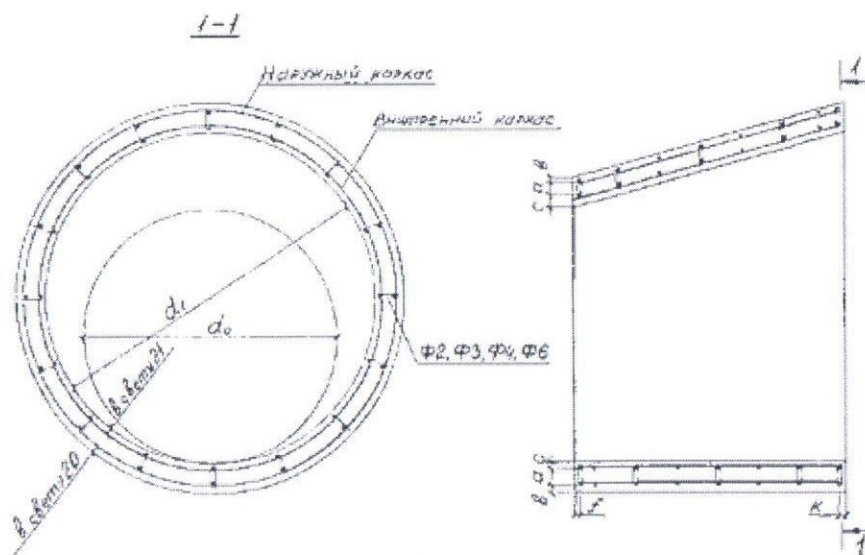
КП45	2	10А-II	1	251990	166,0
КП46	1	6А-I	16	см. КП2	140,6
	2	10А-II	1	210910	
КП47	1	6А-I	20	см. КП1	32,7
	2	10А-II	1	46160	
КП48	1	6А-I	20	см. КП1	29,9
	2	10А-II	1	41520	
КП49	1	6А-I	20	см. КП9	48,4
	2	10А-II	1	67870	
КП50	1	6А-I	20	см. КП9	44,2
	2	10А-II	1	61040	
КП51	1	6А-I	20	см. КП11	64,0
	2	10А-II	1	89570	
КП52	1	6А-I	20	см. КП11	58,4
	2	10А-II	1	80560	
КП53	1	6А-I	20	см. КП2	95,2
	2	10А-II	1	132980	
КП54	1	6А-I	20	см. КП2	86,9
	2	10А-II	1	119590	
КП55	1	6А-I	20	см. КП1	54,0
	2	10А-II	1	80540	
КП56	1	6А-I	20	см. КП1	48,0
	2	10А-II	1	70800	
КП57	1	6А-I	20	см. КП9	83,6
	2	10А-II	1	124950	
КП58	1	6А-I	20	см. КП9	74,3
	2	10А-II	1	109830	
КП59	1	6А-I	20	см. КП11	106,4
	2	10А-II	1	158260	
КП60	1	6А-I	20	см. КП11	94,5
	2	10А-II	1	139110	
КП61	1	6А-I	20	см. КП2	158,7
	2	10А-II	1	235980	
КП62	1	6А-I	20	см. КП2	141,1
	2	10А-II	1	207430	
КП63	1	6А-I	20	см. КП1	80,6
	2	12А-II	1	85910	
КП64	1	6А-I	20	см. КП1	67,2
	2	12А-II	1	70890	
КП65	1	6А-I	20	см. КП9	124,9
	2	12А-II	1	133290	
КП66	1	6А-I	20	см. КП9	104,1
	2	12А-II	1	109980	
КП67	1	6А-I	20	см. КП11	158,6
	2	12А-II	1	168820	

КП68	1	6А-I	20	см. КП11	132,4
	2	12А-II	1	139290	
КП69	1	6А-I	20	см. КП2	236,7
	2	12А-II	1	251730	
КП70	1	6А-I	20	см. КП2	197,6
	2	12А-II	1	207690	
КП71	1	6А-I	24	см. КП1	51,3
	2	10А-II	1	74820	
КП72	1	6А-I	24	см. КП1	46,9
	2	10А-II	1	67760	
КП73	1	6А-I	24	см. КП9	75,9
	2	10А-II	1	110430	
КП74	1	6А-I	24	см. КП9	69,5
	2	10А-II	1	100010	
КП75	1	6А-I	24	см. КП11	100,6
	2	10А-II	1	146040	
КП76	1	6А-I	24	см. КП11	92,1
	2	10А-II	1	132260	
КП77	1	6А-I	24	см. КП2	149,8
	2	10А-II	1	217250	
КП78	1	6А-I	24	см. КП2	137,2
	2	10А-II	1	196760	
КП79	1	6А-I	24	см. КП1	84,8
	2	10А-II	1	129070	
КП80	1	6А-I	24	см. КП1	74,8
	2	10А-II	1	112910	
КП81	1	6А-I	24	см. КП9	123,8
	2	10А-II	1	188050	
КП82	1	6А-I	24	см. КП9	109,3
	2	10А-II	1	164510	
КП83	1	6А-I	24	см. КП11	167,4
	2	10А-II	1	254400	
КП84	1	6А-I	24	см. КП11	147,8
	2	10А-II	1	222550	
КП85	1	6А-I	24	см. КП2	250,1
	2	10А-II	1	379740	
КП86	1	6А-I	24	см. КП2	220,8
	2	10А-II	1	332200	
КП87	1	8А-I	24	960	183,4
	2	16А-II	1	110320	
КП88	1	8А-I	24	см. КП87	157,4
	2	16А-II	1	93840	
КП89	1	8А-I	24	1460	272,3
	2	16А-II	1	163550	
	1	8А-I	24	см. КП89	

КП90	2	16А-II	1	139120	233,7
КП91	1	8А-I	24	1960	361,1
	2	16А-II	1	216790	
КП92	1	8А-I	24	см. КП91	309,9
	2	16А-II	1	184390	
КП93	1	8А-I	24	2960	538,8
	2	16А-II	1	323260	
КП94	1	8А-I	24	см. КП93	462,5
	2	16А-II	1	274950	

Марки ЗК14.132 - ЗК17.132

Разрез по продольной оси звена



Черт. 4

Таблица 6

Номинальные размеры, мм

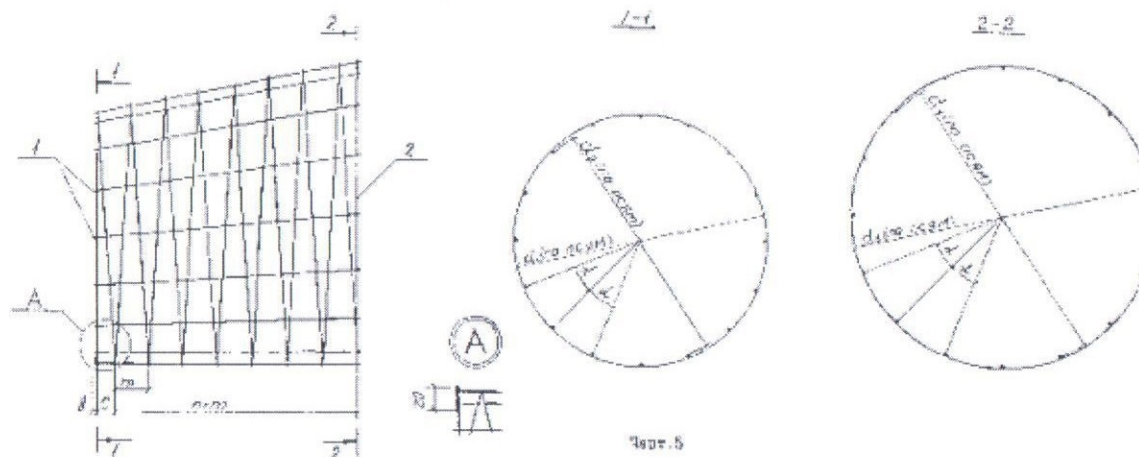
Марка звена	$\alpha_0$ , м	$\alpha_1$ , м	$a$	$b$	$c$	$f$	$k$
ЗК 14.132	1,00	1,20	47	26	27	50	50
ЗК 15.132	1,25	1,50	67	26	27	50	50
ЗК 16.132	1,50	1,80	87	26	27	45	45
ЗК 17.132	2,00	2,40	105	27	28	30	30

Таблица 7

Спецификация арматурных изделий и выборка стали на звено

Марка звена	Каркасы		Фиксатор		Выборка стали, кг				Всего
	Наружный (1 шт.)	Внутренний (1 шт.)	Марка	Кол. шт.	Арматурная сталь по ГОСТ 5781-82				
					Класс А-I		Класс А-I		
	Марка		Диаметр, мм	Итого	Диаметр, мм	Итого			
		6	10						
ЗК 14.132	КП95	КП96	Ф2	64	11,2	11,2	39,6	39,6	50,8
ЗК 15.132	КП97	КП98	Ф3	72	11,8	11,8	55,1	55,1	66,9
ЗК 16.132	КП99	КП100	Ф4	100	15,6	15,6	72,9	72,9	88,5
ЗК 17.132	КП101	КП102	Ф6	156	20,9	20,9	123,6	123,6	144,5

Арматурные каркасы КП95 - КП102



Размеры каркасов, мм

Марка каркаса	$d_1$	$d_2$ (для справок)	$d_3$	$d_4$ (для справок)	$b$	$c$	$m$	$n$ шт.	$\alpha$ град.
КП95	1156	1138	1340	1322	30	80	190	6	22,5
КП96	1061	1043	1245	1227	30	80	190	6	22,5
КП97	1447	1429	1679	1661	30	100	160	7	22,5
КП98	1313	1295	1543	1525	30	100	160	7	22,5
КП99	1738	1720	2018	2000	25	70	145	8	18
КП100	1563	1545	1843	1825	25	70	145	8	18
КП101	2278	2260	2658	2640	35	55	105	11	15
КП102	2064	2046	2444	2426	35	55	105	11	15

Таблица 8

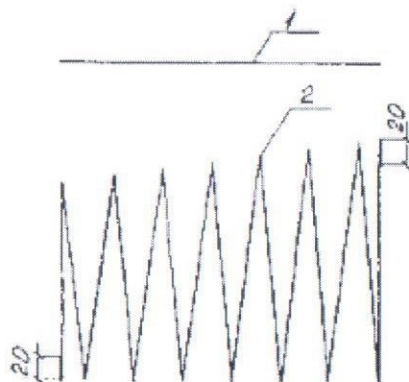


Таблица 9

Спецификация на одно изделие

Марка каркаса	Поз.	Диаметр, мм, класс	Кол. шт.	Длина, мм	Масса каркаса, кг
КП95	1	6А-I	16	1280	21,5
	2	10А-I	1	33350	
КП96	1	6А-I	16	см. КП95	23,6
	2	10А-II	1	30340	
КП97	1	6А-I	16	см. КП95	33,4
	2	10А-II	1	46670	
КП98	1	6А-I	16	см. КП95	30,9
	2	10А-II	1	42640	
КП99	1	6А-I	20	см. КП95	43,9
	2	10А-II	1	61960	
КП100	1	6А-I	20	см. КП95	40,4
	2	10А-I	1	56220	
КП101	1	6А-I	24	см. КП95	71,4
	2	10А-II	1	104660	
КП102	1	6А-I	24	см. КП95	65,8
	2	10А-II	1	95590	

Ленгипротрансмост

Главный инженер института

Руководитель службы стандартизации

Руководитель разработки

Начальник отдела типового проектирования

Ответственный исполнитель ГИП

Исполнители:

руководитель группы

А.К. Васин

В.Н. Семенов

С.С. Ткаченко

Р.С. Клейнер

Н.И. Беляева

ведущий инженер

И.Ф. Миронова

старший инженер

А.Ю. Кучанова

инженер

Е.Н. Пургина

ст. техник

В.М. Кoen

Соисполнители:

СибЦНИИС

директор института

П.Ф. Стафеев

руководитель разработки

А.С. Потапов