

ГОСУДАРСТВЕННЫЙ КОМИТЕТ
ПО ГРАЖДАНСКОМУ СТРОИТЕЛЬСТВУ И АРХИТЕКТУРЕ
ПРИ ГОССТРОЕ СССР

ТИПОВЫЕ КОНСТРУКЦИИ И ДЕТАЛИ
ЗДАНИЙ И СООРУЖЕНИЙ

СЕРИЯ 1.155-1

**СТУПЕНИ
ДЛЯ
ЖИЛЫХ И ОБЩЕСТВЕННЫХ ЗДАНИЙ**

ВЫПУСК 1
СТУПЕНИ БЕТОННЫЕ И ЖЕЛЕЗОБЕТОННЫЕ

РАЗРАБОТАНЫ

ЦНИИЭП учебных зданий Государ-
ственного комитета по граждан-
скому строительству и архи-
тектуре при Госстрое СССР

УТВЕРЖДЕНЫ

приказом Государственного ко-
митета по гражданскому стро-
ительству и архитектуре при
Госстрое СССР от 26 февр. 1970г. №23

ЦЕНТРАЛЬНЫЙ ИНСТИТУТ ТИПОВЫХ ПРОЕКТОВ

МОСКВА

		Наименование	Марка	Лист	Стр.
		Содержание		С1-С3	3-5
		Пояснительная записка		П1-П4	6-9
		Данные для испытаний	ЛС14-ЛС15в	1-4	10-13
		Данные для испытаний	ЛС18в-ЛС22ж	5-8	14-17
		Данные для испытаний	ЛС12п-ЛС22п	9-12	18-21
		Данные для испытаний	ЛС12-17п+ЛС22н	13-16	22-25
		Схема укладки ступеней		17	26
		Ступень основная	ЛС11	18	27
		Ступень основная	ЛС12	19	28
		Ступень основная	ЛС14	20	29
		Ступень основная	ЛС15	21	30
		Ступень основная	ЛС18	22	31
		Ступень основная	ЛС22	23	32
		Ступень основная	ЛС9-17	24	33
		Ступень основная	ЛС11-17	25	34
		Ступень основная	ЛС12-17	26	35
		Ступень верхняя фризовая с выпуском	ЛС11в	27	36
		Ступень верхняя фризовая с выпуском	ЛС12в	28	37
		Ступень верхняя фризовая с выпуском	ЛС14в	29	38
		Ступень верхняя фризовая с выпуском	ЛС15в	30	39
		Ступень верхняя фризовая с выпуском	ЛС18в	31	40
		Ступень верхняя фризовая с выпуском	ЛС22в	32	41
ТК		СОДЕРЖАНИЕ			Серия I, I55 - I
1969г.					Выпуск I

Центральный институт учебных заведений
ТМФЕКВА
ПРИ УЧАСТИИ
ТА. ИИИ. ОТА.
РУК. ГР. ИИИ.
В. КОРМАРОВ
З. ШАХОВА

Ступень верхняя фризовая с выпуском	ЛС9-17в	33	42
Ступень верхняя фризовая с выпуском	ЛС11-17в	34	43
Ступень верхняя фризовая с выпуском	ЛС12-17в	35	44
Ступень верхняя фризовая с четвертью	ЛС11к	36	45
Ступень верхняя фризовая с четвертью	ЛС12к	37	46
Ступень верхняя фризовая с четвертью	ЛС14к	38	47
Ступень верхняя фризовая с четвертью	ЛС15к	39	48
Ступень верхняя фризовая с четвертью	ЛС18к	40	49
Ступень верхняя фризовая с четвертью	ЛС22к	41	50
Ступень верхняя фризовая с четвертью	ЛС9-17к	42	51
Ступень верхняя фризовая с четвертью	ЛС11-17к	43	52
Ступень верхняя фризовая с четвертью	ЛС12-17к	44	53
Площадочный вкладыш	ЛС11п	45	54
Площадочный вкладыш	ЛС12п	46	55
Площадочный вкладыш	ЛС14п	47	56
Площадочный вкладыш	ЛС15п	48	57
Площадочный вкладыш	ЛС18п	49	58
Площадочный вкладыш	ЛС22п	50	59
Площадочный вкладыш	ЛС9-17п	51	60

19г	СОДЕРЖАНИЕ	Серия
		Л.155 - I
		Выпуск лист
		I С2.

Площадочный вкладыш	ЛС11-17п	52	61
Площадочный вкладыш	ЛС12-17п	53	62
Ступень нижняя фризовая	ЛС11н	54	63
Ступень нижняя фризовая	ЛС12н	55	64
Ступень нижняя фризовая	ЛС14н	56	65
Ступень нижняя фризовая	ЛС15н	57	66
Ступень нижняя фризовая	ЛС18н	58	67
Ступень нижняя фризовая	ЛС22н	59	68
Ступень нижняя фризовая	ЛС9-17н	60	69
Ступень нижняя фризовая	ЛС11-17н	61	70
Ступень нижняя фризовая	ЛС12-17н	62	71
Арматурные элементы	С1 - С6	63	72
Арматурные элементы	С7 - С12	64	73
Арматурные элементы	С13 - С18	65	74
Арматурные элементы	С19 - С24	66	75
Арматурные элементы	С25 - С30	67	76
Арматурные элементы	С31 - С34	68	77
Арматурные элементы	С35 - С38	69	78
Арматурные элементы	С39 - С44	70	79
Арматурные элементы	С45 - С49	71	80
Арматурные элементы	М1, М2	72	81

ТК

1969г

СОДЕРЖАНИЕ

Серия
I.155 - IВыпуск
I Лист
СЗА. ЛЯХОВИЧ
В. ГРЕКОВ
В. КОМАРОВ
З. ШАХОВА*С. С. С. С.*
С. С. С. С.
С. С. С. С.
*С. С. С. С.*ГЛАВ. ИНЖ. ИИ-1А
НАЧ. ОТДЕЛА
ГЛАВ. ИНЖ. ОТД
РУК. ГР. ИНЖ.ЦНИИЭП,
УЧЕБНЫХ ЗАДАНИИ
Г. МОСКВА

Рабочие чертежи промышленных бетонных и железобетонных ступеней разработаны на основании ГОСТ 8717-69 "Ступени бетонные и железобетонные" и предназначены для проектирования лестниц в жилых и общественных зданиях, во вспомогательных зданиях промышленных предприятий и изготовления ступеней предприятиями сборного железобетона.

Настоящий альбом разработан взамен альбома № 21А серии ИИ-03-02 в части рабочих чертежей ступеней.

Ступени высотой 148 и 124 мм предназначены для устройства лестниц с уклоном 1:2, ступени высотой 171 и 142 мм - с уклоном 1:1,5.

Ступени высотой 171 мм предназначаются для применения в подвальных, чердачных и других служебных лестницах.

Марки ступеней обозначаются буквами ЛС и числами - одним числом для ступеней с высотой 148 и 124 мм и двумя (через тире) для ступеней с высотой 171 и 142 мм. Первое число в марке означает длину ступени в дециметрах (округленно), второе - высоту ступени в сантиметрах (округленно). Например: ЛС 12 - основная ступень длиной 1200 мм, высотой 148 мм, ЛС12-17 - та же ступень высотой 171 мм.

В марки ступеней верхних фризовых с выпуском и с четвертью, нижних фризовых и площадочных вкладки добавляются буквы соответственно "В", "К", "Н" и "П".

ТК	ПОЯСНИТЕЛЬНАЯ ЗАПИСКА	Серия I.155 - I	
1969г		Выпуск I	Лист III.

Например: ЛС I2в, ЛС I2к, ЛС I2н - ступени длиной 1200 мм соответственно верхняя фризовая с выпуском, верхняя фризовая с четвертью и нижняя фризовая. ЛС I2л - площадочный вкладыш длиной 1440 мм.

Для устройства лестниц из мелкоразмерных элементов с подъемом по часовой стрелке ступени верхняя фризовая с четвертью и выпуском и площадочный вкладыш выполняются зеркально ступеням, изображенным на рабочих чертежах, и в конце их марок добавляется индекс "л", например, ЛСИ2вл.

Внесение изменений в обозначение марок изделий не допускается. Марки изделий проставляются на рабочих чертежах и в спецификациях проектов, в заказах заводам - изготовителям и на изделиях.

Ступени бетонные и железобетонные разработаны в соответствии с главой СНиП II-V. I-62.

Ступени основные, верхние фризовые с выпуском, верхние фризовые с четвертью и нижние фризовые длиной 1050 мм и меньше, а также площадочный вкладыш длиной 1140 и 1290 мм рассчитаны на временную расчетную нагрузку, приложенную к изделию, 390 кг/м², все остальные ступени - на нагрузку 520 кг/м².

В рабочих чертежах разработаны ступени бетонные и железобетонные с облицовочным мозаичным слоем - шлифованные. Указанные ступени изготавливаются из тяжелого бетона проектной марки по прочности на сжатие 200 кг/см². Мозаичный отделочный слой с заполнителем из мраморной

И. П. ШИШОВ
НАЧ. ОТДЕЛА
Г. А. ИИЖ. ОТА
Р. К. Г. Р. ИИЖ
В. ГРЕКОВ
В. КОМАРОВ
З. ШАХОВА

ЦНИИЭП
УЧЕБНЫХ ЗАДАНИИ
Г. МОСКВА

ТК	ПОЯСНИТЕЛЬНАЯ ЗАПИСКА	Серия I.155-1.	
1969г		Выпуск 1	Лист 12.

10453 7

крошке толщиной не менее 15 мм изготавливается из бетона проектной марки 300.

По требованию заказчика ступени могут быть изготовлены и с гладкой бетонной лицевой поверхностью на обычном или цветном цементе. Данные ступени выполняются из тяжелого бетона проектной марки по прочности на сжатие 300 кг/см².

Поставка ступеней потребителю производится по достижении бетоном отпускной прочности. Величина отпускной прочности бетона по соглашению между предприятием - изготовителем, потребителем и проектной организацией может быть понижена, но должна быть не менее 70% от проектной марки.

Морозостойкость бетона и мозаичного облицовочного слоя ступеней, предназначенных для применения в наружных лестницах, должна быть не ниже Мрз-50.

Армирование ступеней принято : стальной холоднокатаной гладкой проволокой класса В-I $R_a=3150$ кг/см² (ГОСТ 6727-53^X).

Ступени заармированы сварными сетками. Изготовление сеток производится контактной точечной сваркой в соответствии с требованиями ГОСТ 10922-64.

Основные ступени длиной 1050 мм и меньше не армируются.

ПОЯСНИТЕЛЬНАЯ ЗАПИСКА	Серия I.155 - I	
	Выпуск I	Лист 13

Закладные детали для крепления ограждений выполняются из горячекатаной полосовой стали по ГОСТ 103-57^X марки ВМстЗкл для сварных конструкций по ГОСТ 380-60^X.

Открытые поверхности стальных закладных деталей должны быть очищены от наплывов, раствора и защищены от коррозии цементно-казеиновой обмазкой или другим способом, не ухудшающим внешнего вида ступеней.

Условные обозначения арматурных сталей в рабочих чертежах приняты по главе СНиП I-B.I-62.

Изготовление, приемку, паспортизацию, хранение и транспортирование изделий производить в соответствии с указаниями ГОСТ 8717-69 с учетом указаний глав СНиП I-B. 5-62 и I-B.I-62. Монтаж - по главе СНиП III-B.3-62.

Проверку прочности, жесткости и трещиностойкости - по указаниям ГОСТ 8829-66, 10180-67 и 8717-69, проверку прочности бетона и мозаичного слоя на истираемость - по ГОСТ 8717-69 и 13087-67, испытание бетона и мозаичного облицовочного слоя на морозостойкость - по ГОСТ 8717-69 и 10060-62.

А. ЛАХОВИЧ
В. ГРЕКОВ
В. КОМАРОВ
Д. ШАХОВА

ГЛАВНИИ
НАЧ. ОТДЕЛА
ГЛАВНИИ
РУК. ГР. ИНИИ
С. Шахова

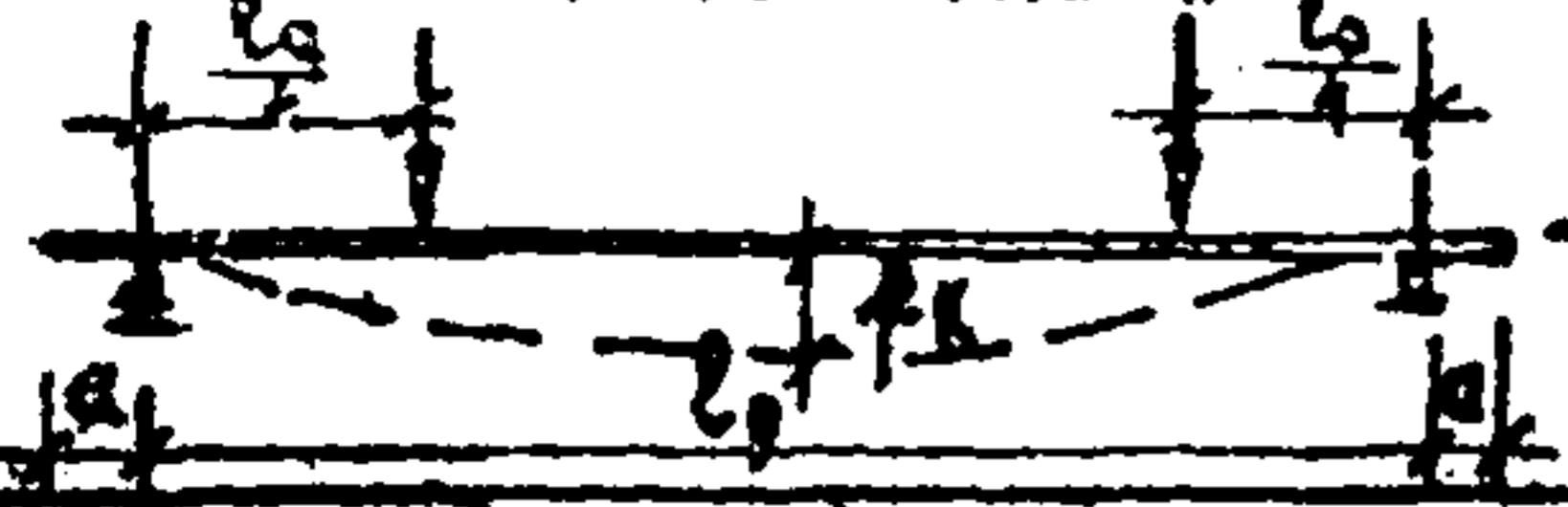
ЦНИИЭП,
УЧЕБНЫХ ЗАДАНИИ
Г. МОСКВА

ТК
1969г

ПОЯСНИТЕЛЬНАЯ ЗАПИСКА

Серия
I.155 - I
Выпуск I Лист П4.

СХЕМА ОЦЕНКИ И ЗАГРУЖЕНИЯ
ПРИ ПРОВЕРКЕ



ПРИ ПРОВЕДЕНИИ ИСПЫТАНИЙ СЛЕДУЕТ РУКОВОДИТЬСЯ
УКАЗАНИЯМИ ГОСТ 8829-66.

МАРКА ИЗДЕЛИЯ	R ММ	a ММ	ПРОВЕРКА ПРОЧНОСТИ		
			ВИД РАЗРУШЕНИЯ И ВЕЛИЧИНА КОЭФФИЦИЕНТА		
			ТЕКУЧЕСТЬ ПРОДОЛЬНОЙ РАСТЯНУТОЙ АРМАТУРЫ НАД РАЗДЕ- ЛЕНИЕм БЕТОНА СВЯЖИ ОДНОВРЕМЕННО С ТЕКУЧЕ- СТЬЮ ПРОДОЛЬНОЙ РАСТЯНУТОЙ АРМАТУРЫ C = 1,4*		
			ВРАЩАЮЩАЯ РАЗРУШАЮЩАЯ НАГРУЗКА, КГ		
		ПРИ КОТОРОЙ ИЗДЕЛИЯ ПРЕДУМЕТСЯ ИСПОЛНИТЬ / П. 3.2.2 / ГОСТ	ПРИ КОТОРОЙ ПРЕДУМЕТСЯ ПОВ- ТОРНОЕ ИСПЫТАНИЕ / П. 3.2.2 / ГОСТ		
		С УЧЕТОМ СОБСТВ. ВЕСА ИЗДЕЛИЯ	ЗА ВЫЧЕТОМ СОБСТВ. ВЕСА ИЗДЕЛИЯ	ЗА ВЫЧЕТОМ СОБСТВЕННОГО ВЕСА ИЗДЕЛИЯ	
АС 14	1220	65	196	440	< 140, но ≥ 120
АС 15	1370	65	220	157	< 157, но ≥ 132
АС 18	1520	65	258	186	< 186, но ≥ 158
АС 22	2070	65	330	239	< 239, но ≥ 200
АС 14 В	1220	65	96	140	< 140, но ≥ 120
АС 15 В	1370	65	220	157	< 157, но ≥ 132

ТЕКУЧЕСТЬ ПРОДОЛЬНОЙ РАСТЯНУТОЙ АРМАТУРЫ ХАРАКТЕРИЗУЕТСЯ ПРОГИБОМ ИЗДЕЛИЯ
НА ВЕЛИЧИНУ, ПРЕВЫШАЮЩУЮ 1/50 ДЛИНЫ ПРОЛЕТА / П. 3.2.1а / ГОСТ.
РАЗДРОБАЛЕНИЕ БЕТОНА ОТ СВЯЖИ ОДНОВРЕМЕННО С ТЕКУЧЕСТЬЮ ПРОДОЛЬНОЙ
РАСТЯНУТОЙ АРМАТУРЫ ХАРАКТЕРИЗУЕТСЯ ПРОГИБОМ В 1,5 РАЗА И БОЛЕЕ ПРЕВЫШАЮЩИМ
ПРОГИБОМ ОТ КОНТРОЛЬНОЙ НАГРУЗКИ ВО ПРОВЕРКЕ МЕРТВОСТИ С ОДНОВРЕМЕННЫМ РАС-
КРЫТИЕМ ПРЯЖИ, НОРМАЛЬНЫХ К ОСИ ЭЛЕМЕНТА НА ВЕЛИЧИНУ 1 ММ. И
БОЛЕЕ / П. 3.2.1б / ГОСТ.

ТК	ДАННЫЕ ДЛЯ ИСПЫТАНИЙ.	МАРКА	СЕРИЯ
1969г.		АС 14- АС 15 В	1.155-1
		ВЫЗВОД	АНГЛ
		1	1

НАЧ. ОТДЕЛА *Д. ГРЕКОВ*
 ГЛА. ИНЖ. ОТД. *В. КОМАРОВ*
 РУК. ГР. ЛИЖ. *Э. ШАХОВА*

МАРКА ИЗДЕЛИЯ	ПРОВЕРКА ПРОЧНОСТИ		
	ВИД РАЗРУШЕНИЯ И ВЕЛИЧИНА КОЭФФИЦИЕНТА „С“		
	РАЗРЫВ ПРОДОЛЬНОЙ АРМАТУРЫ ИЛИ РАЗДРОБЛЕНИЕ БЕТОНА СЖАТОЙ ЗОНЫ ИЛИ РАЗРЫВ ПО КОСЫМ ТРЕЩИНАМ ДО ДОСТИЖ. ТЕКУЧЕСТИ ПРОДОЛЬНОЙ РАСТЯНУТОЙ АРМ. ИЛИ ВЫДЕРГИВАНИЕ АРМ-РЫ И РАСКОЛ БЕТОНА С=1,5		
	ВЕЛИЧИНА РАЗРУШАЮЩЕЙ НАГРУЗКИ КГ/М ²		
	При которой изделие принимается годными / п. 2.3.2 / ГОСТ	При которой требуется повторное испытание / п. 3.2.2 ГОСТ	
С УЧЕТОМ СОБСТВ. ВЕСА ИЗДЕЛИЯ	ЗА ВЫЧЕТОМ СОБСТВ. ВЕСА ИЗДЕЛИЯ	ЗА ВЫЧЕТОМ СОБСТВЕННОГО ВЕСА ИЗДЕЛИЯ	
ЛС 14	224	178	< 178, но ≥ 151
ЛС 15	251	188	< 188, но ≥ 160
ЛС 18	294	222	< 222, но ≥ 189
ЛС 22	378	287	< 287, но ≥ 244
ЛС 14 В	224	178	< 178, но ≥ 151
ЛС 15 В	251	188	< 188, но ≥ 160

ЦЕНТРАЛЬНЫЕ
 УЧЕБНЫХ ЗАДАНИЙ
 Г. МОСКВА

РАЗДРОБЛЕНИЕ БЕТОНА ОТ СЖАТИЯ ДО ДОСТИЖЕНИЯ В РАСТЯНУТОЙ АРМАТУРЕ ПРЕДЕЛА ТЕКУЧЕСТИ ХАРАКТЕРИЗУЕТСЯ ПРОГИБОМ ИЗДЕЛИЯ НА ВЕЛИЧИНУ МЕНЕЕ, ЧЕМ В 1,5 РАЗА ПРЕВЫШАЮЩИМ ПРОГИБ ОТ КОНТРОЛЬНОЙ НАГРУЗКИ ПО ПРОВЕРКЕ ЖЕСТКОСТИ ИЛИ РАСКРЫТИЮ ТРЕЩИН НА ВЕЛИЧИНУ МЕНЕЕ 1 мм [п. 3.2.18 ГОСТ].

ТК	ДАННЫЕ ДЛЯ ИСПЫТАНИЙ.	Марка ЛС14-ЛС15В	Серия 1.155-1	
			Выпуск 1	Лист 2
1969г.				

ПРОВЕРКА ПО ОБРАЗОВАНИЮ ТРЕЩИН

МАРКА ЗДЕЛКИ	КОНТРОЛЬНАЯ НАГРУЗКА ЗА ВЫЧЕТОМ СОБСТВЕННОГО ГО ВЕСА ИЗДЕЛИЯ КГ / п. 2.3.7 ГОСТ /	КОНТРОЛЬНАЯ ШИРИНА РАСКРЫТИЯ ТРЕЩИН Q_T^R / п. 2.3.8 ГОСТ /	ВЕЛИЧИНА ШИРИНЫ РАСКРЫТИЯ ТРЕЩИН, ПРИ КОТОРОЙ ИЗДЕЛИЕ ПРИЗНАЕТСЯ ГОДНЫМ $Q_T^{изв.} \leq 1.5 Q_T^R$ / п. 2.4.3 ГОСТ /
АС 14	60	0.2	≤ 0.3
АС 15	70	0.2	≤ 0.3
АС 18	85	0.2	≤ 0.3
АС 22	105	0.2	≤ 0.3
АС 14В	60	0.2	≤ 0.3
АС 15В	70	0.2	≤ 0.3

ГК	ДАННЫЕ ДЛЯ ИСПЫТАНИЙ.	МАРКА	СЕРИЯ
		АС14-АС15В	1. 155-1
1969г		ВЫПУСК	ЛИСТ
		1	3

А. ФРОЛОВА
 А. БЕРШИНКИНА
 А. АХОМОВ
 В. ГРЕКОВ
 В. КОМАРОВ
 Э. ШАХОВА
 ГА. ИЖ. ИИ-ТА
 НАЧ. ОТДЕЛА
 ГА. ИЖ. СТА.
 РУК. ГР. ИИЖ

МАРКА ИЗДЕЛИЯ	ПРОВЕРКА ЖЕСТКОСТИ	
	КОНТРОЛЬНАЯ НАГРУЗКА ЗА ВЫЧЕТОМ СОБСТВЕННОГО ВЕСА ИЗДЕЛИЯ КГ/М ² / П. 2.3.3 ГОСТ /	ВЕЛИЧИНА ИЗМЕРЕННОГО ПРОГИБА ПРИ КОТОРОЙ ИЗДЕЛИЯ ПРИЗНАЮТСЯ ГОДНЫМИ ИИ / П. 3.3.1 ГОСТ /
АС 14	60	< 0.01
АС 15	70	< 0.01
АС 18	85	< 0.01
АС 22	105	< 0.01
АС 14В	60	< 0.01
АС 15В	70	< 0.01

ЦНИИЭП
 УЧЕБНЫХ ЗАДАНИЙ
 Г. МОСКВА

ТК	ДАННЫЕ ДЛЯ ИСПЫТАНИЙ	МАРКА АС14-	СЕРИЯ 1.155-1
1969г.		АС15В	ВЫПУСК 1

СХЕМА ОПИРАНИЯ И ЗАГРУЖЕНИЯ



ПРИ ПРОВЕДЕНИИ ИСПЫТАНИЙ СЛЕДУЕТ РУКОВОДСТВОВАТЬСЯ УКАЗАНИЯМИ ГОСТа 8829-66.

МАРКА ИЗДЕЛИЯ	E _p	φ	ПРОВЕРКА ПРОЧНОСТИ		
			ВИД РАЗРУШЕНИЯ И ВЕЛИЧИНА КОЭФФИЦИЕНТА С:		
			ТЕКУЧЕСТЬ ПРОДОЛЬНОЙ РАСТЯНУТОЙ АРМАТУРЫ ИЛИ РАЗДРОБЛЕНИЕ БЕТОНА, СЖАТОЙ ЗОНЫ ОДНОВРЕМЕННО С ТЕКУЧЕСТЬЮ ПРОДОЛЬНОЙ РАСТЯНУТОЙ АРМАТУРЫ С-14*		
мм	мм	ВЕЛИЧИНА РАЗРУШАЮЩЕЙ НАГРУЗКИ КГ.			
		ПРИ КОТОРОЙ ИЗДЕЛИЯ ПРИЗНАЮТСЯ ГОДНЫМИ /п. 2.3.2 ГОСТ/		ПРИ КОТОРОМ ТРЕБУЕТСЯ ПОВТОРНОЕ ИСПЫТАНИЕ /п. 2.2.2 ГОСТ/	
		С УЧЕТОМ СОБСТВЕННОГО ВЕСА ИЗДЕЛИЯ	ЗА ВЫЧЕТОМ СОБСТВЕННОГО ВЕСА ИЗДЕЛИЯ	ЗА ВЫЧЕТОМ СОБСТВЕННОГО ВЕСА ИЗДЕЛИЯ	
АС 18 Б	1620	65	258	186	< 186, но ≥ 158
АС 22 Б	2070	65	330	239	< 239, но ≥ 200
АС 14 К	1220	65	196	140	< 140, но ≥ 120
АС 15 К	1370	65	220	157	< 157, но ≥ 132
АС 18 К	1620	65	258	186	< 186, но ≥ 164
АС 22 К	2070	65	330	239	< 239, но ≥ 200

ТЕКУЧЕСТЬ ПРОДОЛЬНОЙ РАСТЯНУТОЙ АРМАТУРЫ ХАРАКТЕРИЗУЕТСЯ ПРОГИБОМ ИЗДЕЛИЯ НА ВЕЛИЧИНУ, ПРЕВЫШАЮЩУЮ 1/50 ДЛИНЫ ПРОЛЕТА /п. 3.2.1а ГОСТ/.

РАЗДРОБЛЕНИЕ БЕТОНА ОТ СЖАТИЯ ОДНОВРЕМЕННО С ТЕКУЧЕСТЬЮ ПРОДОЛЬНОЙ РАСТЯНУТОЙ АРМАТУРЫ ХАРАКТЕРИЗУЕТСЯ ПРОГИБОМ В 1,5 РАЗА К БОЛЕЕ ПРЕВЫШАЮЩИМ ПРОГИБОМ ОТ КОНТРОЛЬНОЙ НАГРУЗКИ ПО ПРОВЕРКЕ ЖЕСТКОСТИ С ОДНОВРЕМЕННЫМ РАСКРЫТИЕМ ТРЕЩИН, НОРМАЛЬНЫХ К ОСИ ЭЛЕМЕНТА НА ВЕЛИЧИНУ 1 мм И БОЛЕЕ /п. 3.2.1б ГОСТ/

ТК	ДАННЫЕ ДЛЯ ИСПЫТАНИЙ.	МАРКА	СЕРИЯ
		АС 18 Б	1. 155-1
1969 г.		АС 22 К	ВЫПУСК
			ЛИСТ
		4	5

10453

МАРКА ИЗДЕЛИЯ	ПРОВЕРКА ПРОЧНОСТИ		
	ВНД РАЗРЕШЕНИЯ И ВЕЛИЧИНА КОЭФФИЦИЕНТА „С“		
	РАЗРЫВ ПРЕДОБРАТНОЙ АРМАТУРЫ ИЛИ РАЗДРОБАЛЕНИЕ БЕТОНА СМАТЯ ИЛИ ИЛИ РАЗРЫВ ПО КОСЫМ ТРЕЩИНАМ ДО ДОСТИЖЕНИЯ ТЕКУЧЕСТИ ПРЕДОБРАТНОЙ РАСТЯНУТОЙ АРМ ИЛИ ИЛИ УДЕРЖИВАНИЕ АРМУРЫ И РАСКОЛА БЕТОНА $S \leq 1,6$		
	ВЕЛИЧИНА РАЗРУШАЮЩЕЙ НАГРУЗКИ КГ/М ²		ПРИ КОТОРОМ ТРЕБУЕТСЯ ПОВТОРНОЕ ИСПЫТАНИЕ / П.3.2.2 ГОСТ
	ПРИ КОТОРОМ ИЗДЕЛИЯ ПРИНИМАЮТСЯ ГОДНЫМИ / П.2.3.2 ГОСТ	ЗА УЧЕТОМ СОБСТВ. ВЕСА ИЗДЕЛИЯ	ЗА УЧЕТОМ СОБСТВ. ВЕСА ИЗДЕЛИЯ
АС 18 В	294	222	< 222, но \geq 189
АС 22 В	378	287	< 287, но \geq 244
АС 14 К	224	178	< 178, но \geq 151
АС 15 К	251	188	< 188, но \geq 160
АС 18 К	294	222	< 222, но \geq 189
АС 22 К	378	287	< 287, но \geq 244

РАЗДРОБАЛЕНИЕ БЕТОНА ОТ СМАТЯ ДО ДОСТИЖЕНИЯ В РАСТЯНУТОЙ АРМАТУРЕ ПРЕДЕЛА ТЕКУЧЕСТИ ХАРАКТЕРИЗУЕТСЯ ПРОГИБОМ ИЗДЕЛИЯ НА ВЕЛИЧИНУ МЕНЕЕ, ЧЕМ В 1,5 РАЗА ПРЕВЫШАЮЩИМ ПРОГИБ ОТ КОНТРОЛЬНОЙ НАГРУЗКИ ПО ПРОВЕРКЕ ЖЕСТКОСТИ ИЛИ РАСКРЫТИЮ ТРЕЩИН НА ВЕЛИЧИНУ МЕНЕЕ 1 мм / П.3.2.16 ГОСТ

ЦЕНТРАЛЬНЫЕ УЧЕБНЫЕ ЗАДАНИЯ Г. МОСКВА
 ИЛ. ОТДЕЛЕНИЯ ПРОЕКТИРОВАНИЯ В Г. РЕКОВЕ В. КОМ. ОФИС
 Г.А. ИИЖ. ОЛ. А. КОМ. ОФИС
 Р.К. Г.Р. ИИЖ. А. КОМ. ОФИС

ТК	ДАНИЕ ДА ИСПЫТАНИЙ.	МАРКА	СЕРИЯ
		АС 18 В - АС 22 В	1. 155-1
1969		Выпуск	Лист
		1	6

ПРОВЕРКА ВО ОБРАЗОВАНИЮ ПРЕРЫВОВ			
МАРКА ИЗДЕЛИЯ	КОНТРОЛЬНАЯ НАГРУЗКА ЗА ВЫЧЕТОМ СОБСТВЕННОГО ВЕСА ИЗДЕЛИЯ, кг /з.з.з.з ГОСТ/	КОНТРОЛЬНАЯ ШИРИНА РАСКРЫТИЯ ПРЕРЫВОВ Δ_{γ}^k /з.з.з.з ГОСТ/	ВРАЧКА ПРЕРЫВ РАСКРЫТИЯ ПРЕРЫВОВ ПРИ КОТОРОЙ ОБЪЕДИНЕНИЕ ПРЕРЫВОВ ГОДИМНО $\Delta_{\gamma}^k_{исм} = 2,5 \sigma^k$ /з.з.з.з ГОСТ/
АС 16в	85	0.2	≤ 0.3
АС 22в	105	0.2	≤ 0.3
АС 14к	60	0.2	≤ 0.3
АС 15к	70	0.2	≤ 0.3
АС 18к	85	0.2	≤ 0.3
АС 22к	105	0.2	≤ 0.3

ТК	ДАННЫЕ ДЛЯ ИСПЫТАНИЙ	МАРКА	Серия 1.155-1	
1969г.		АС16вАС22к	Выпуск 1	Лист 7

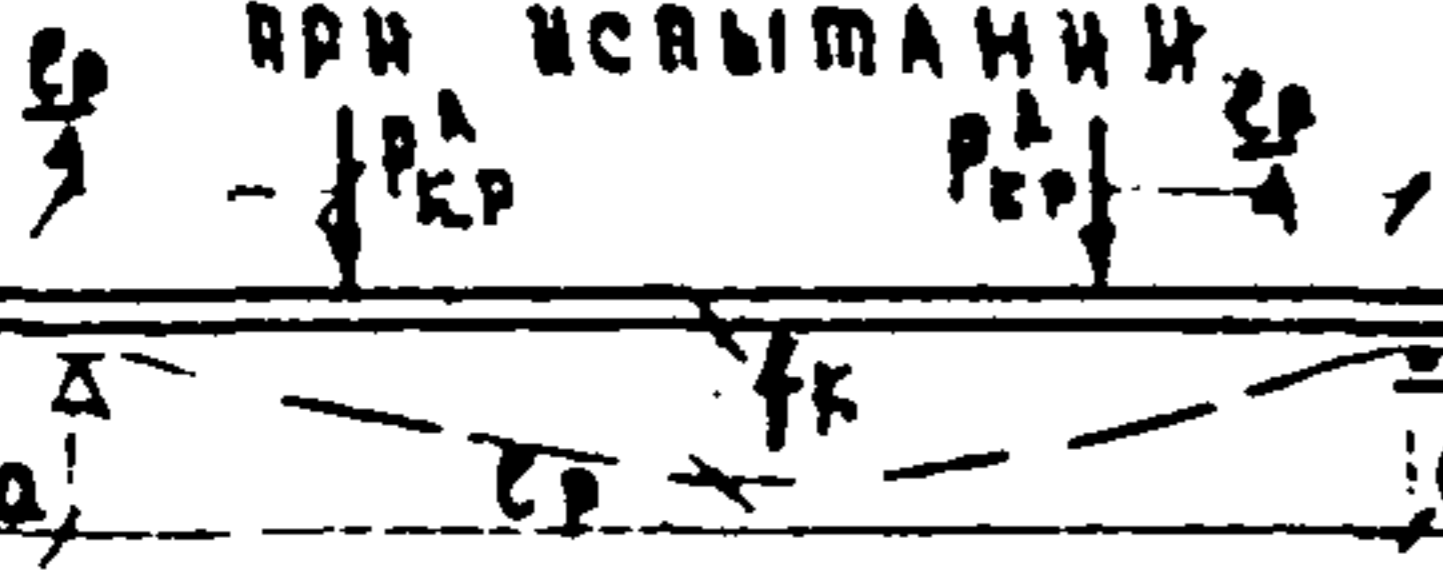
А. ФРОЛОВ
 А. ВЕРНИКОВА
 А. АХУБОВ
 В. ГРЕКОВ
 В. КОМАРОВ
 З. ШАРОВА
 И. ИВАНОВ
 И. ТА
 НАЧ. ОТДЕЛА
 Г. ИВАНОВ
 ОТД.
 Р. ИВАНОВ
 ИВАНОВ

МАРКА ИЗДЕЛИЯ	ПРОВЕРКА ЖЕСТКОСТИ	
	КОНТРОЛЬНАЯ НАГРУЗКА ЗА ВЫЧЕТОМ СОБСТВЕННОГО ВЕСА ИЗДЕЛИЯ КГ/М ² /п. 2.3.3 ГОСТ/	ВЕЛИЧИНА ИЗМЕРЕННОГО ПРОГИБА ПРИ КОТОРОЙ ИЗДЕЛИЯ ПРИЗНАЮТСЯ ГОДНЫМИ ММ /п. 3.3.4 ГОСТ/
АС 18 В	85	∠ 0.01
АС 22 В	105	∠ 0.01
АС 14 К	60	∠ 0.01
АС 15 К	70	∠ 0.01
АС 18 К	85	∠ 0.01
АС 22 К	105	∠ 0.01

ЦЕНТ
 ТЕХНИЧЕСКОЕ ЗАВЕДЕНИЕ
 СМОСКВА

ТК	ДАННЫЕ ДЛЯ ИСПЫТАНИЙ.	МАРКА	СЕРИЯ
1969 г.		АС18-АС22К	4.455-1
		ВЫПУСК	ЛЕСИ
		1	8

СХЕМА ОПИРАНИЯ И ЗАГРУЖЕНИЯ



ПРИ ПРОВЕДЕНИИ ИСПЫТАНИЙ СЛЕДУЕТ РУКОВОДСТВОВАТЬСЯ УКАЗАНИЯМИ ГОСТа - 8829-66.

q_1/q_2 - для площадочного вкладаша/

МАРКА ИЗДЕЛИЯ	R_p ММ	q_1/q_2 ММ	ПРОВЕРКА ЖЕЛЧНОСТИ		
			ВИД РАЗРУШЕНИЯ И ВЕЛИЧИНА КОЭФФИЦИЕНТА „С“	ТЕКУЧЕСТЬ ПРОДОЛЬНОЙ РАСТЯНУТОЙ АРМАТУРЫ ИЛИ РАЗДРОБЛЕНИЕ БЕТОНА СЖАТОЙ ЗОНЫ, ОДНОВРЕМЕННО С ТЕКУЧЕСТЬЮ ПРОДОЛЬНОЙ РАСТЯНУТОЙ АРМАТУРЫ С-1.4*	ВЕЛИЧИНА РАЗРУШАЮЩЕЙ НАГРУЗКИ КГ.
			ПРИ КОТОРОМ ИЗДЕЛИЯ ПРИЗНАЮТСЯ ГОДНЫМИ /В. 2.3.2 ГОСТ/	ПРИ КОТОРОМ ТРЕБУЕТСЯ ПОВТОРНОЕ ИСПЫТАНИЕ /В. 2.3.2 ГОСТ/	
			С УЧЕТОМ СОБСТВ. ВЕСА ИЗДЕЛИЯ.	ЗА ВЫЧЕТОМ СОБСТВ. ВЕСА ИЗДЕЛИЯ	ЗА ВЫЧЕТОМ СОБСТВЕННОГО ВЕСА ИЗДЕЛИЯ
АС 12 П	1340	65/35	155	115	< 115, но \geq 98
АС 14 П	1490	65/35	178	136	< 136, но \geq 116
АС 15 П	1640	65/35	189	141	< 141, но \geq 121
АС 18 П	1890	65/35	211	156	< 156, но \geq 133
АС 22 П	2340	65/35	301	213	< 213, но \geq 181

ТЕКУЧЕСТЬ ПРОДОЛЬНОЙ РАСТЯНУТОЙ АРМАТУРЫ ХАРАКТЕРИЗУЕТСЯ ПРОГИБОМ ИЗДЕЛИЯ НА ВЕЛИЧИНУ, ПРЕВЫШАЮЩУЮ $1/90$ ДЛИНЫ ПРОЛЕТА /В. 2.3.1а ГОСТ/.
 РАЗДРОБЛЕНИЕ БЕТОНА ОТ СЖАТИЯ ОДНОВРЕМЕННО С ТЕКУЧЕСТЬЮ ПРОДОЛЬНОЙ РАСТЯНУТОЙ АРМАТУРЫ ХАРАКТЕРИЗУЕТСЯ ПРОГИБОМ В 1.5 РАЗА И БОЛЕЕ ПРЕВЫШАЮЩИМ ПРОГИБОМ ОТ КОНТРОЛЬНОЙ НАГРУЗКИ ПО ПРОВЕРКЕ ЖЕЛЧНОСТИ С ОДНОВРЕМЕННЫМ РАСКРЫТИЕМ ТРЕЩИН, НОРМАЛЬНЫХ К ОСИ ЭЛЕМЕНТА НА ВЕЛИЧИНУ 1 ММ И БОЛЕЕ /П. 3.2.1 ГОСТ/

ТК	ДАННЫЕ ДЛЯ ИСПЫТАНИЙ	МАРКА	СЕРИЯ
		АС 12 П - АС 22 П	1. 155-1
1969 г.		ВЫПУСК	ИСП
		1	9

ГА. ИЖ. ДТА. Комаров
 Рук. гр. ИЖ. З. Шахматова
 УЧЕБНЫХ ЗАДАНИЙ
 Г. МОСКВА

МАРКА ИЗДЕЛИЯ	ПРОВЕРКА ПРОЧНОСТИ		
	ВНД РАЗРУШЕНИЯ И ВЕЛИЧИНА КОЭФФИЦИЕНТА „С“		
	РАЗРЫВ ПРЕДОБРАТНОЙ АРМАТУРЫ ИЛИ РАЗДРОБЛЕНИЕ БЕТОНА, СЖАТИИ ЗОНЫ ИЛИ РАЗРЫВЫ ПО КОСЫМ ТРЕЩИНАМ ДО ДОСТИЖЕНИЯ ТЕКУЧЕСТИ ПРЕДОБРАТНОЙ РАСТЯНУТОЙ АРМ ИЛИ ВЩЕДЕРЖИВАНИИ АРМ-РЫ И РАСКОЛА БЕТОНА С = 1,6 ²²		
	ВЕЛИЧИНА РАЗРУШАЮЩЕЙ НАГРУЗКИ КР		
	ПРИ КОТОРОЙ ИЗДЕЛИЯ ПРИЗНАЮТСЯ ГЛАВНЫМИ / п. 3.2. ГОСТ /	ПРИ КОТОРОЙ ТРЕБУЕТСЯ ПОВТОРНОЕ ИСПЫТАНИЕ / п. 3.2. ГОСТ /	
С УЧЕТОМ СОБСТВЕННОГО ВЕСА ИЗДЕЛИЯ	ЗА ВЪЕТОМ СОБСТВЕННОГО ВЕСА ИЗДЕЛИЯ	ЗА ВЪЕТОМ СОБСТВЕННОГО ВЕСА ИЗДЕЛИЯ	
АС 12 П	178	138	< 138, но ≥ 117
АС 14 П	202	160	< 160, но ≥ 136
АС 15 П	216	168	< 168, но ≥ 143
АС 18 П	242	187	< 187, но ≥ 159
АС 22 П	344	256	< 256, но ≥ 218.

Раздробление бетона от сжатия до достижения в растянутой арматуре предела текучести характеризуется прогибом изделия на величину менее, чем в 1,5 раза превышающим прогиб от контрольной нагрузки по проверке жесткости или раскрытию трещин на величину менее 1 мм / п. 3.2. 16 ГОСТ /

ТК	ДАННЫЕ ДЛЯ ИСПЫТАНИЙ.	МАРКА	СЕРИЯ
		АС12П-АС22П	1.155-1
1969г.		Выпуск	Лист
		1	10

ПРОВЕРКА В ОБРАЗОВАНИИ ПУРЕЦ, ЯН			
МАРКА ИЗДЕЛИЯ	КОНТРОЛЬНАЯ НАГРУЗКА ЗА ВЫЧЕТОМ СВОЕОБРАЗНОГО ВЕСА ИЗДЕЛИЯ, КГ. /в. 2.3.7.8 ГОСТ/	КОНТРОЛЬНАЯ ШИРИНА РАСКРЫТИЯ ШРЕЦА Q_{TK} /в. 2.3.8 ГОСТ/	ВЕЛИЧИНА ШИРИНЫ РАСКРЫТИЯ ШРЕЦА ПРИ КОТОРОЙ ИЗДЕЛИЕ ВРУЗАЕТСЯ ГОЛЫМ $Q_{TK} \text{ мм.} = 1.58$ /в. 2.4.3.8 ГОСТ/
АС 12 н	51	0.2	≤ 0.3
АС 14 н	58	0.2	≤ 0.3
АС 15 н	64	0.2	≤ 0.3
АС 18 н	74	0.2	≤ 0.3
АС 22 н	91	0.2	≤ 0.3

ТК	ДАННЫЕ ДЛЯ ИСПЫТАНИЙ	МАРКА АС12 н АС22 н	ГОСТ 1.155-4	
			ВЫЗЫВ 1	АВРЭС 21

		П Р О В Е Р К А Ж Е С Т К О С Т И		
МАРКА ИЗДЕЛИЯ		КОНТРОЛЬНАЯ НАГРУЗКА ЗА ВЫЧЕТОМ СОБСТВЕННОГО ВЕСА ИЗДЕЛИЯ КГ/М ² /п.2.3.3. ГОСТ/	ВЕЛИЧИНА ИЗМЕРЕННОГО ПРОГИБА ПРИ КОТОРОЙ ИЗДЕЛИЯ ПРИЗНАЮТСЯ ГОДНЫМИ ММ /п.3.3.1 ГОСТ/	
Л. ФРОЛОВА	А. ВЕРШИНИНА	АС12п	51	<0,01
С. ПИЖЕНЕВ	ПРОВЕРКА	АС14п	58	<0,01
А. АЯКОВИЧ	В. ГРЕКОВ	АС15п	64	<0,01
В. КОМАРОВ	З. ШАХОВА	АС18п	74	<0,01
Г. ИЖИМЦЕВ	НАЧ. ОТДЕЛА	АС22п	91	<0,01
Г. ПИЖЕНЕВ	РУК. ГР. ЛНХ			

ЦНИИЭП
УЧЕБНИК ЗАДАНИЙ
г. МОСКВА

ТК	ДАННЫЕ ДЛЯ ИСПЫТАНИЙ	МАРКА	СЕРИЯ	
1969г.		АС12п-АС22п	1.155-1	Выпуск 1
				Лист 12

Схема опорения и загрузки



При проведении испытаний образцов руководствоваться указаниями ГОСТ 8829-66

a_1/a_2 - для площадочного блока/.

МАРКА ИЗДЕЛИЯ	l_p мм	a_1/a_2 мм	ПРОВЕРКА ПРОЧНОСТИ		
			Вид разрушения и величина коэффициента "С"		
			Техническое продольное растяжение арматуры над раздроблением бетона, сматой зоной одновременно с текучестью продольной растянутой арматуры $\epsilon = 4.4^*$		
			Величина разрушающей нагрузки, кг.		
		при которой изделия признаются годными / п. 3.2.2 ГОСТ /	при которой требуется повторное испытание / п. 3.2.2 ГОСТ /		
		с учетом своего веса изделия	с учетом своего веса изделия	с учетом собственного веса изделия	
АС 12-17н	1340	65/35	164	149	< 149, но \geq 104
АС 14 н	1920	65	196	140	< 140, но \geq 120
АС 15 н	1370	65	220	157	< 157, но \geq 132
АС 18 н	1620	65	258	186	< 186, но \geq 158
АС 22 н	2070	65	330	239	< 239, но \geq 200

*Техническое продольное растянутой арматуры характеризуется прогибом изделия на величину, превышающую $1/50$ длины пролета / п. 3.2.4 ГОСТ /.

Раздробление бетона от сжатия одновременно с текучестью продольной растянутой арматуры характеризуется прогибом в 1.5 раза и более превышающим прогиб от контрольной нагрузки во проверке несущей способности с одновременным раскрытием трещин, нормальных к оси элемента на величину 1 мм и более / п. 3.2.5 ГОСТ /

ТК	ДАННЫЕ ДЛЯ ИСПЫТАНИЙ	МАРКА	СЕРИЯ
		АС 22 н	1 155-4
1969		ВЫПУСК	ЛИСТ
		1	15

П Р О В Е Р К А П Р О Ч Н О С Т И

В И Д Р А З Р У Ш Е Н И Я И В Е Л И Ч И Н А К О Э Ф Ф И Ц И Е Н Т А „С“

М А Р К А И З Д Е Л И Я

Р А З Р У Ш Е Н И Е П Р О Д О Л Ь Н О Й А Р М А Т У Р Ы И Л И Р А З Д Р О Б Л Е Н И Е Б Е Т О Н А С Л А Т О Й З О Н Ы И Л И Р А З Р У Ш Е Н И Е В О К Р Е С Т И Т Р Е Щ И Н А М Д О Д О С Т И Ж Е Н И Я Т Е К У Ч Е С Т И П Р О Д О Л Ь Н О Й Р А С Т Я Н У Т О Й А Р М А Т У Р Ы И Л И И Н Д Е Р Ж И В А Н И Е А Р М А Т У Р Ы И Р А С К О Л Б Е Т О Н А С = 1,5

В Е Л И Ч И Н А Р А З Р У Ш А Ю Щ Е Й Н А Г Р У З К И К Г

П Р И К О Т О Р О Й И З Д Е Л И Я П Р И З Н А Ю Т С Я Г О Д Н Ы М И / П. 2.3.2 Г О С Т /

П Р И К О Т О Р О Й Т Р Е Б У Е Т С Я П О В Т О Р Н О Е И С П Ы Т А Н И Е / П. 3.2.2 Г О С Т /

С У Ч Е Т О М С О Б С Т В Е Н Н О Г О В Е С А И З Д Е Л И Я

З А В Ы Ч Е Т О М С О Б С Т В Е Н Н О Г О В Е С А И З Д Е Л И Я

З А В Ы Ч Е Т О М С О Б С Т В Е Н Н О Г О В Е С А И З Д Е Л И Я

Л С 12-17п

187

142

< 142, но ≥ 121

Л С 14Н

224

178

< 178, но ≥ 151

Л С 15Н

251

188

< 188, но ≥ 160

Л С 18Н

294

222

< 222, но ≥ 189

Л С 22Н

378

287

< 287, но ≥ 244

XX

Р А З Д Р О Б Л Е Н И Е Б Е Т О Н А О Т С Ж А Т И Я Д О Д О С Т И Ж Е Н И Я В Р А С Т Я Н У Т О Й А Р М А Т У Р Е П Р Е Д Е Л А Т Е К У Ч Е С Т И Х А Р А К Т Е Р И З У Е Т С Я П Р О Г И Б О М И З Д Е Л И Я Н А В Е Л И Ч И Н У М Е Н Е Е, Ч Е М В 1,5 Р А З А П Р Е В Ы Ш А Ю Щ И М П Р О Г И Б О Т К О Н Т Р О Л Ь Н О Й Н А Г Р У З К И П О П Р О В Е Р К Е Ж Е С Т К О С Т И И Л И Р А С К Р Ы Т И Ю Т Р Е Щ И Н И Н А В Е Л И Ч И Н У М Е Н Е Е 1 м м / П. 3.2.18 Г О С Т /

Т К

Д А Н Н Ы Е Д Л Я И С П Ы Т А Н И Й

М А Р К А
Л С 12-17п
Л С 22Н

С Е Р И Я
1.155-1.

В ы п у с к
1

Л и с т
14

1969 г.

10453

23

Г. А. И. И. Ж. О. Т. А. В. К. О. М. А. Р. О. В.
Р. У. К. Г. Р. И. Ж. Э. Ш. А. К. О. В. А.

У Ч Е Б Н Ы Е З А Д А Н И Я
С. М. О. С. К. О. В. А.

ПРОВЕРКА ПО ОБРАЗОВАНИЮ ТРЕЩИН

МАРКА ИЗДЕЛИЯ	КОНТРОЛЬНАЯ НАГРУЗКА ЗА ВЫЧЕТОМ СОБСТВЕННО- ГО ВЕСА ИЗДЕЛИЯ КГ / п. 2.3.7 ГОСТ /	КОНТРОЛЬНАЯ ШИРИНА РАСКРЫТИЯ ТРЕЩИН σ_T^R / п. 2.3.8 ГОСТ /	ВЕЛИЧИНА ШИРИНЫ РАСКРЫТИЯ ТРЕЩИН, ПРИ КОТОРОЙ ИЗДЕЛИЕ ПРИЗНАЕТСЯ ТСАЧНЫМ $\sigma_T^R \leq 0,3$ / п. 2.3.8 ГОСТ /
АС 12-17П	52	0.2	$\leq 0,3$
АС 14Н	60	0.2	$\leq 0,3$
АС 15Н	70	0.2	$\leq 0,3$
АС 18Н	85	0.2	$\leq 0,3$
АС 22Н	105	0.2	$\leq 0,3$

Р.У.К. П.У.Ш.П.В. П.У.Ш.П.В. П.У.Ш.П.В.

г. МОСКВА

ТК	ДАННЫЕ ДЛЯ ИСПЫТАНИЙ	МАРКА	СЕРИЯ
1969г.		АС 12-17П- -АС-22Н	4 157-4 ВОЛТЭК ЛМСТ 4 15

10453

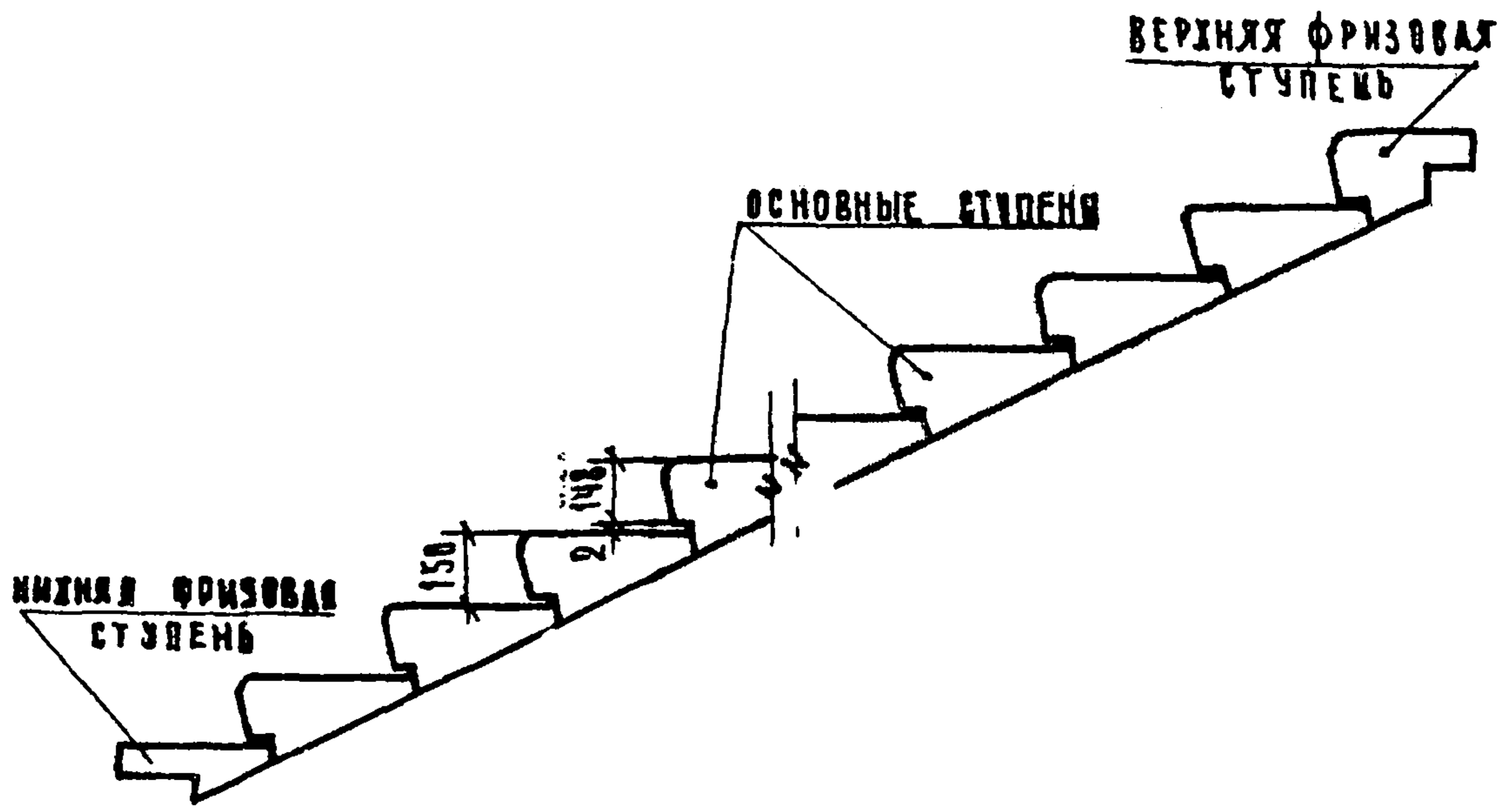
24

А.Ф. АДВА
 А. ВЕРШИНИНА
 А. АХОБОВ
 В. ГРЕКОВ
 В. КОМАРОВ
 Э. ШАХОВА
 А.Ф. АДВА
 А. ВЕРШИНИНА
 А. АХОБОВ
 В. ГРЕКОВ
 В. КОМАРОВ
 Э. ШАХОВА

МАРКА ИЗДЕЛИЯ	ПРОВЕРКА МРЕЖКОВСТИ	
	КОНТРОЛЬНАЯ НАГРУЗКА ЗА ВЫЧЕТОМ СОБСТВЕННОГО ВЕСА ИЗДЕЛИЯ КГ / М ² / п. 9.3.3 ГОСТ /	ВЕЛИЧИНА ИЗМЕРЕННОГО ПРОГИБА ПРИ КОТОРОЙ ИЗДЕЛИЯ ПРИЗНАЮТСЯ ГОДНЫМИ ММ. / п. 9.3.4 ГОСТ /
АС 12-17н	52	∠ 0.04
АС 14 н	60	∠ 0.04
АС 15 н	70	∠ 0.04
АС 18 н	85	∠ 0.04
АС 22 н	105	∠ 0.04

АИ
 1. 11. 1989

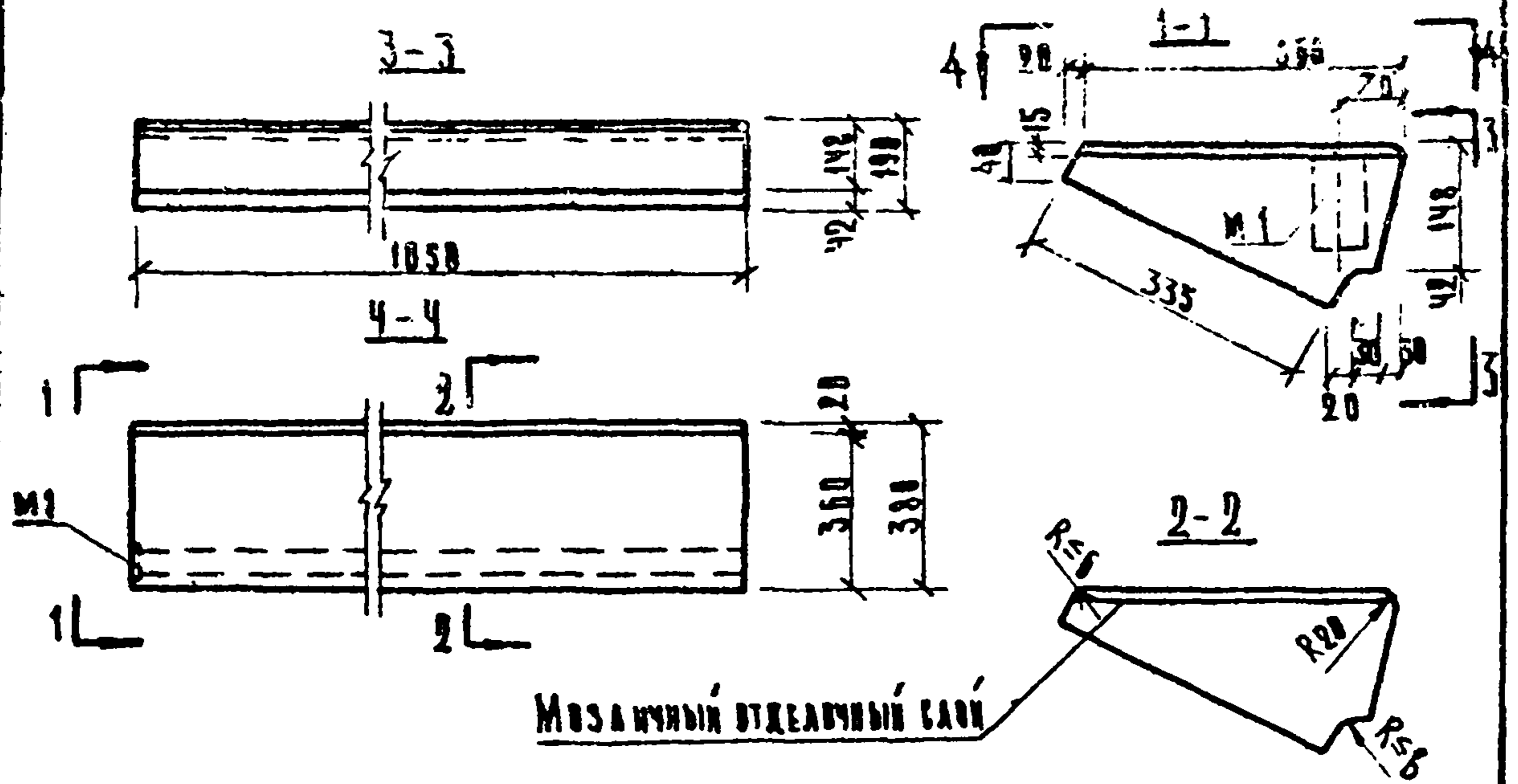
ТК	ДАНИЕ ДЛЯ ИСПЫТАНИЙ	МАРКА	Серия
1989г.		АС-12-17н	1. 155-1
		Выпуск	Лист
		1	16



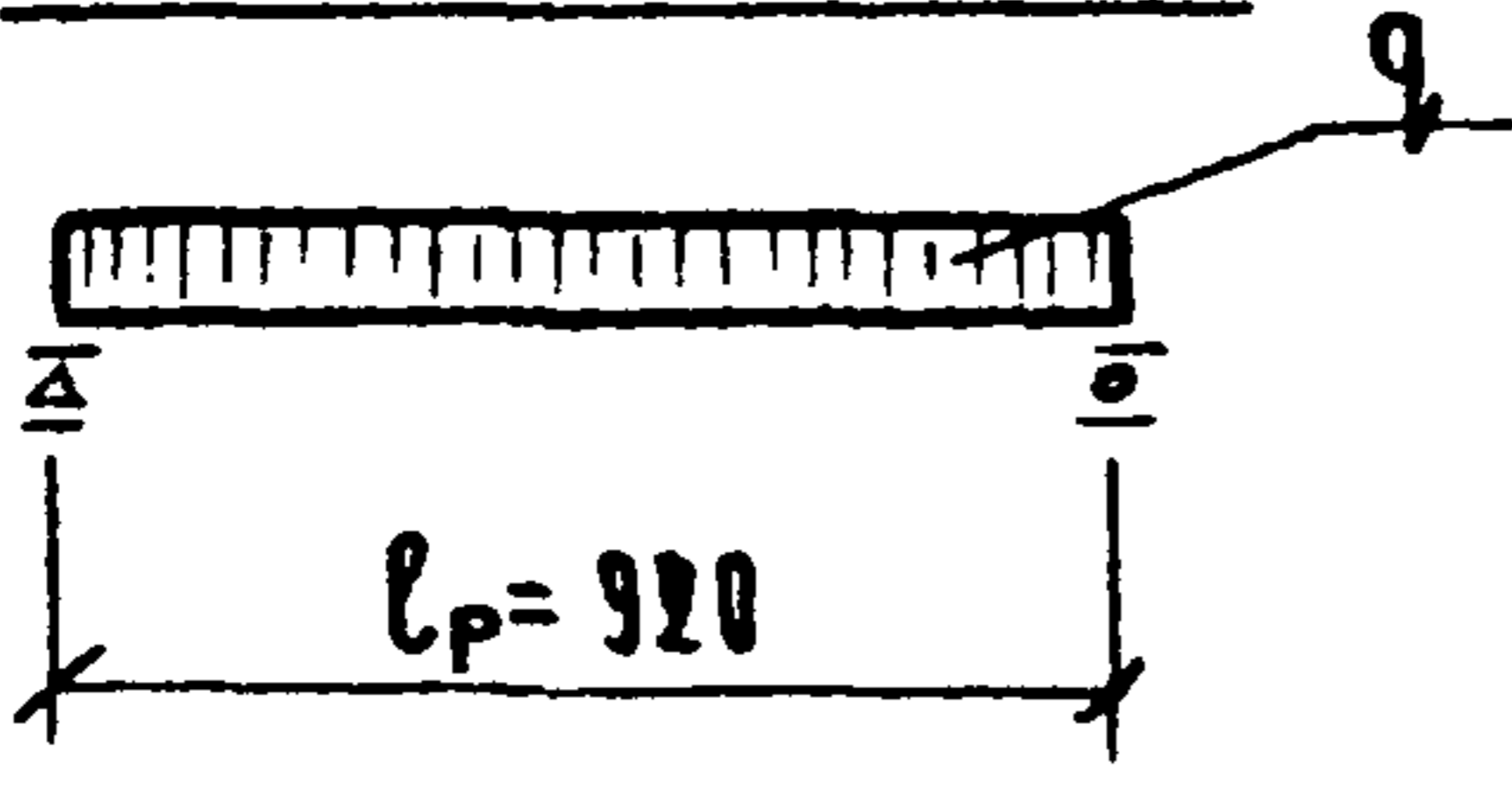
ГК
969

СХЕМА УКЛАДКИ СТУПЕНЕЙ

СЕРИЯ 1.155-1	
ВЫПУСК	Л ИСТ
1	17



Расчетная схема



Примечания:

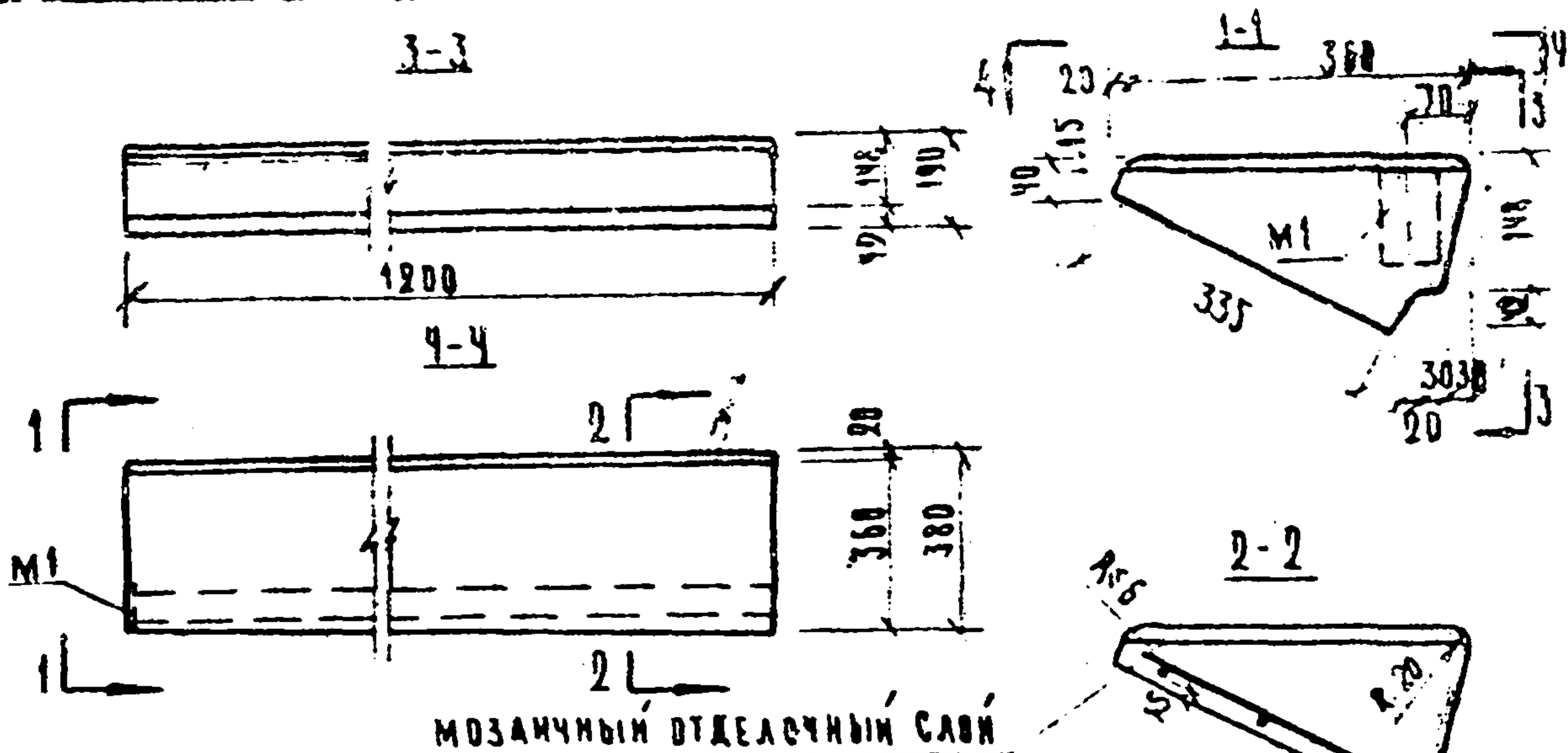
1. Ступени с закладными деталями выкладываются по указаниям в заказе
- 2* Для ступени с закладной деталью М1
3. Арматурные элементы см лист 72

ХАРАКТЕРИСТИКА ИЗДЕЛИЯ			
ВЕС ИЗДЕЛИЯ	КТ.	113	
ОБЪЕМ БЕТОНА	М ³	0.041	
ОБЪЕМ МОЗАИЧНОГО СЛОЯ		0.006	
РАСХОД * СТАЛИ	ВСЕГО	КТ.	0.64
	НА 1М ³ БЕТОНА		15.6
МАРКА БЕТОНА	КГ/СМ ³	200	
НАТРУЗКИ, ПРИЛОЖЕННЫЕ К ИЗДЕЛИЮ	РАСЧЕТНАЯ	КГ/М ²	390
	НОРМАТИВНАЯ		300
НОРМАТИВНЫЙ СОБСТВ. ВЕС ИЗДЕЛ.	КГ/М	110	

СПЕЦИФИКАЦИЯ СТАЛЬНЫХ ЭЛЕМЕНТОВ				
НАИМЕНОВАНИЕ	МАРКА	КОЛ. ШТ.	ВЕС КТ.	
ЗАКЛАДНАЯ ДЕТАЛЬ	М1	1	0.64	
ВСЕГО			0.64	
ВЫБОРКА СТАЛИ НА ИЗДЕЛИИ *				
СЕЧЕНИЕ	ДЛИНА	ВЕС	ГОСТ	R _с
ММ.	М	КТ.		КГ/СМ ²
Ф8АШ	0.48	0.19	5781-61	3400
-60x8	0.12	0.45	103-57	

ТК	СТУПЕНЬ ОСНОВНАЯ	МАРКА	СЕРИЯ
1969		ДС 11	1.155-1
		ВЫПУСК	ЛИСТ
		1	18

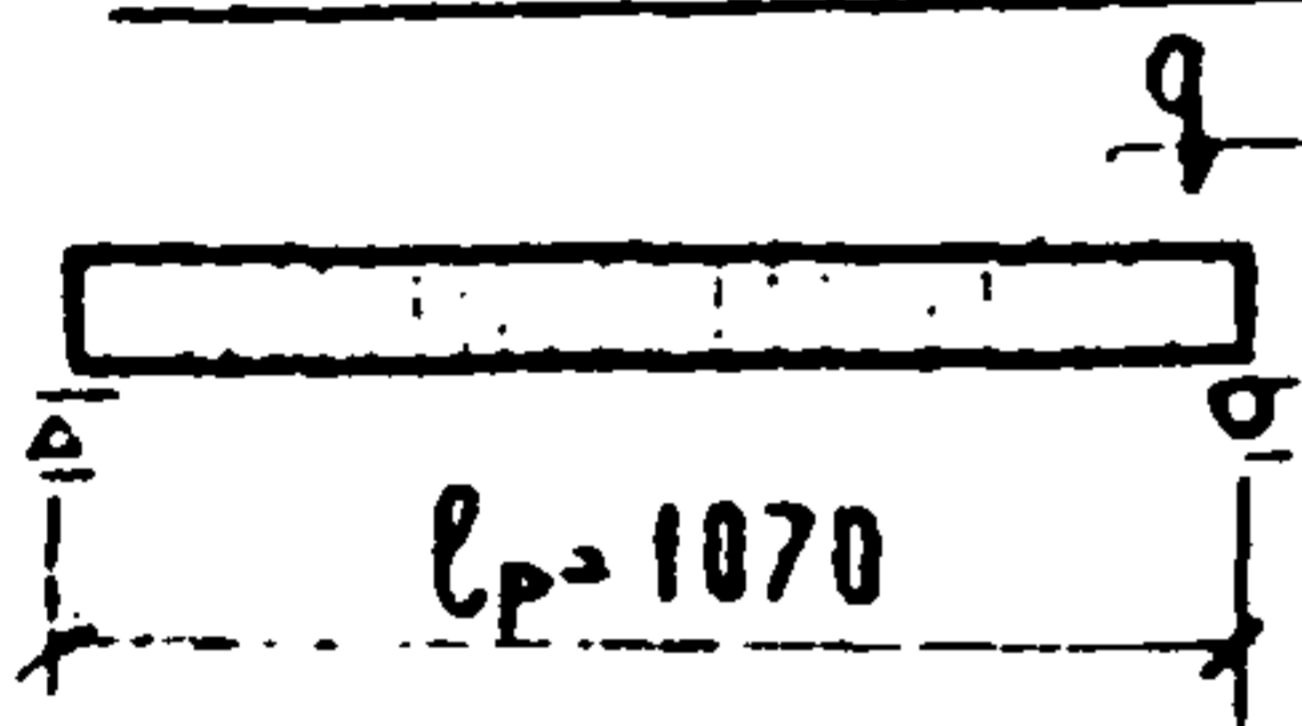
НАЧ. ОТД. ЦЕНТРАЛЬНЫЙ УЧЕБ. ВХОД ДАНИИ Т. МОСКВА
 В. ТРЕКОВ
 В. КОМАРОВ
 Э. ШАХОВА
 ЧЕРТЕЖ
 ПРОВЕРКА
 Ю. А. КРАВЧУК
 М. БЕРШИКИНА
 Д. МАМОНТОВ
 А. КОМАРОВ
 Д. КОМАРОВ
 Э. ШАХОВА



ПРИМЕЧАНИЯ:

1. Ступени с закладными деталями выполняются по указаниям в заказе.
2. В характеристике изделия величины в скобках даны для ступени с закладной деталью.
3. Для закладной детали М1
4. Арматурные элементы см лист 63.72

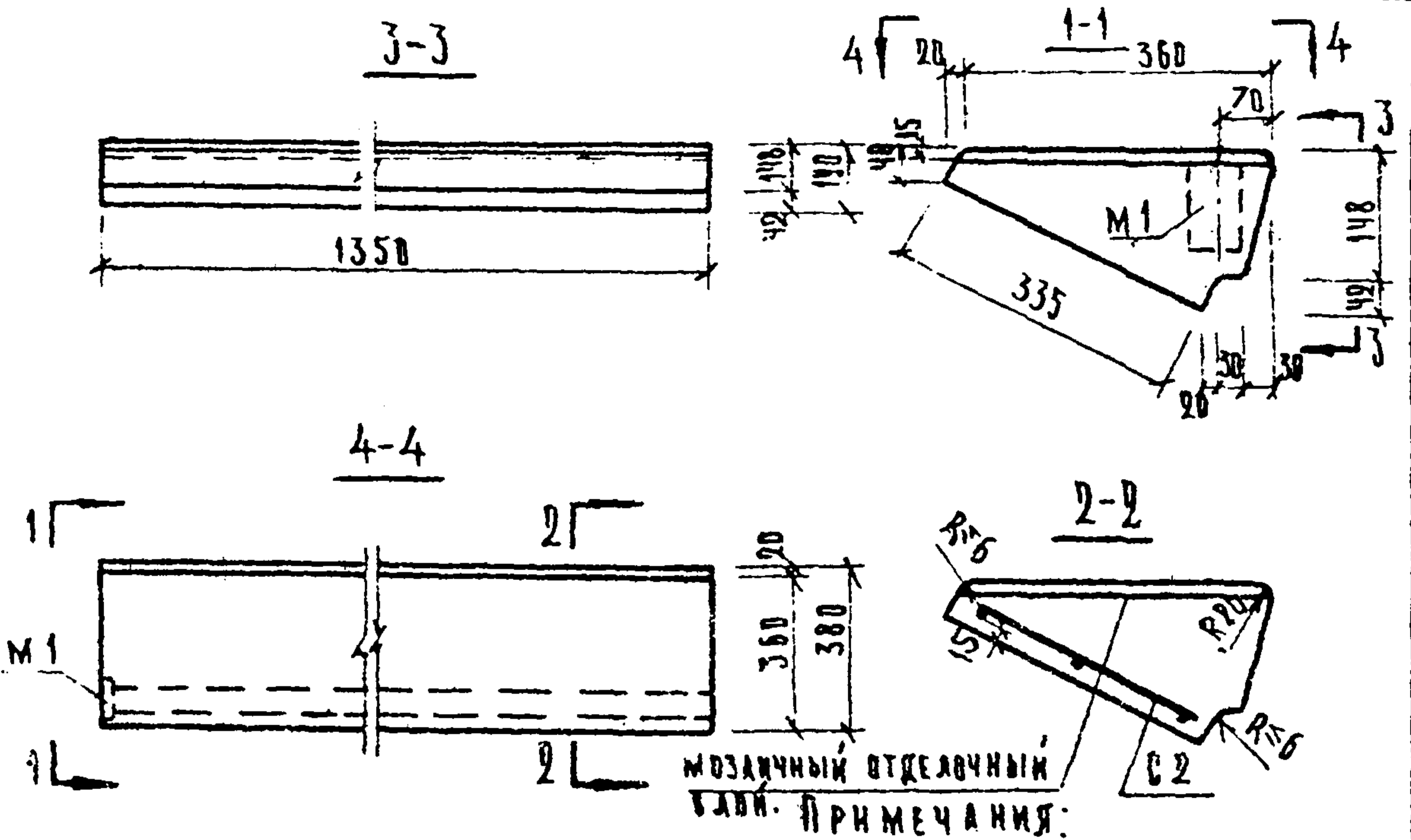
РАСЧЕТНАЯ СХЕМА



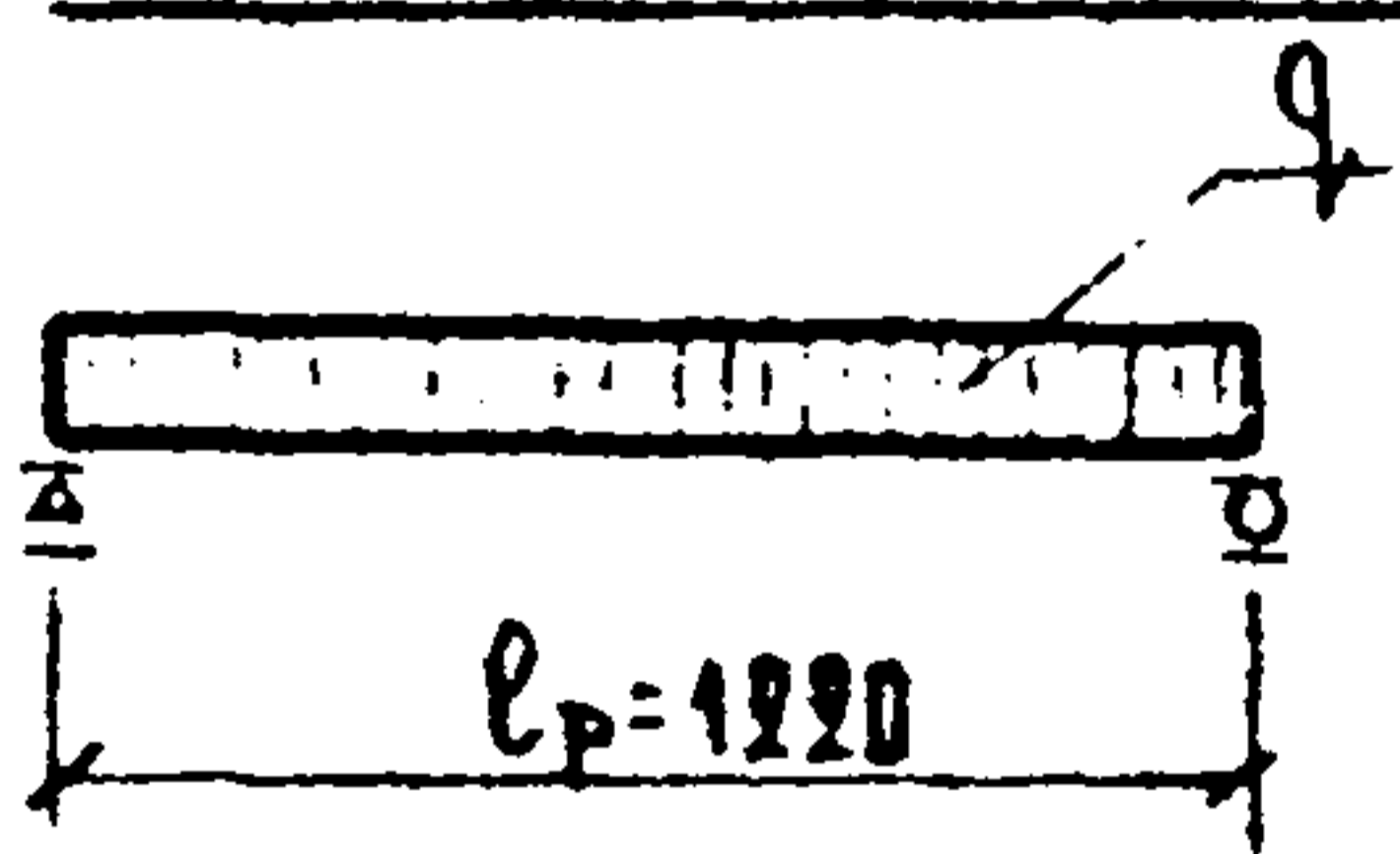
ХАРАКТЕРИСТИКА ИЗДЕЛИЯ			
ВЕС ИЗДЕЛИЯ	КГ	133	
ОБЪЕМ БЕТОНА		0,047	
ОБЪЕМ МОЗАИЧНОГО СЛОЯ	М ³	0,006	
РАСХОД СТАЛИ	ВСЕГО	КГ	0,77(141)
	НА 1 М ³ БЕТОНА		16,4(30,0)
МАРКА БЕТОНА	КГ/СМ ³	200	
НАГРУЗКИ ПРИЛОЖЕННЫЕ К ИЗДЕЛИЮ	РАСЧЕТНАЯ	КГ/М ²	520
	НОРМАТИВНАЯ		400
НОРМАТИВНЫЙ СВОБСТВ. ВЕС ИЗД.	КГ/М	110	

СПЕЦИФИКАЦИЯ СТАЛИ ЭЛЕМЕНТОВ				
НАИМЕНОВАНИЕ	МАРКА	КОЛ-ВО ШТ.	ВЕС КГ	
СЕТКА	С1	1	0,77	
ЗАКЛАДНАЯ ДЕТАЛЬ	М1	1	0,54	
			ВСЕГО.	0,77(141)
ВЫБОРКА СТАЛИ НА ИЗДЕЛИЕ				
СЕЧЕНИЕ ММ	ДЛИНА М	ВЕС КГ	ГОСТ	R ₀ КГ/СМ ²
φ 5В1	3,57	0,55	6727-53 ^н	3150
φ 4В1	2,24	0,22		
φ 8АШ ^н	0,45	0,19	5781-61	3400
-60-8 ^н	0,12	0,45	103-57 ^н	

ТК 1969	СТУПЕНЬ ОСНОВНАЯ	МАРКА	СЕРИЯ
		АС 12	1.155-1 ВЫПУСК Л ИС 1



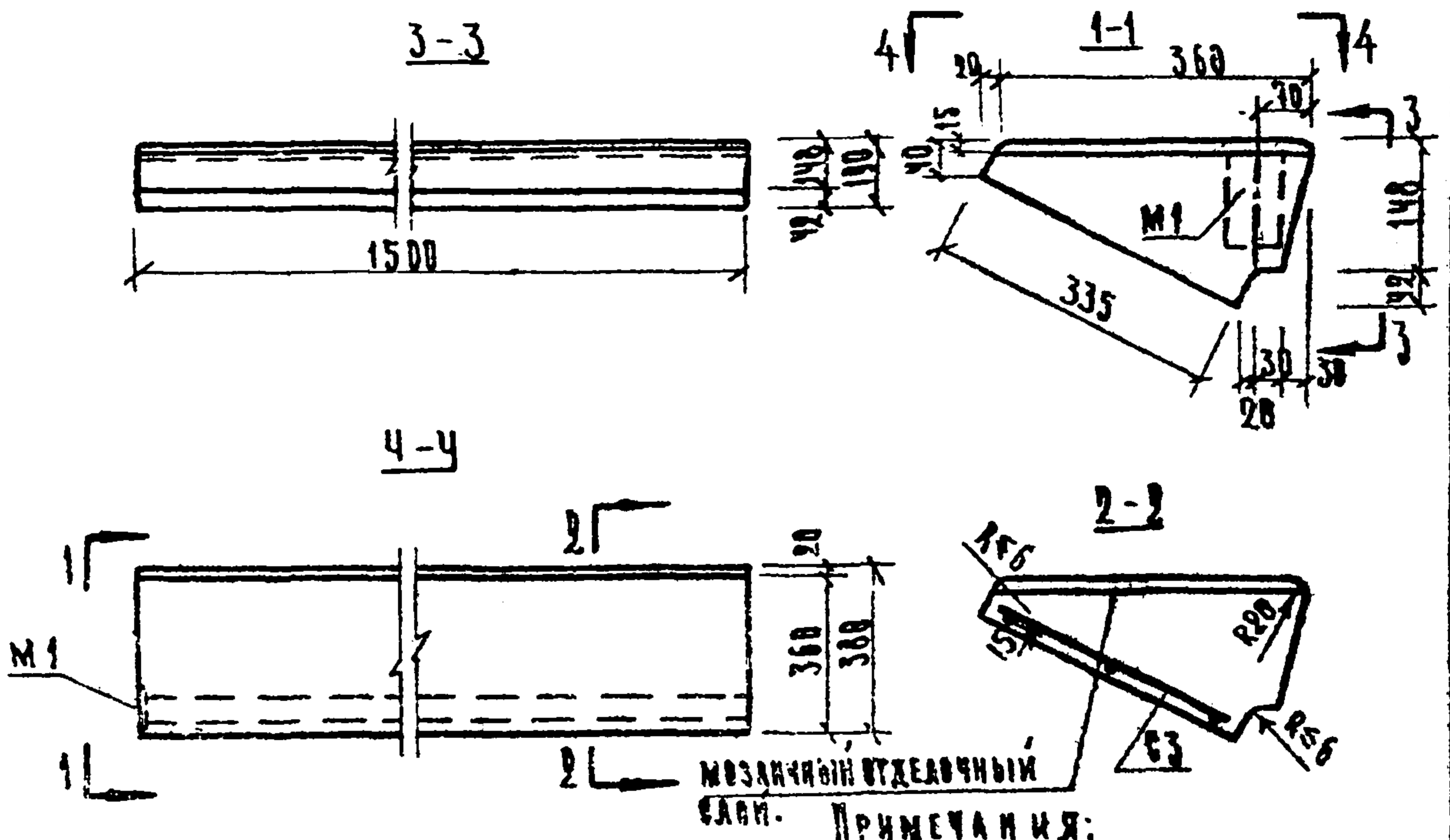
РАСЧЕТНАЯ СХЕМА



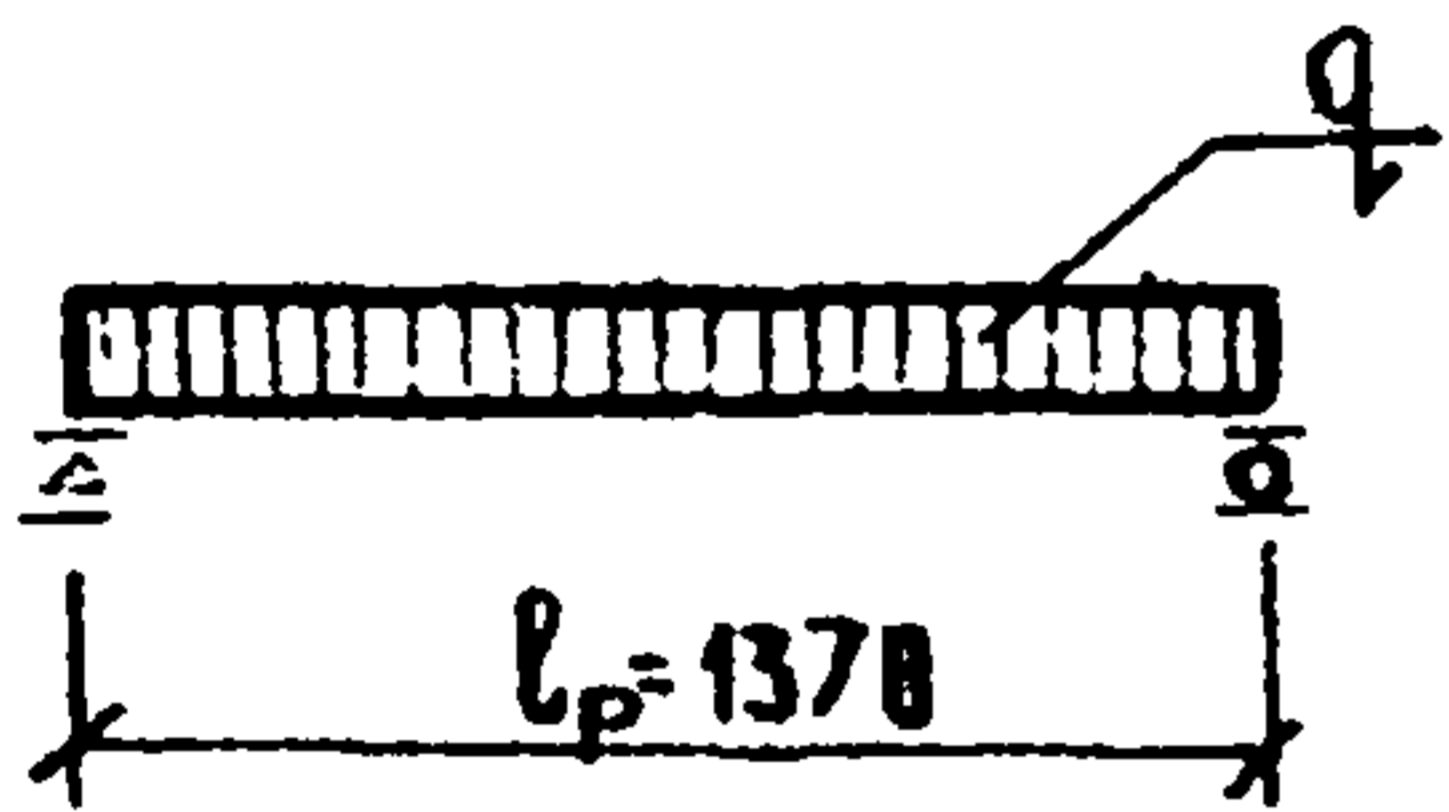
1. Ступени с закладными деталями выполняются по указаниям в заказе
2. В характеристике изделия величины в скобках даны для ступени с закладной деталью
3. Для закладной детали М1
4. Арматурные элементы см. листы 63, 72.

ХАРАКТЕРИСТИКА ИЗДЕЛИЯ				СПЕЦИФИКАЦИЯ СТАЛЬНЫХ ЭЛЕМЕНТ.					
ВЕС ИЗДЕЛИЯ		КТ.	150	НАИМЕНОВАНИЕ		МАРКА	КОЛ. ШТ.	ВЕС КТ.	
ОБЪЕМ БЕТОНА		М ³	0.053	СЕТКА		С 2	1	0.87	
ОБЪЕМ МОЗАИЧНОГО СЛОЯ			0.007	ЗАКЛАДНАЯ ДЕТАЛЬ		М1	1	0.64	
РАСХОД СТАЛИ	ВСЕГО		КТ.	ВЫБОРКА СТАЛИ НА ИЗДЕЛИЕ					
	НА 1 М ³ БЕТОНА			0.87(1.51)	СЕЧЕНИЕ	ДЛИНА	ВЕС	ГОСТ	R _a КГ/СМ ²
МАРКА БЕТОНА		КГ/СМ ²	200	ММ	М.	КТ.			
НАГРУЗКИ, ПРИЛОЖЕННЫЕ К ИЗДЕЛИЮ	РАСЧЕТНАЯ		КТ/М ²	Φ 5 В I	4.02	0.62	6727-53	3150	
	НОРМАТИВНАЯ			480	Φ 4 В I	2.56			0.25
НОРМАТИВНЫЙ СВОБОД. ВЕС ИЗДЕЛ.			КГ/М	110	Φ 8 А III ^п	0.45	0.19	5781-61	3400
					-60x8 ^п	0.12	0.45	103-57 ^п	
ТК	Ступень основная						МАРКА	СЕРИЯ	
1969							ЛС 14	1.155-1	

А. Ф. СЛОВА
 О. КРАВЧУК
 А. ВЕРШНИНА
 С. ИНЖЕНЕР
 ЧЕРТНА
 ПРОВЕРКА
 А. ЛАХОВИЧ
 В. ТРЕКОВ
 В. КОМАРОВ
 В. ШАХОВА
 ГЛА. ИНЖ. ИЛИ
 ИНЖ. ОТДЕЛ
 ГЛА. ИНЖ. ОТД.
 РУК. ТР. ИНЖ.
 ПЕИИИП
 УЧЕБНЫХ ЗАДАНИЙ
 Т. МОСКВА



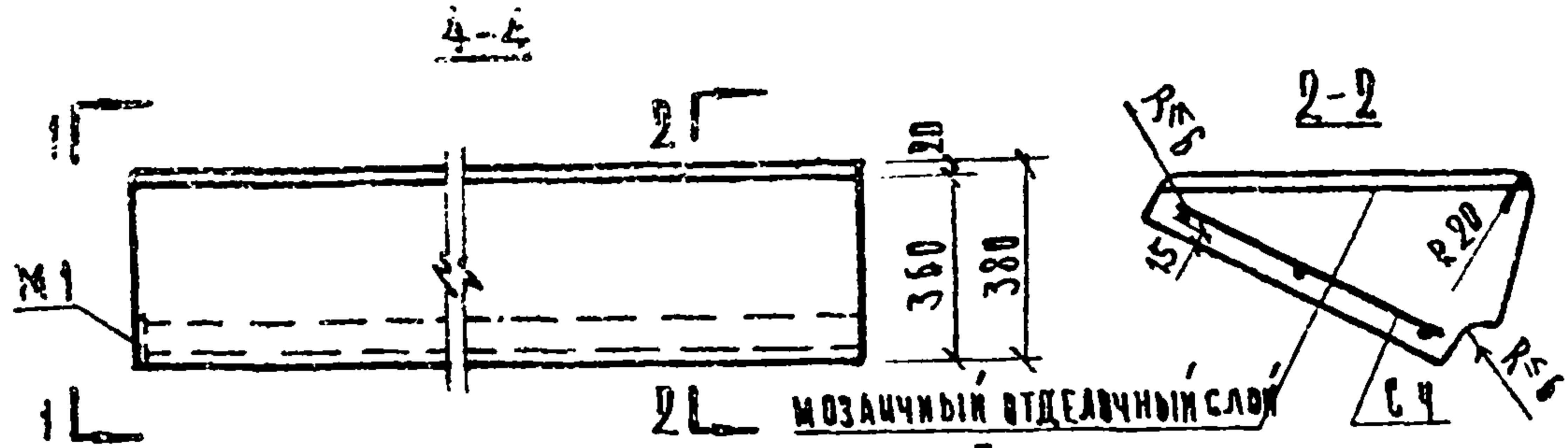
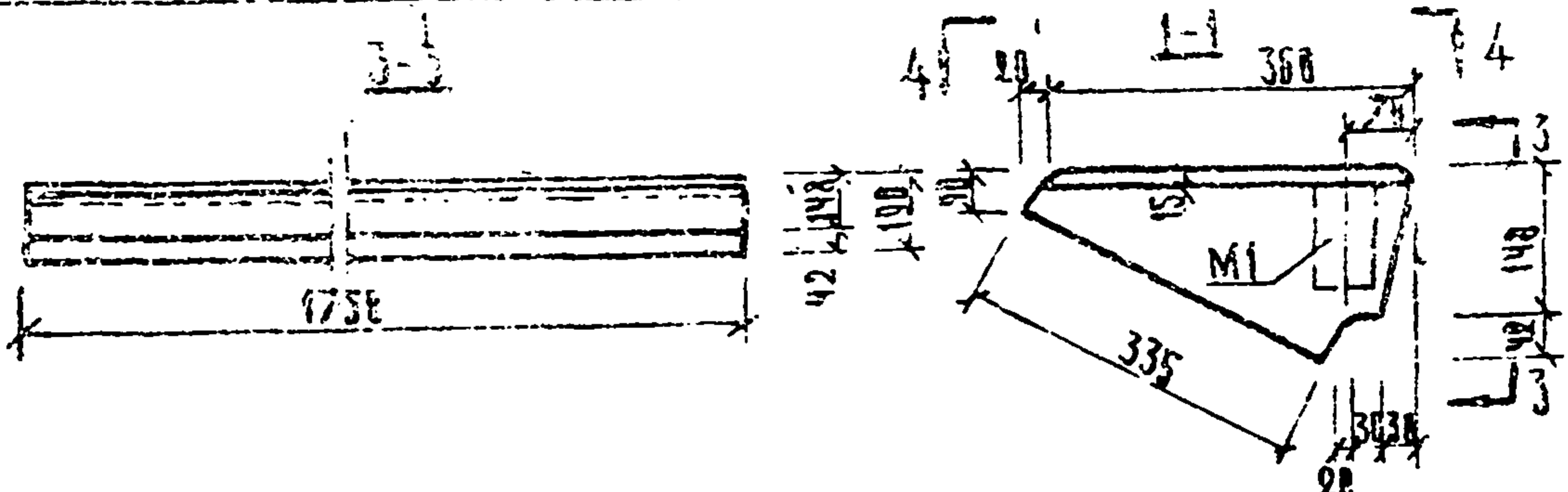
РАСЧЕТНАЯ СХЕМА



МОЗАИЧНЫЙ ОТДЕЛОЧНЫЙ СЛОЙ. ПРИМЕЧАНИЯ:

1. Ступени с закладными деталями выполняются по указаниям в заказе.
2. В характеристике изделия безыкнины в скобках даны для ступени с закладной деталью.
3. Для закладной детали М1.
4. Арматурные элементы см. лист 63, 72.

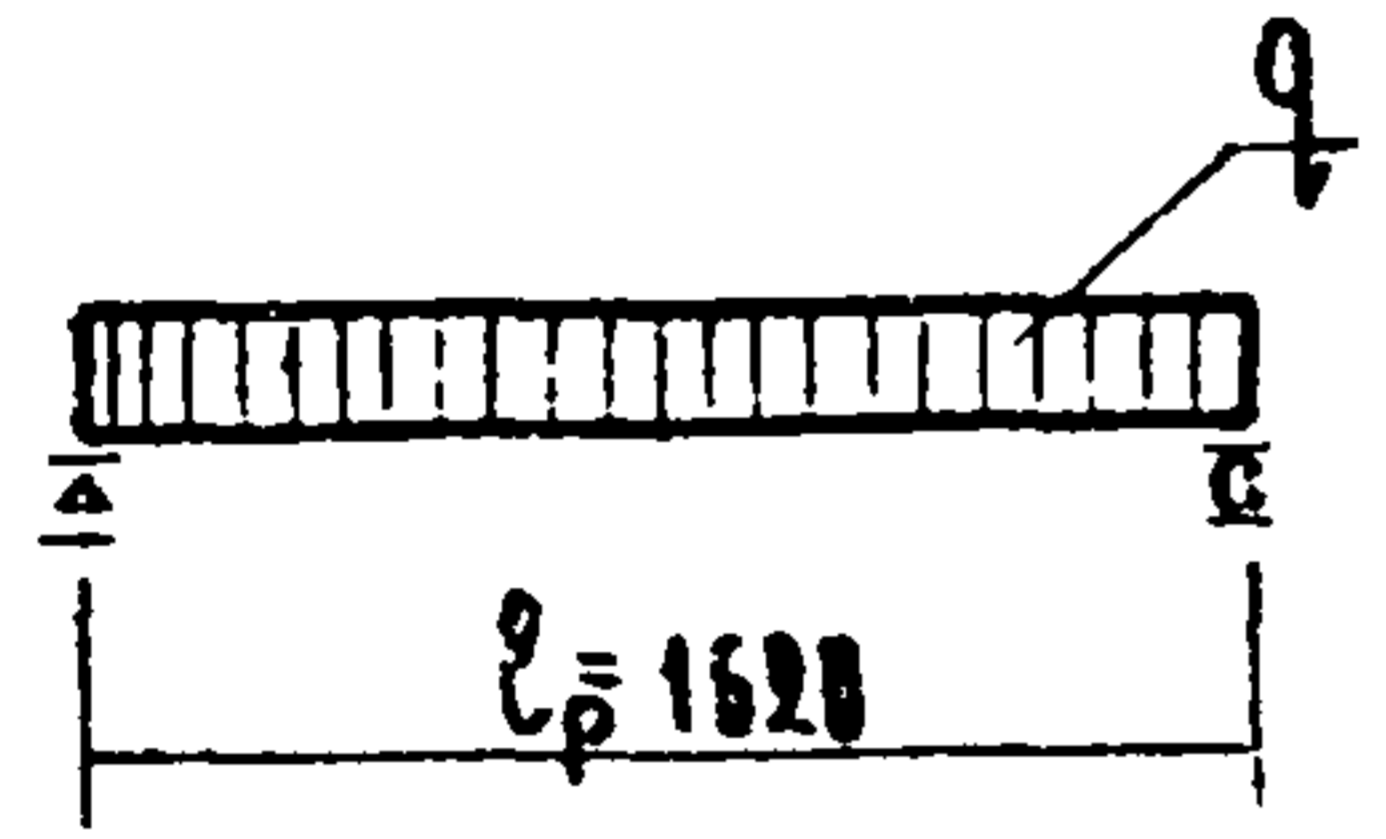
ХАРАКТЕРИСТИКА ИЗДЕЛИЯ				СПЕЦИФИКАЦИЯ СТАЛЬНЫХ ЭЛЕМЕНТОВ				
ВЕС ИЗДЕЛИЯ	КТ.	168		НАИМЕНОВАНИЕ	МАРКА	КОЛ. ШТ.	ВЕС КТ.	
ОБЪЕМ БЕТОНА	м³	0.859		СЕТКА	С43	1	0.94	
ОБЪЕМ МОЗАИЧНОГО СЛОЯ		0.008		ЗАКЛАДНАЯ ДЕТАЛЬ	М1	1	0.64	
РАСХОД СТАЛИ	КТ	ВСЕГО	0.91 (1.58)	ВЫБОРКА СТАЛИ НА ИЗДЕЛИЕ				
		НА 1м³ БЕТОНА	1595 (268)	СЕЧЕНИЕ ММ	ДЛИНА М	ВЕС КТ	ГОСТ	Р _а КГ/СМ²
МАРКА БЕТОНА	КГ/СМ²	200		φ5В1	4.47	0.69	6727-53	3150
НАГРУЗКИ, ПРИЛОЖЕННЫЕ К ИЗДЕЛИЮ	РАСЧЕТНАЯ	520		φ4В1	2.56	0.25		
	НОРМАТивНАЯ	400		φ8АIII*	0.45	0.19	5781-61	3400
НОРМАТИВНЫЙ СВОБТВ. ВЕС ИЗД.	КГ/М	110		-60x8*	0.12	0.45	183-57	
ТК	СТУПЕНЬ ОСНОВНАЯ				МАРКА	СЕРИЯ		
1969					ДВ15	1.155.1		
				1	ВЫПУСК ЛИСТ			
							21	



ПРИМЕЧАНИЯ:

1. Ступени с закладными деталями выполняются по указаниям в заказе.
2. В характеристике изделия величины в скобках даны для ступени с закладной деталью 3* для закладной детали М1
4. Арматурные элементы см. лист 63,72

РАСЧЕТНАЯ СХЕМА

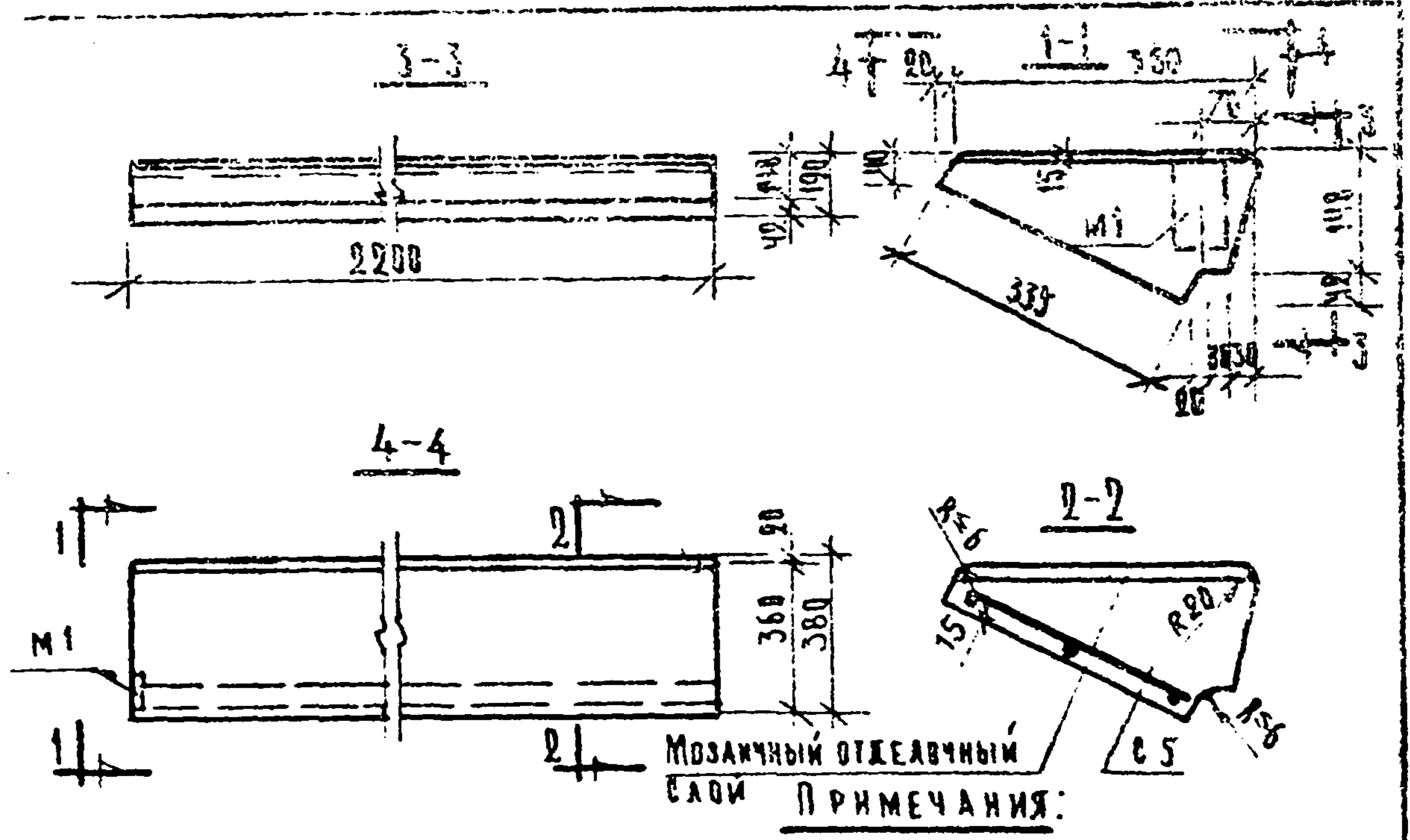


НАЧ. ОТДЕЛА В. И. РЕКОВ
 НАУЧ. ОТДЕЛ В. КОМАРОВ
 РА. И. Н. Ж. ОТД. В. КОМАРОВ
 РУК. ТР. И. Н. Ж. Э. ШАХОВА
 УЧЕБНЫХ ЗАДАНИЙ Т. МОСКВА
 ПРОВЕРИЛ А. БЕРШИНКИНА
 ВЫПУСК 1969

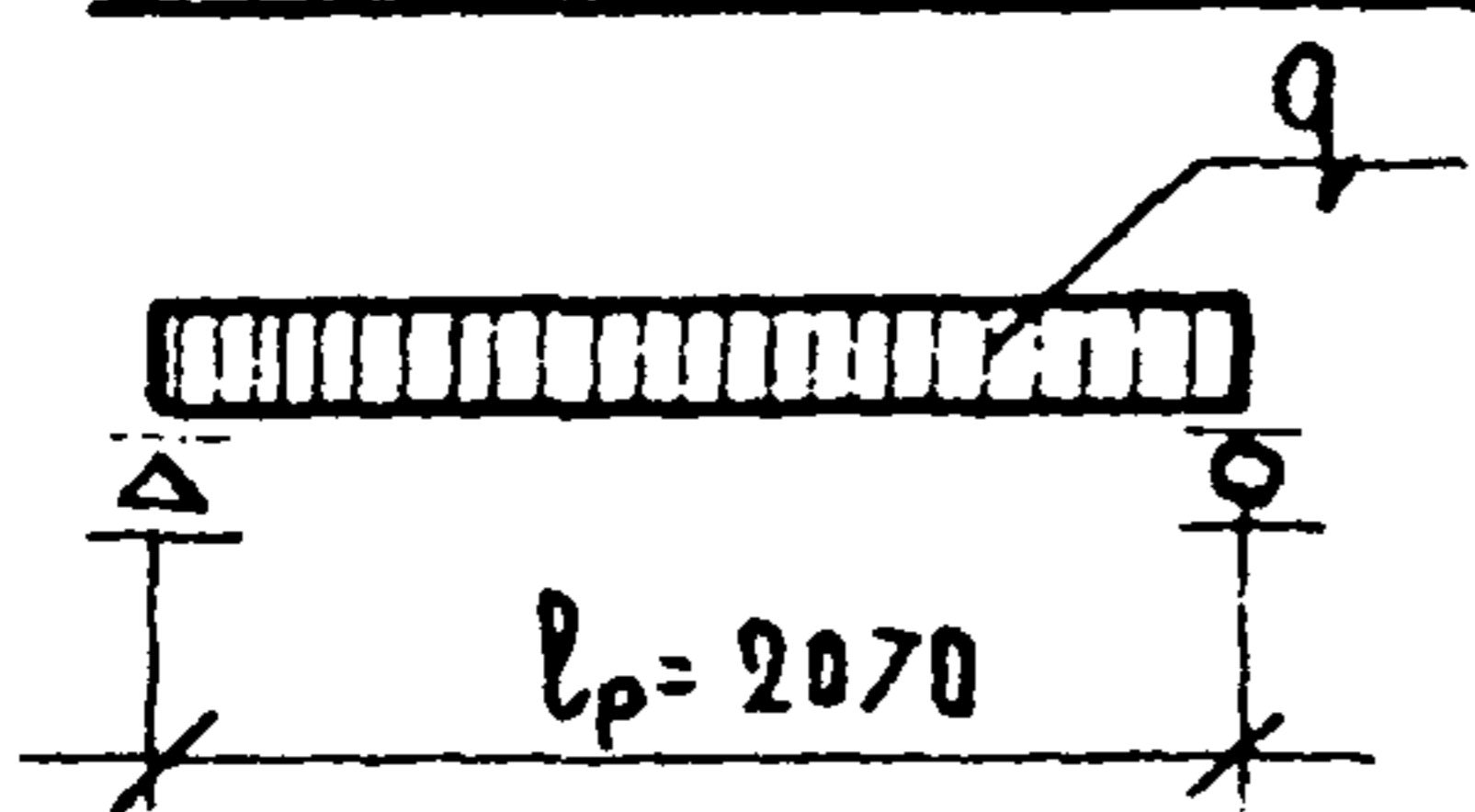
ХАРАКТЕРИСТИКА ИЗДЕЛИЯ			
ВЕС ИЗДЕЛИЯ	КТ.	192	
ОБЪЕМ БЕТОНА	М ³	0.868	
ОБЪЕМ МОЗАИЧНОГО СЛОЯ		0.009	
РАСХОД СТАЛИ	ВСЕГО	КТ.	1.12 (1.76)
	НА 1М ³ БЕТОНА		16.5 (26.0)
МАРКА БЕТОНА	КТ/СМ ²	200	
НАГРУЗКИ, ПРИЛОЖЕННЫЕ К ИЗДЕЛИЮ	РАСЧЕТНАЯ	КТ/М ²	520
	НОРМАТИВНАЯ	М ²	400
НОРМАТИВНЫЙ СВОБОДНЫЙ ВЕС ИЗДЕЛИЯ	КТ/М	110	

СПЕЦИФИКАЦИЯ СТАЛЬНЫХ ЭЛЕМЕНТОВ				
НАИМЕНОВАНИЕ	МАРКА	КВЛ. ШТ.	ВЕС КТ.	
СЕТКА	С4	1	1.12	
ЗАКЛАДНАЯ ДЕТАЛЬ	М1	1	0.64	
ВЫБОРКА СТАЛИ НА ИЗДЕЛИЕ				
СЕЧЕНИЕ ММ	ДЛИНА М	ВЕС КТ.	ГОСТ	Ra КТ/СМ ²
Ф5ВГ	5.22	0.80	6727-53*	3150
Ф4ВГ	3.20	0.32		
Ф8АШ*	0.45	0.19	5781-61	3400
-60x8*	0.12	0.45	103-57*	

ТК	СТУПЕНЬ ОСНОВНАЯ	МАРКА	СЕРИЯ
		АС 18	1.155.1
1969		ВЫПУСК	ЛИСТ
		1	22



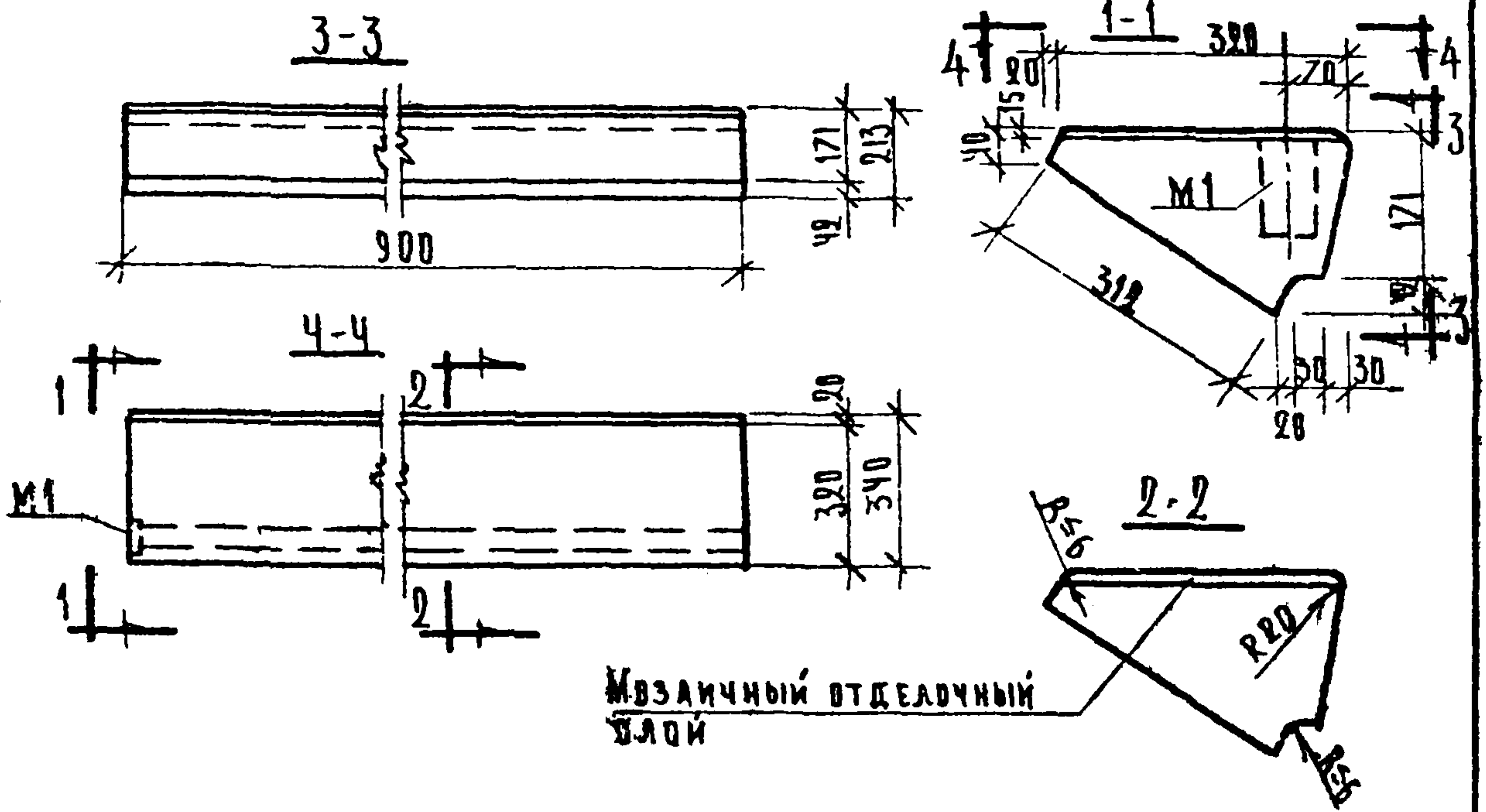
РАСЧЕТНАЯ СХЕМА



- ПРИМЕЧАНИЯ:**
1. Ступени с закладными деталями выпиваются по указаниям в заказе.
 2. В характеристике изделия величины в скобках даны для ступени с закладной деталью
 - 3* Для закладной детали М1
 - 4 Арматурные элементы см. лист 63, 72.

ХАРАКТЕРИСТИКА ИЗДЕЛИЯ				СПЕЦИФИКАЦИЯ СТАЛЬНЫХ ЭЛЕМЕНТОВ				
ВЕС ИЗДЕЛИЯ	КГ	245		НАИМЕНОВАНИЕ	МАРКА	КВА. ШТ	ВЕС КГ	
ОБЪЕМ БЕТОНА		0.086		СЕТКА	С5	1	1.39	
ОБЪЕМ МОЗАИЧНОГО СЛОЯ	М ³	0.012		ЗАКЛАДНАЯ ДЕТАЛЬ	М1	1	0.64	
РАСХОД СТАЛИ	ВСЕГО НА 1 М ² БЕТОНА	КГ	1.39 (2.03)	ВЫБОРКА СТАЛИ НА ИЗДЕЛИЕ				
			16.2 (23.6)	СЕЧЕНИЕ ММ.	ДЛИНА М	ВЕС КГ	ГОСТ	Р _с КГ/СМ ²
МАРКА БЕТОНА	КГ/СМ ³	200		5В1	6.57	1.01	6727-53 3150	
НАГРУЗКИ, ПРИЛОЖЕННЫЕ К ИЗДЕЛИЮ	РАСЧЕТНАЯ	КГ/М ²	520	4В1	3.84	0.38		
	НОРМАТИВНАЯ		400					
НОРМАТИВНЫЙ СВОБСТВ. ВЕС ИЗДЕЛ	КГ/М ²	110		Ф8 АIII*	0.45	0.19	5781-61 3400	
				-60x8"	0.12	0.45	103-57	

ТК	СТУПЕНЬ ОСНОВНАЯ	МАРКА ЛС92	СЕРИЯ 1.155-1	
1969			ВЫПУСК ЛИСТ 1	25

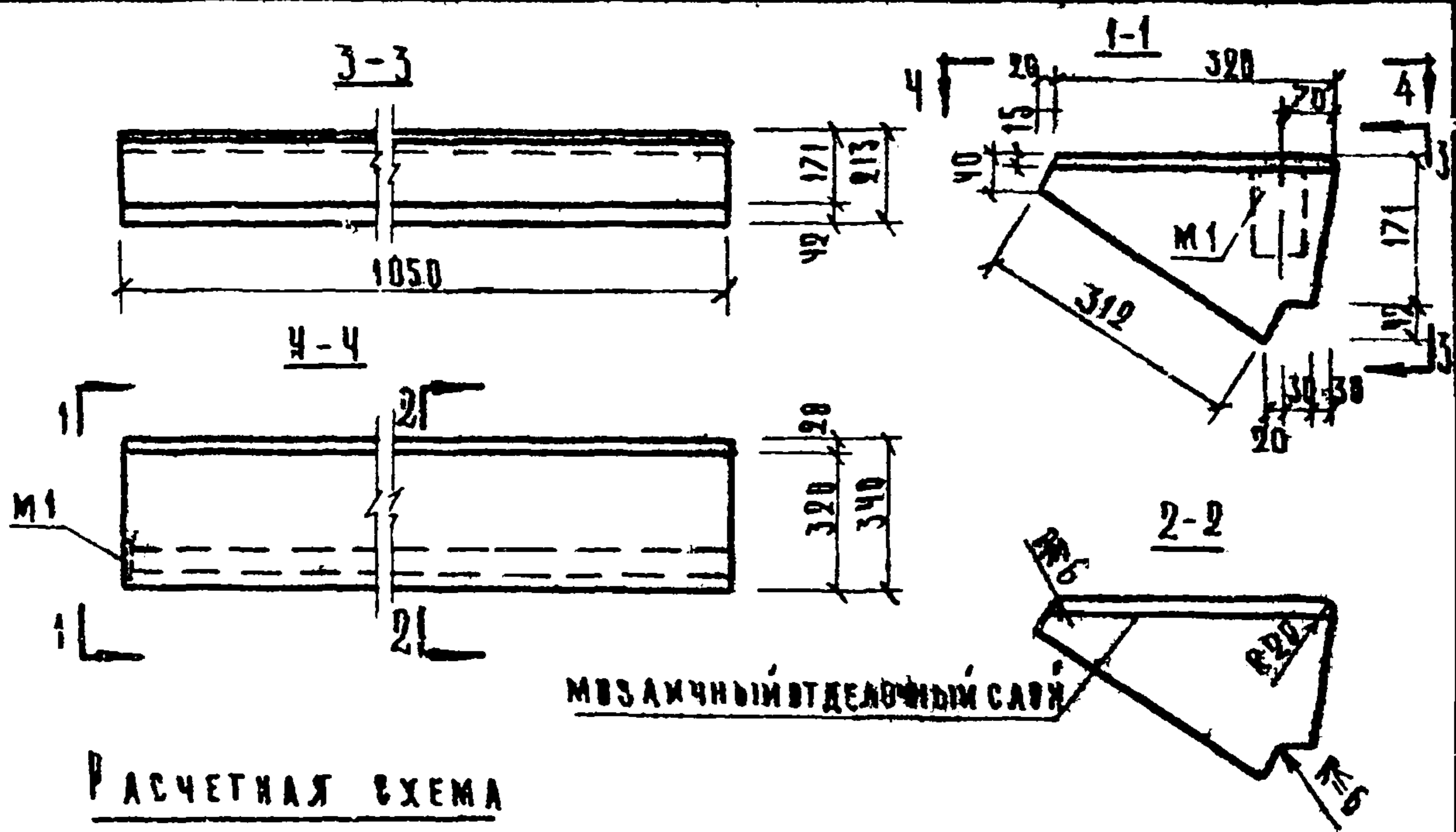


ПРИМЕЧАНИЯ:

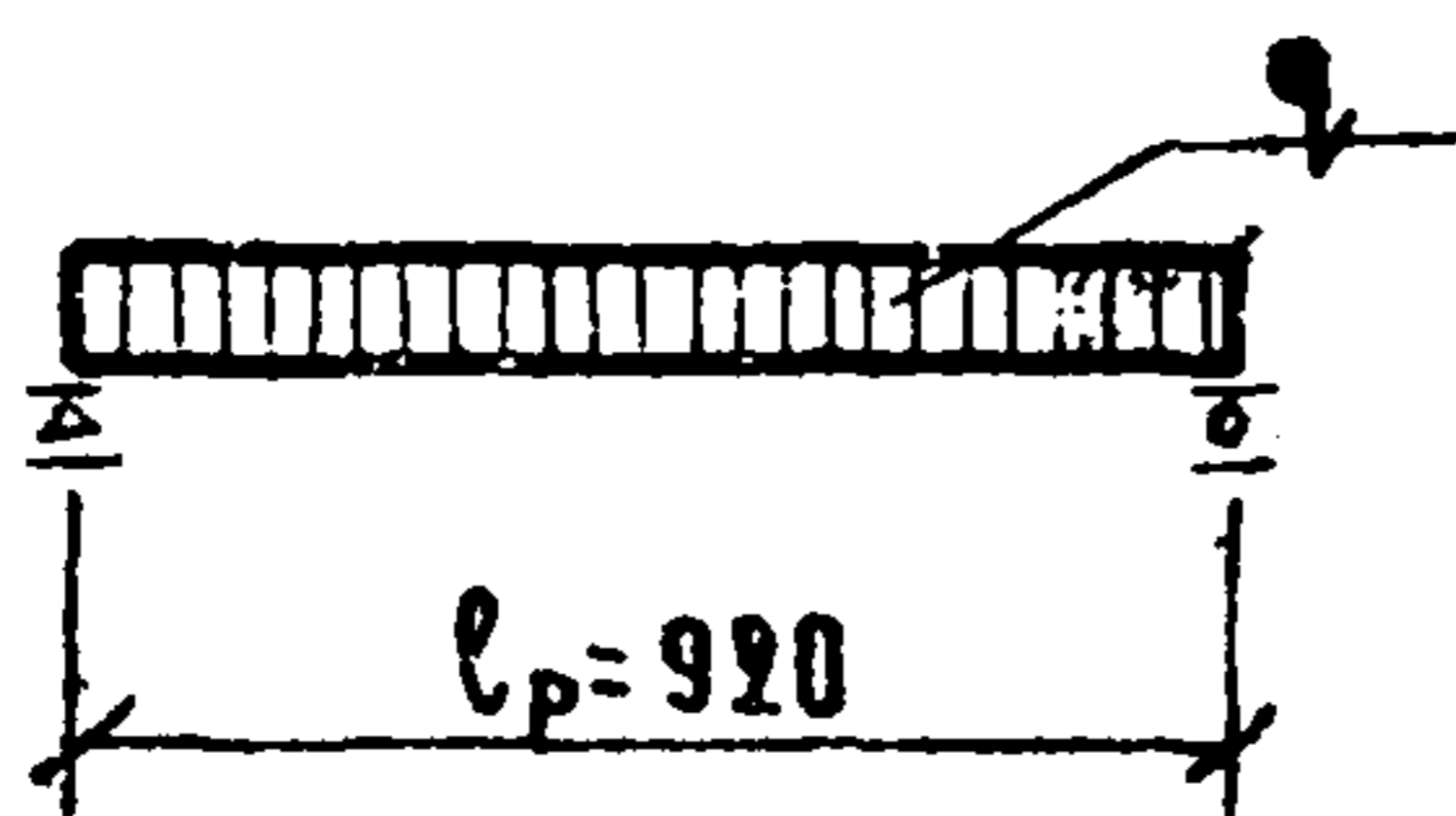
1. Ступени с закладными деталями выполняются по указаниям в заказе
2. Для ступени с закладной деталью М1
3. Арматурные элементы см. лист 72

Проект: А. Ф. Р. А. В. А.
 Исполнитель: Крайнев
 Проверка: Верес
 С. П. И. И. Х. ЧЕРТИК
 Проверка: П. Р. В. Е. Р. И. А.
 А. Л. Ж. О. В. И. Ч. В. Т. Р. Е. К. О. В.
 В. К. О. М. А. Р. О. В.
 П. У. К. Г. Р. И. И. Х. Ш. А. Х. О. В. А.
 Г. Л. И. И. Х. И. К. Т. А. С.
 И. А. И. И. Х. В. Т. Д.
 Р. У. К. Г. Р. И. И. Х.
ЦЕННИК
 ЧЕБНЫХ ЗДАНИЙ
 Т. М. О. С. К. В. А.

ХАРАКТЕРИСТИКА ИЗДЕЛИЯ				СПЕЦИФИКАЦИЯ СТАЛЬНЫХ ЭЛЕМЕНТОВ				
ВЕС ИЗДЕЛИЯ		КГ	700	НАИМЕНОВАНИЕ	МАРКА	КОЛ. ШТ.	ВЕС	
ОБЪЕМ БЕТОНА		М ³	0.035				ЗАКЛАДНАЯ ДЕТАЛЬ	М1
ОБЪЕМ МОЗАИЧНОГО СЛОЯ			0.005	ВСЕГО:		0.64		
РАСХОД *	ВСЕГО		0.64	ВЫБОРКА СТАЛИ НА ИЗДЕЛИЕ *				
	СТАЛИ	НА 1 М ³ БЕТОНА	18.30					
МАРКА БЕТОНА		КГ/СМ ²	200	СЕЧЕНИЕ	ДЛИНА	ВЕС	ГОСТ	R _с
НАТРУЖИМ. ПРИЛОЖЕННЫЕ К ИЗДЕЛИЮ		КГ	398	ММ.	М	КГ.		
		НОРМАТИВНАЯ	300	φ8 АШ	0.45	0.19	5781-61	34.00
НОРМАТИВНЫЙ СОБСТВ. ВЕС ИЗД.		КГ/М	110	-60x8	0.12	0.45	109-57	
ТК	СТУПЕНЬ ОСНОВНАЯ			МАРКА	СЕРИЯ			
1969				ЛС 9-17	1	1.155-1		



РАСЧЕТНАЯ СХЕМА

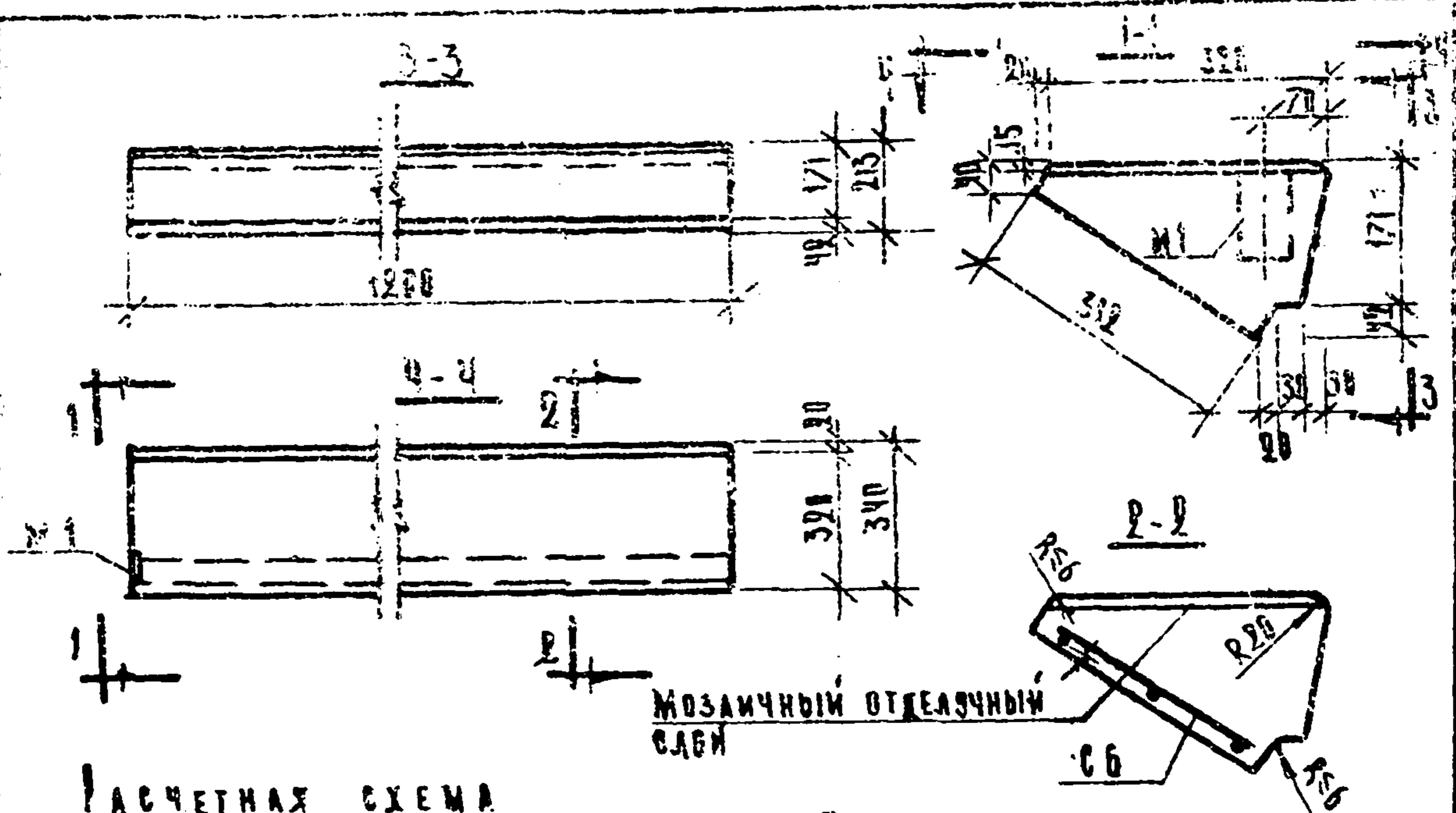


ПРИМЕЧАНИЯ:

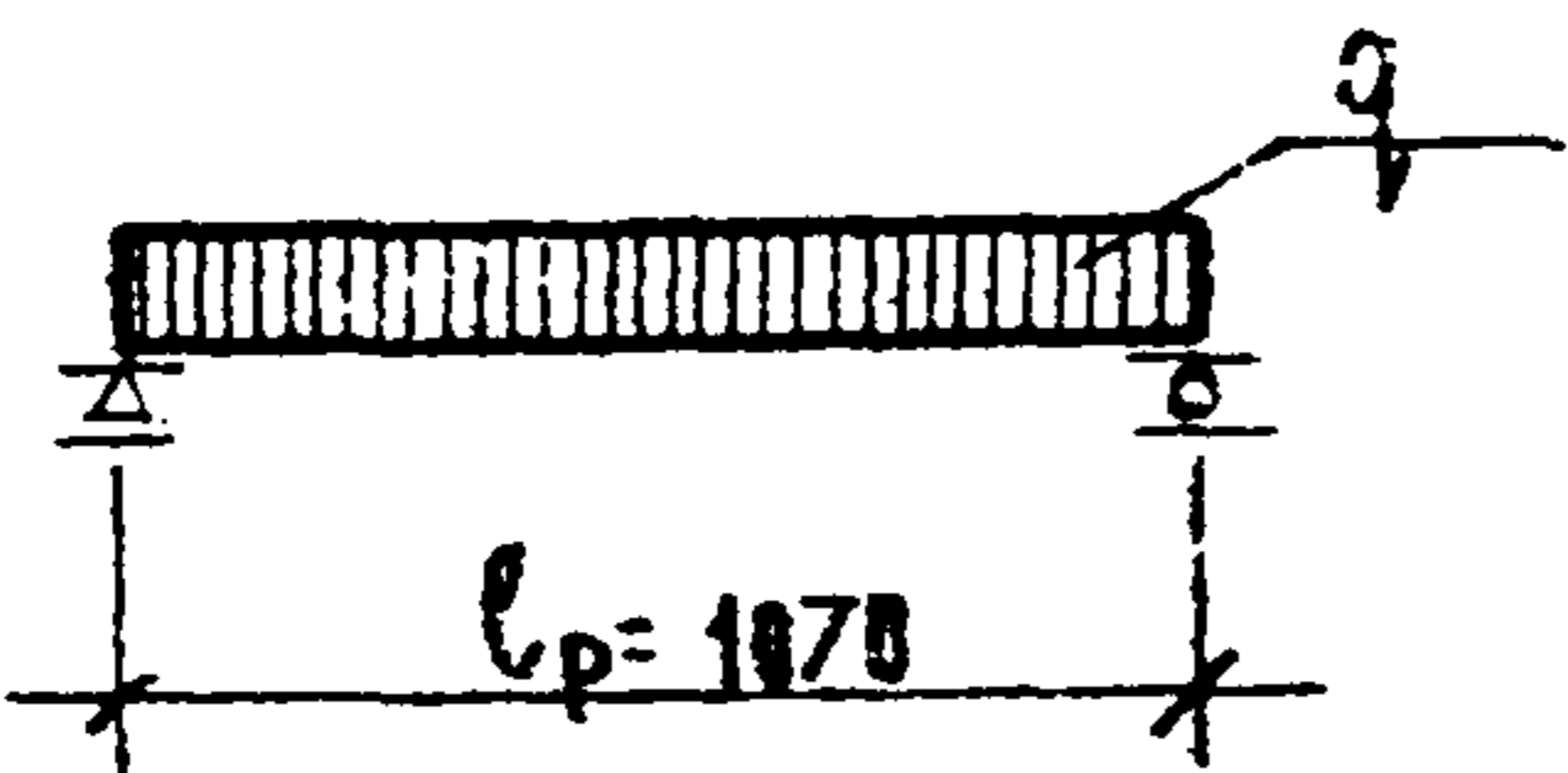
1. Ступени с закладными деталями выполняются по указаниям в заказе.
2. Для ступеней с закладной деталью М1.
3. Арматурные элементы см. лист 72

ХАРАКТЕРИСТИКА ИЗДЕЛИЯ				СПЕЦИФИКАЦИЯ СТАЛЬНЫХ ЭЛЕМЕНТОВ				
ВЕС ИЗДЕЛИЯ		КТ.	110	НАИМЕНОВАНИЕ		МАРКА	КОЛ. ШТ.	ВЕС КТ.
ОБЪЕМ БЕТОНА		М ³	0.841	ЗАКЛАДНАЯ ДЕТАЛЬ		М1	1	0.64
ОБЪЕМ МОЗАИЧНОГО СЛОЯ			0.005	ВСЕГО				0.64
РАСХОД * СТАЛИ	ВСЕГО		0.64	ВЫБОРКА СТАЛИ НА ИЗДЕЛИЕ*				
	НА 1М ³ БЕТОНА		15.70					
МАРКА БЕТОНА		КГ/СМ ³	200	СЕЧЕНИЕ	ДЛИНА	ВЕС	ГОСТ	К _с КГ/СМ ²
НАГРУЗКИ ПРИЛОЖЕННЫМ К ИЗДЕЛИЮ	РАСЧЕТНАЯ	КГ/М ²	300	ММ	М	КГ		
	НОРМАТИВНАЯ		300	Ф8А III	0.45	8.19	5781-61	3.400
НОРМАТИВНЫЙ СОБ. ВЕС ИЗДЕЛ.		КГ/М	110	-60 x 8	0.12	0.45	183-57	
ТК	СТУПЕНЬ ОСНОВНАЯ						МАРКА	СЕРИЯ
1969							АС II-17	155-1

У. КРАВЧУК
А. ВЕРШИНИНА
И. П. ПУШКИН
В. П. ТРЕХОВ
В. П. КОМАРОВ
В. П. ШАХОВА
НАЧ. ОТД. Т. А. НИЖ. УЛД. Р. К. Г. Р. И. Ж. В. П. ШАХОВА
ЦНИИСПИ
УЧЕБНЫХ ЗАДАНИЙ
Т. МОСКВА



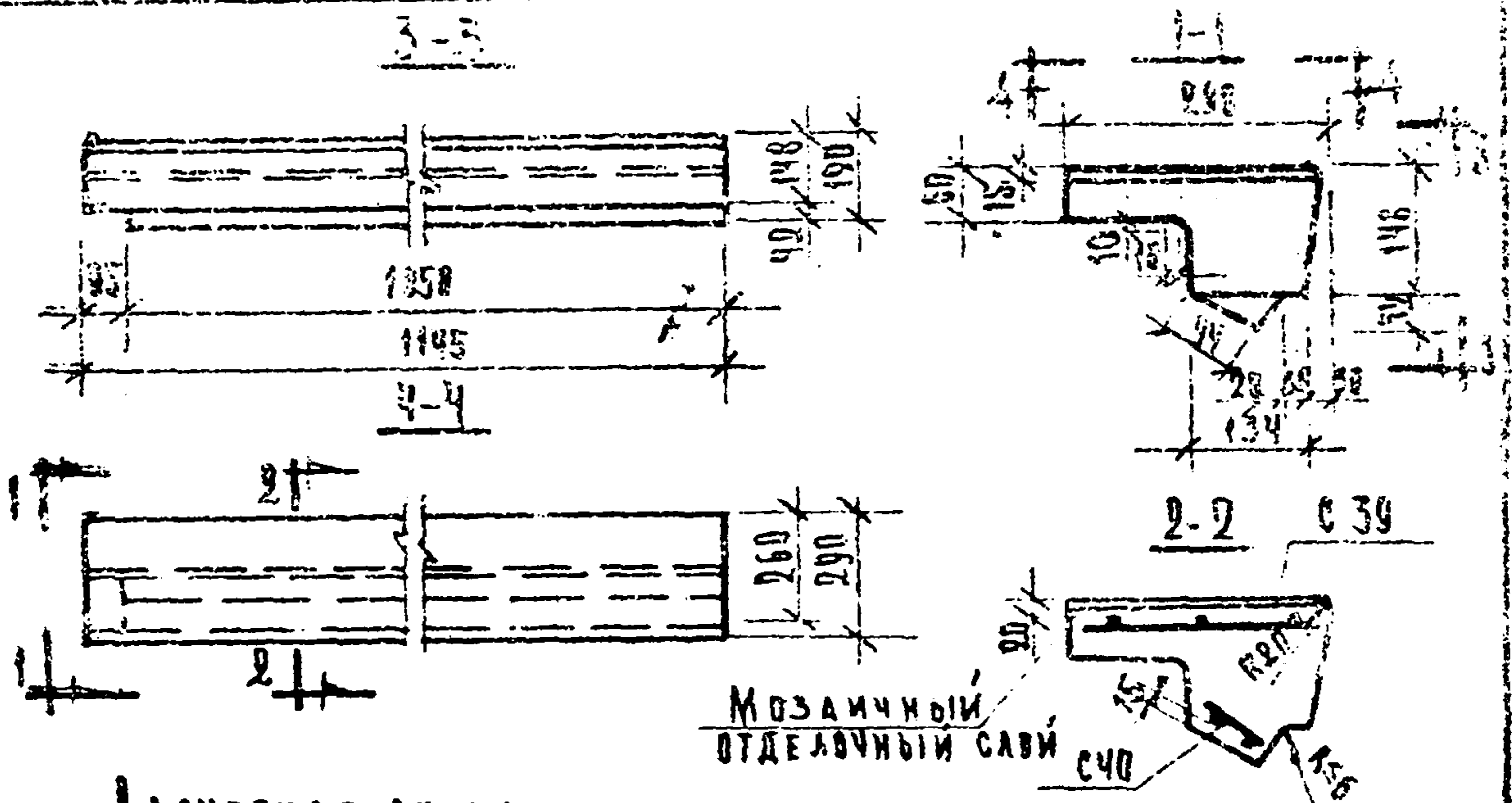
РАСЧЕТНАЯ СХЕМА



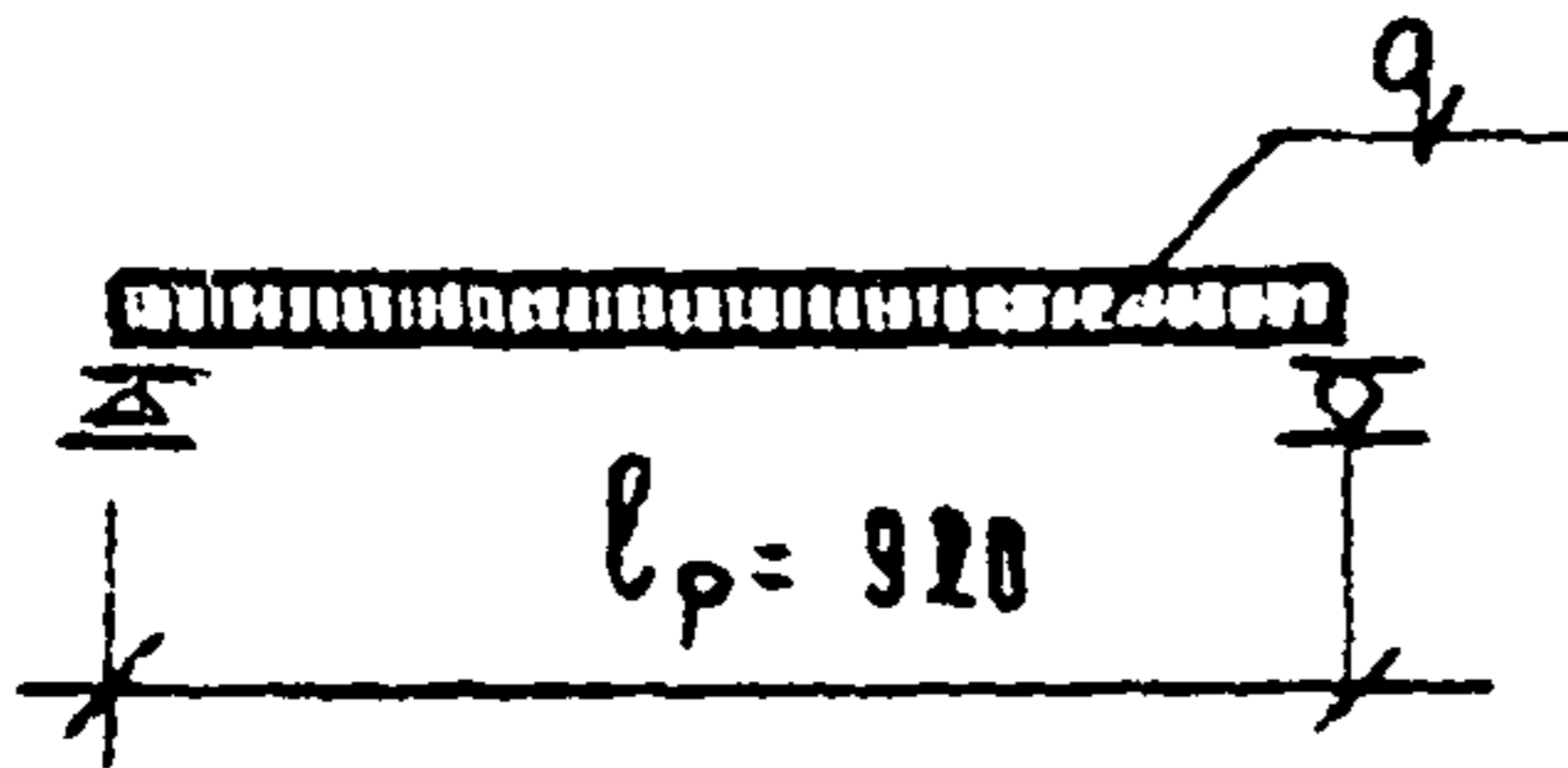
ПРИМЕЧАНИЯ:

1. Ступени с закладными деталями выполняются по указанию в заказе.
2. В характеристике изделия величины в скобках даны для ступени с закладной деталью.
3. Для закладной детали М1.
4. Арматурные элементы см. листы 63, 72.

ХАРАКТЕРИСТИКА ИЗДЕЛИЯ				СПЕЦИФИКАЦИЯ СТАЛЬНЫХ ЭЛЕМЕНТОВ				
ВЕС ИЗДЕЛИЯ		КГ.	130	НАИМЕНОВАНИЕ		МАРКА	КОЛ-ШТ.	ВЕС КГ.
ОБЪЕМ БЕТОНА		М ³	0.047	СЕТКА		СБ	1	0.76
ОБЪЕМ МОЗАИЧНОГО САВЯ		М ³	0.005	ЗАКЛАДНАЯ ДЕТАЛЬ		М1	1	0.64
РАСХОД СТАЛИ	ВСЕГО	КГ.	0.76(1.40)	ВЫБОРКА СТАЛИ НА ИЗДЕЛИЕ.				
	НА 1М ³ БЕТОНА		16.2(29.8)	СЕЧЕНИЕ ММ.	ДЛИНА М	ВЕС КГ.	ГОСТ	R _a КГ/СМ ²
МАРКА БЕТОНА		КГ/СМ ³	200	Φ5ВГ	3.57	0.55	6727-53	3150
НАГРУЗКИ, ПРИЛОЖЕННЫЕ К ИЗДЕЛИЮ	РАСЧЕТНАЯ	КГ/М	520	Φ4ВГ	2.10	0.21		
	НОРМАТИВНАЯ	КГ/М	400	Φ8АШ*	0.45	0.19	5781-61	3400
НОРМАТИВНЫЙ СВОБОД. ВЕС ИЗДЕЛ.		КГ/М	110	-60x8*	0.42	0.45	103-57*	
ТК 1960	СТУПЕНЬ ОСНОВНАЯ			МАРКА		СЕРИЯ 1.155.1		
				АС 12-17		ВЫПУСК 1		ЛИСТ 26



РАСЧЕТНАЯ СХЕМА



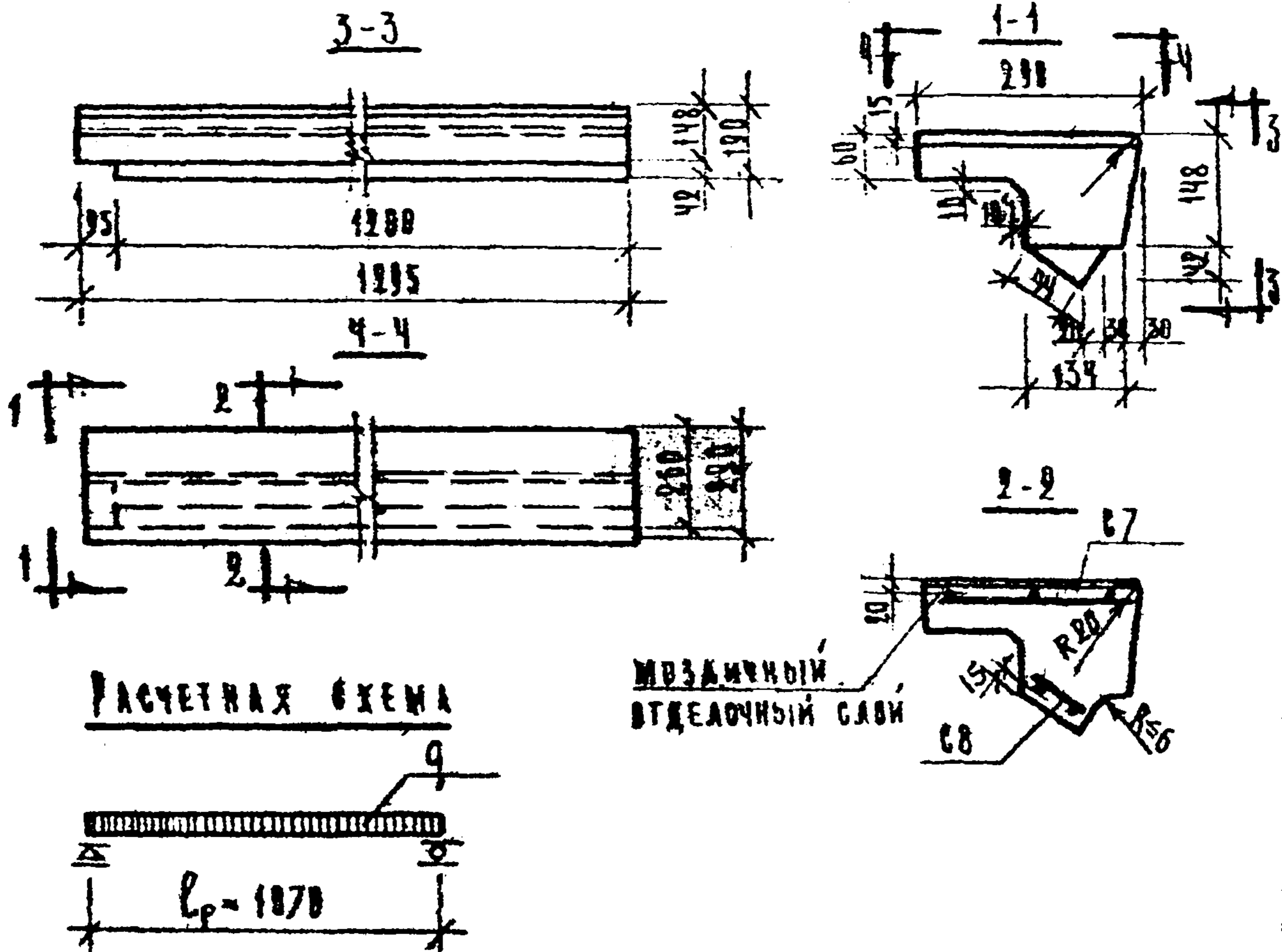
ПРИМЕЧАНИЯ:

1. Ступень верхняя фризовая с выпуском ЛС 19ВА изготавливаются зеркально ступени ЛС19Б
2. Арматурные элементы см. лист 70

ХАРАКТЕРИСТИКА ИЗДЕЛИЯ				СПЕЦИФИКАЦИЯ СТАЛЬНЫХ ЭЛЕМЕНТОВ				
ВЕС ИЗДЕЛИЯ		КГ	93	НАИМЕНОВАНИЕ		МАРКА	КОЛ ШТ.	ВЕС КГ.
ОБЪЕМ БЕТОНА		М ³	0.032	СЕТКА		С 39	1	0.66
ОБЪЕМ МОЗАИЧНОГО СЛОЯ			0.005	СЕТКА		С 40	1	0.36
РАСХОД СТАЛИ	ВСЕГО	КГ.	1.02	ВСЕГО: 1.02				
	НА 1 М ³ БЕТОНА		31.9					
МАРКА БЕТОНА		КГ/СМ ³	2.00	ВЫБОРКА СТАЛИ НА ИЗДЕЛИЕ				
НАГРУЗКИ, ПРИВЛЕЧЕННЫЕ К ИЗДЕЛИЮ	РАСЧЕТНАЯ	КГ/СМ ²	390	СЕЧЕНИЕ ММ.	ДЛИНА М	ВЕС КГ.	ГОСТ	R ₀ КГ/СМ ²
	НОРМАТИВНАЯ	КГ/СМ ²	300	Ф 5 В I	5.47	0.84	6727-53	3150
НОРМАТИВНЫЙ ССВ. ВЕС ИЗДЕЛИЯ		КГ/М	80	Ф 4 В I	1.86	0.18		

ТК 1969	Ступень верхняя фризовая с выпуском	МАРКА	ЛСНВ	СЕРИЯ	1.155-1
		ВЫПУСК	1	ЛИСТ	27

Т. МОСКВА РУК. ТР. ИИЖ. У. ШОКОВЕ. А. ШАДУРА



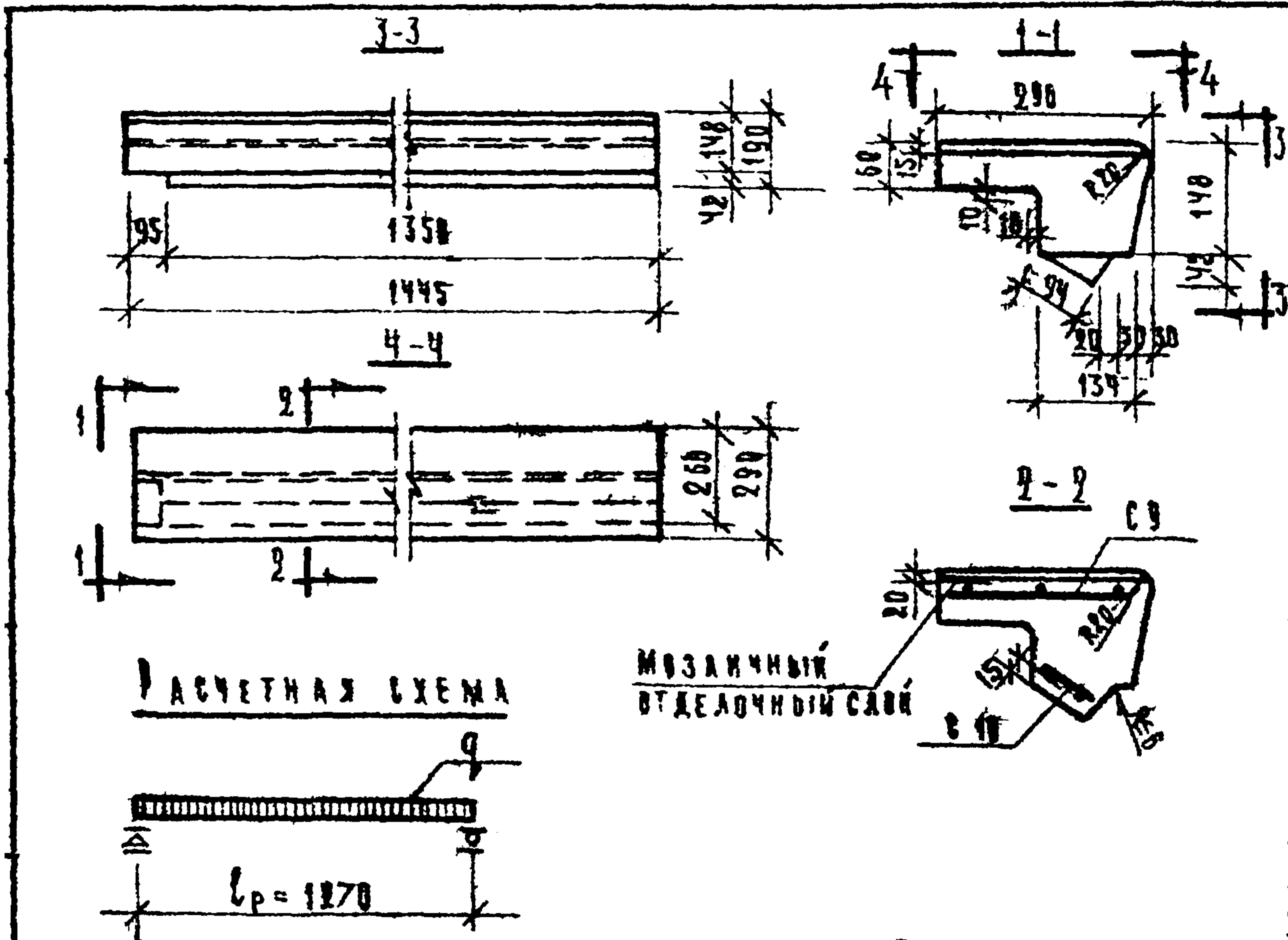
МОЗАИЧНЫЙ
ОТДЕЛОЧНЫЙ СЛОЙ

ПРИМЕЧАНИЯ:

1. Ступень, верхняя фронтонная с выпуском АСБ изготавляется зеркально ступени АС128
2. Арматурные элементы см. лист 64

ХАРАКТЕРИСТИКА ИЗДЕЛИЯ				СПЕЦИФИКАЦИЯ СТАЛЬНЫХ ЭЛЕМЕНТОВ				
ВЕС ИЗДЕЛИЯ		кг	185	НАИМЕНОВАНИЕ		МАРКА	КЛА. ШТ.	ВЕС кг.
ОБЪЕМ БЕТОНА		м ³	0.836	РЕШКА	С7	1	0.76	
ОБЪЕМ МОЗАИЧНОГО СЛОЯ		м ³	0.009	СЕТКА	С8	1	0.42	
РАСХОД СТАЛИ	ВСЕГО	кг	1.18	ВСЕГО			1.18	
	НА 1 м ³ БЕТОНА		32.8	ВЫБОРКА СТЕЖАМ НА ИЗДЕЛИИ				
МАРКА БЕШОА		кг/см ³	200	Сечение	Длина	ВЕС	ГВСТ	Ra
НАГРУЗКА, ПРИЛОЖЕННЫЕ К ИЗДЕЛИЮ		кг/м	520	мм.	м.	кг.		кг/см ²
НОРМАТИВНАЯ			400	ф.56I	6.22	0.96	6727-53	3150
НОРМАТИВНЫЙ СОБСТВ. ВЕС ИЗД.		кг/м	80	ф.46I	2.47	0.92		
ТК	Ступень верхняя фронтонная с выпуском					МАРКА	СЕРИЯ	
1969						АС 128	1.155-1	
				1	28			

А. ФРАУВА
 ИНЖЕНЕР
 С. И. ЖЕЛЕР
 ИНЖЕНЕР
 Б. ГРЕКОВ
 ИНЖЕНЕР
 В. К. ФЛАТОВ
 ИНЖЕНЕР
 Л. А. КОЗЛОВ
 ИНЖЕНЕР
 П. М. КОСОВ
 ИНЖЕНЕР
 М. А. МАШИН
 ИНЖЕНЕР
 И. А. КУЗЬМОВ
 ИНЖЕНЕР
 В. П. КОЗЛОВ
 ИНЖЕНЕР
 Г. А. КОЗЛОВ
 ИНЖЕНЕР
 И. А. МАШИН
 ИНЖЕНЕР
 П. М. КОСОВ
 ИНЖЕНЕР



РАСЧЕТНАЯ СХЕМА

МОЗАИЧНЫЙ ОТДЕЛОЧНЫЙ СЛОЙ

ПРИМЕЧАНИЯ:

- 1. Ступень верхняя фризовая в выпуском ЛС 148А изготавливается зеркальной ступеню ЛС 148.
- 2. Арматурные элементы см. лист 39.

Г. МОСКВА

ХАРАКТЕРИСТИКА ИЗДЕЛИЯ				СПЕЦИФИКАЦИЯ СТАЛЬНЫХ ЭЛЕМЕНТОВ				
ВЕС ИЗДЕЛИЯ		кг	115	НАИМЕНОВАНИЕ		МАРКА	КОЛ-ВО ШТ.	ВЕС КГ.
ОБЪЕМ БЕТОНА		м³	0.048	СЕТКА		С 8	1	0.85
ОБЪЕМ МОЗАИЧНОГО СЛОЯ			0.006	СЕТКА		С 10	1	0.46
РАСХОД СТАЛИ	ВСЕГО	кг	1.31	ВСЕГО: 1.31				
	НА 1 м³ БЕТОНА		32.7					
МАРКА БЕТОНА		кг/см³	200	ВЫБОРКА СТАЛЬНЫХ НА ИЗДЕЛИИ				
НАТРУСКИ, ПРИЛЖЕННЫЕ К ИЗДЕЛИЮ	РАСЧЕТНАЯ	мм	500	СЕЧЕНИЕ ММ	ДЛИНА М	ВЕС КГ.	ГОСТ	Ко кг/см²
	НОРМАТИВНАЯ		400					
НОРМАТИВНЫЙ СОБСТВ. ВЕС ИЗДЕЛ.			кг/м	80	φ 5В1	6.97	1.07	6727-53 3150
					φ 4В2	2.48	0.24	
ТК	Ступень верхняя фризовая с выпуском					МАРКА	СЕРИЯ 1.155-1	
1969						ЛС 148	ВЫПУСК 1	

А. Ф. РОДОВА
 А. ЛЯХОВИЧ
 ГА. ИНЖ. ИН-ТА
 ЦНИИП
 Т. МОСКВА

СТ. ИНЖЕНЕР
 Б. ТРЕКОВ
 НАЧ. ОТД.
 ЧУБЕНДИК З. ДАНИИ

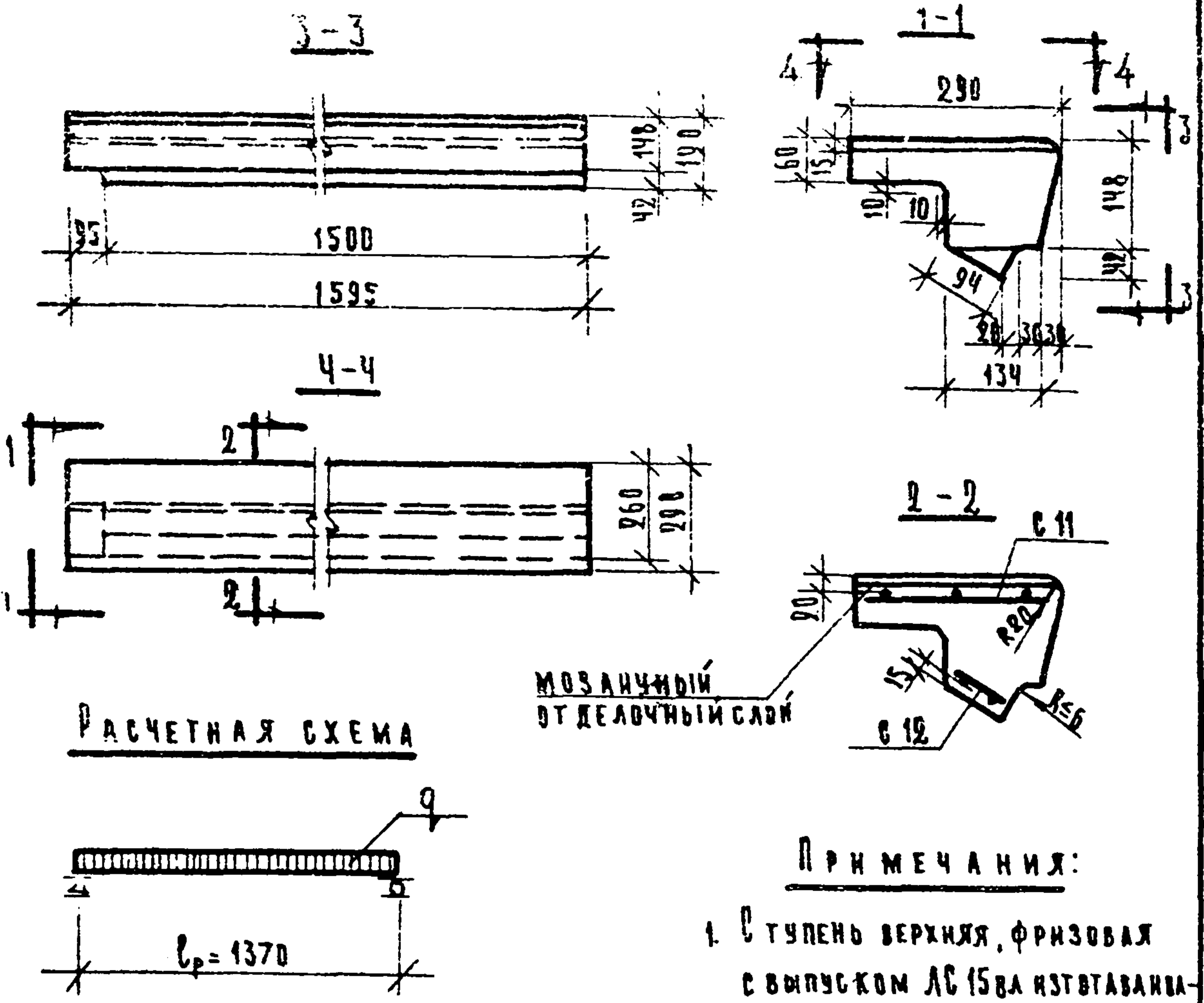
ИНЖЕНЕР
 В. КОМАРОВ
 ГА. ИНЖ. ОТД.
 З. ДАНИИ

ПРОВЕРИЛ
 А. ШАХОВА
 РУК. ГР. ИНЖ.

А. БЕРШИНКИНА
 А. БЕРШИНКИНА
 В. КОМАРОВ
 А. ШАХОВА

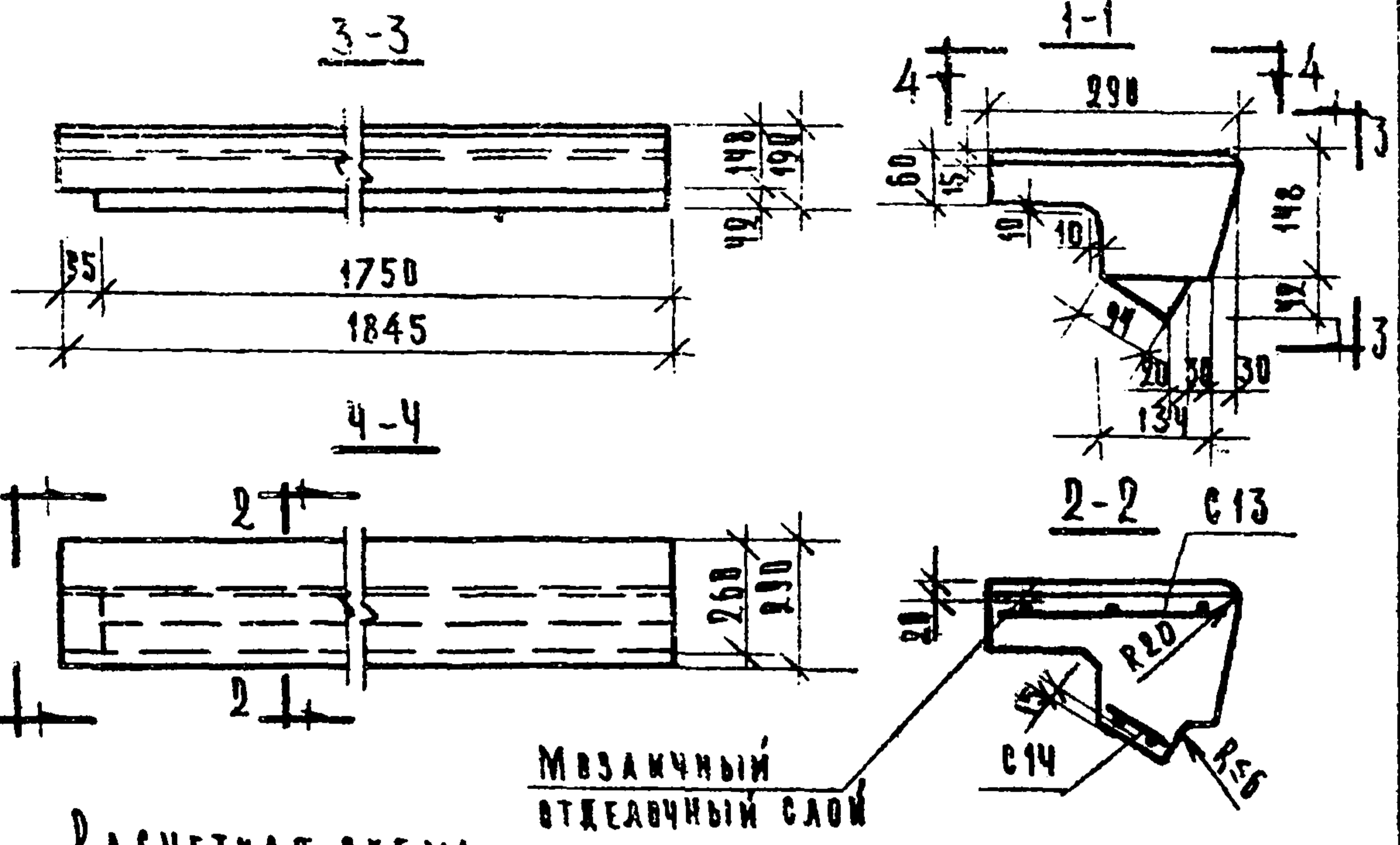
РАСЧЕТОВА
 А. БЕРШИНКИНА
 В. КОМАРОВ
 А. ШАХОВА

РАСЧЕТОВА
 А. БЕРШИНКИНА
 В. КОМАРОВ
 А. ШАХОВА

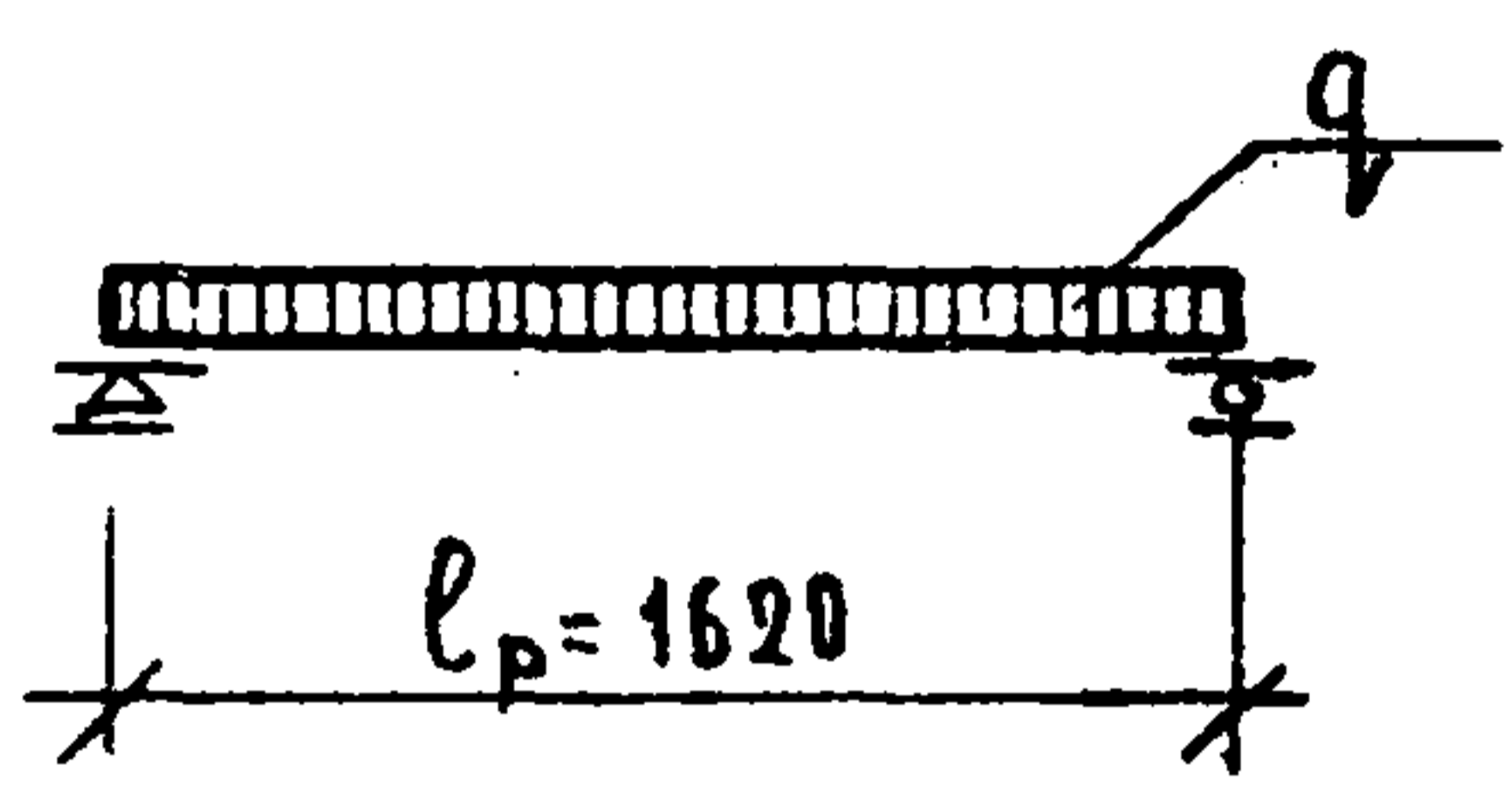


- П Р И М Е Ч А Н И Я:**
1. Ступень верхняя, фризовая с выпуском ЛС 15ВА изготавливается зеркально ступени ЛС 15В.
 2. Арматурные элементы см. лист 64.

ХАРАКТЕРИСТИКА ИЗДЕЛИЯ				СПЕЦИФИКАЦИЯ СТАЛЬНЫХ ЭЛЕМЕНТОВ					
ВЕС ИЗДЕЛИЯ		КТ	130	НАИМЕНОВАНИЕ		МАРКА	КОЛ. ШТ.	ВЕС КТ.	
ОБЪЕМ БЕТОНА		М ³	0.045	СЕТКА		С 11	1	0.04	
ОБЪЕМ МОЗАИЧНОГО СЛОЯ			0.087	СЕТКА		С 12	1	0.51	
РАСХОД СТАЛИ	ВСЕГО	КТ	1.45	ВСЕГО: 1.45					
	НА 1 М ³ БЕТОНА		32.2						
МАРКА БЕТОНА		КГ/СМ ³	200	ВЫБОРКА СТАЛИ НА ИЗДЕЛИЕ					
НАГРУЗКИ, ПРИЛОЖЕННЫЕ К ИЗДЕЛИЮ	РАСЧЕТНАЯ	КГ/М ²	520	СЕЧЕНИЕ ММ.	ДЛИНА М	ВЕС КТ.	ГОСТ	R _a КГ/СМ ²	
	НОРМАТИВНАЯ		400						
НОРМАТИВНЫЙ СВОБСТВ. ВЕС ИЗД.		КГ/М	80	Φ5 В1	7.72	1.19	6727-53	3150	
				Φ4 В1	2.72	0.26			
ТК	СТУПЕНЬ ВЕРХНЯЯ ФРИЗОВАЯ С ВЫПУСКОМ					МАРКА		СЕРИЯ	
1969						ЛС 15В		1.155-1	
				ВЫПУСК ЛИСТ		1		30	



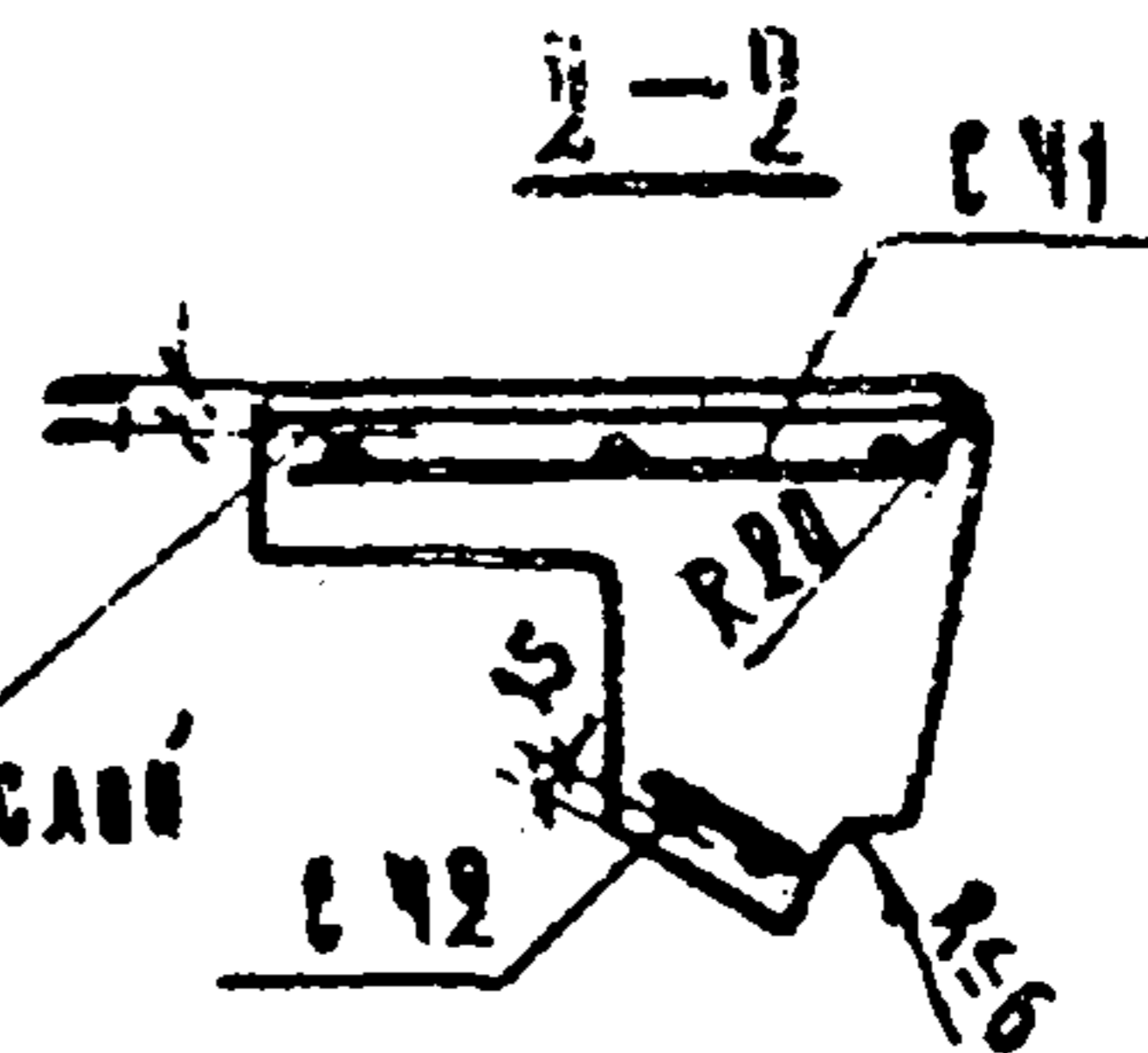
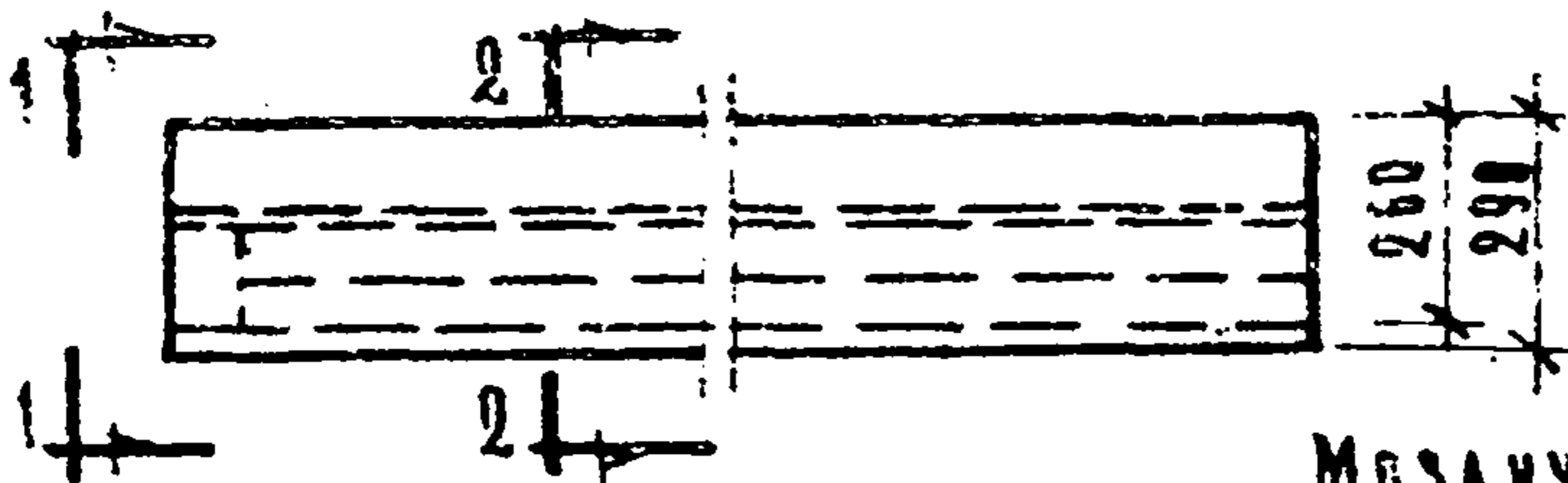
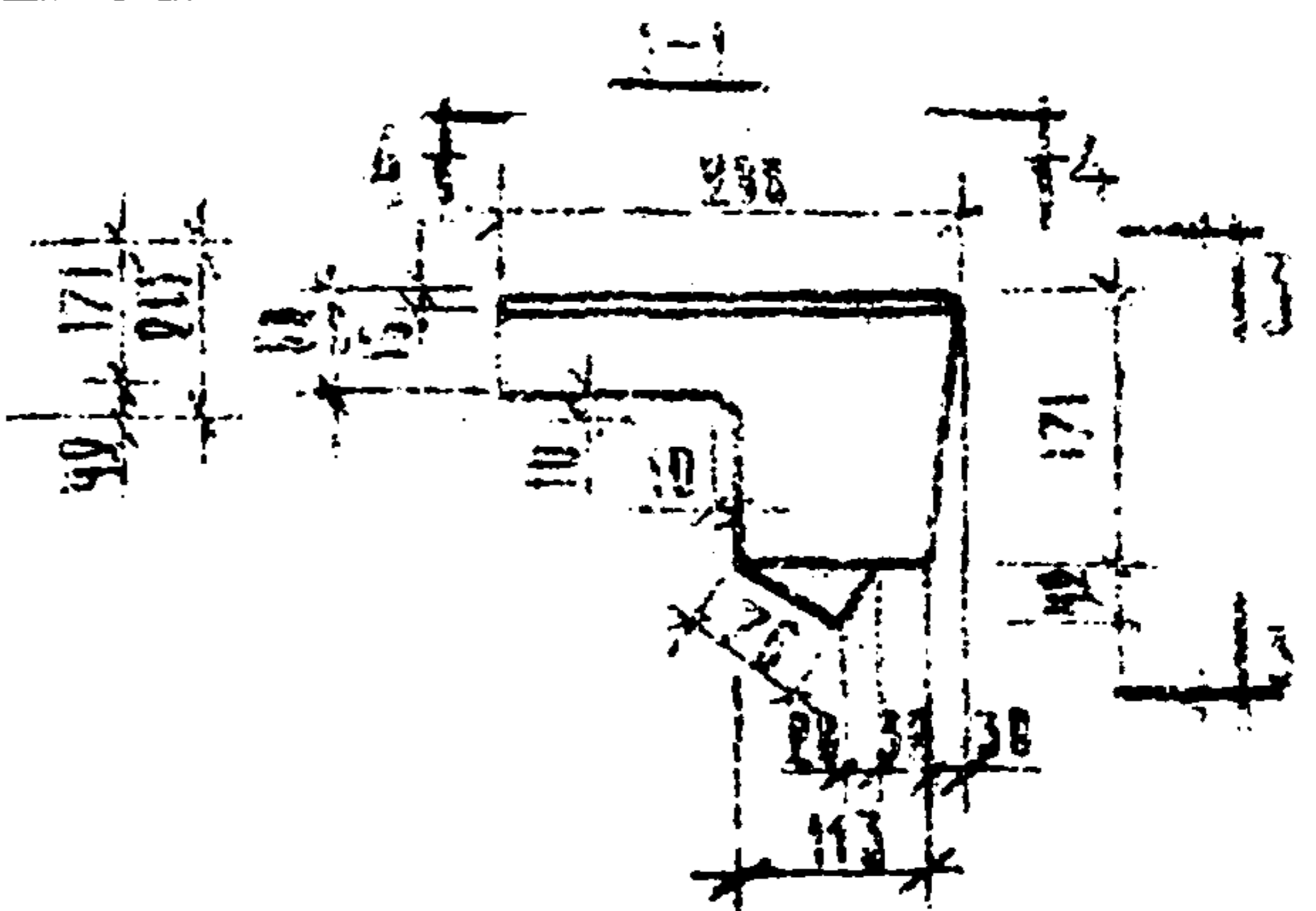
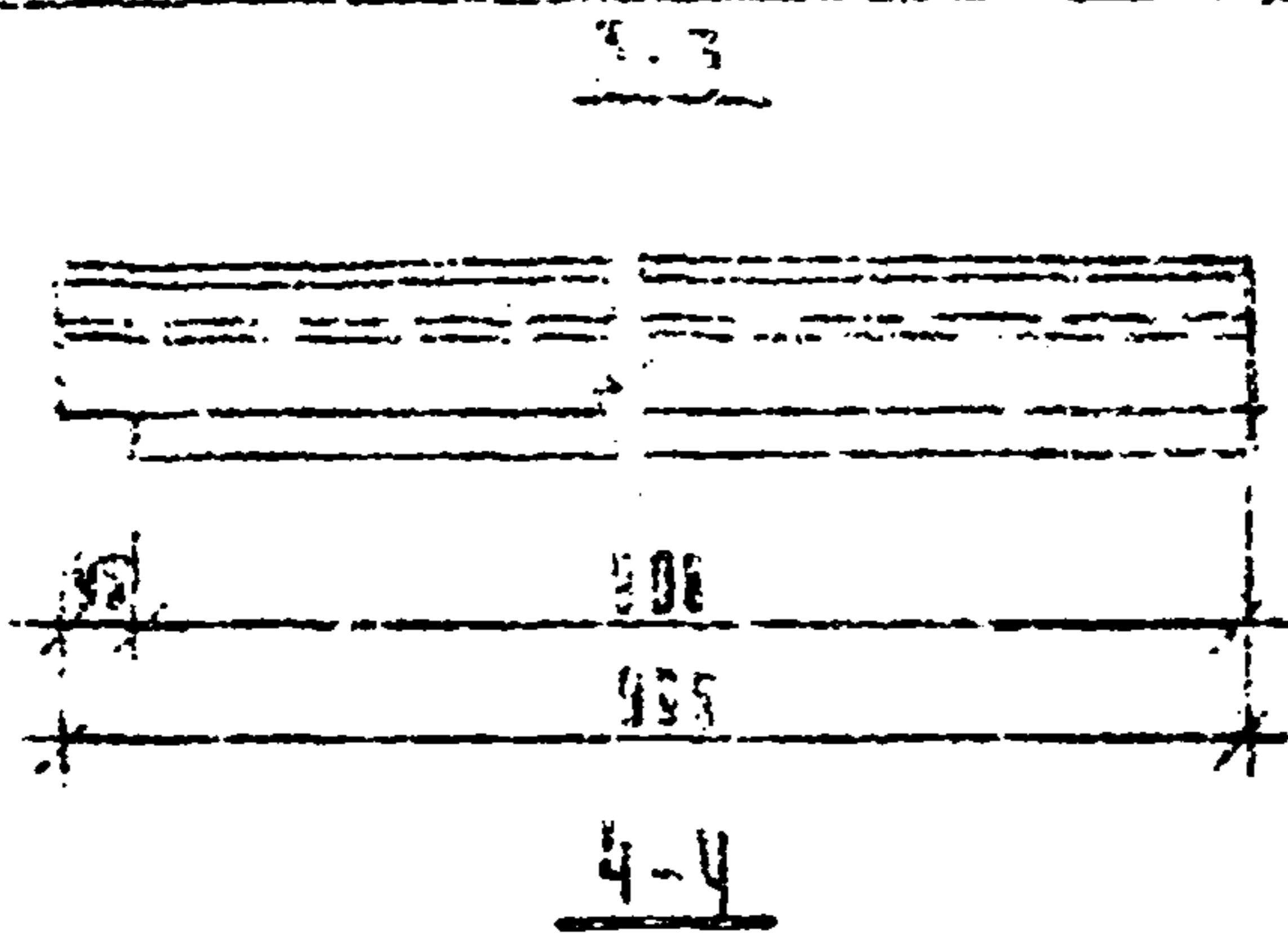
РАСЧЕТНАЯ СХЕМА



ПРИМЕЧАНИЯ:

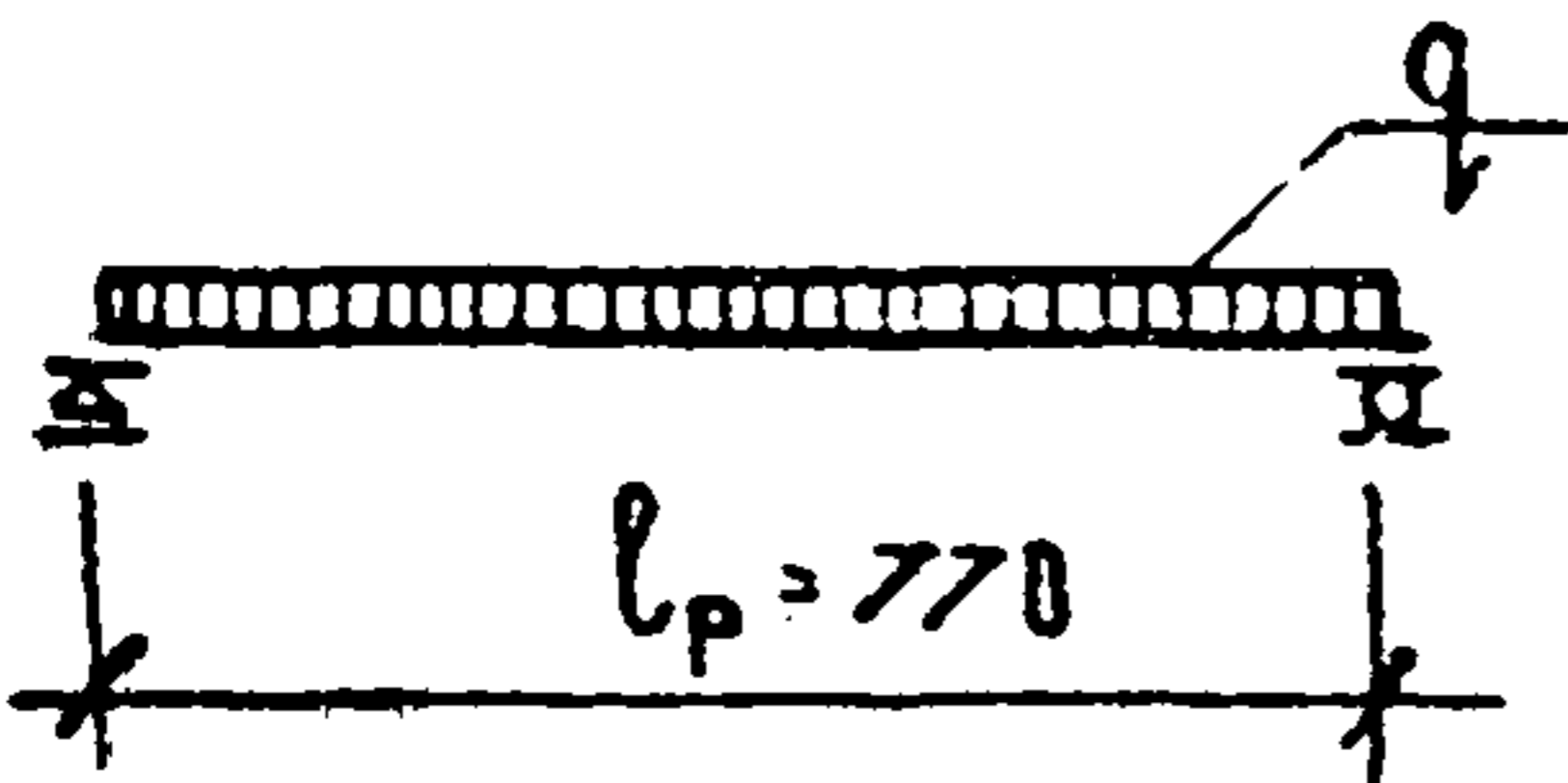
1. Ступень верхняя фризовая с выпуском АС18В изготавливается зеркально ступени АС18В
2. Арматурные элементы см. лист Б5

ХАРАКТЕРИСТИКА ИЗДЕЛИЯ				СПЕЦИФИКАЦИЯ СТАЛЬНЫХ ЭЛЕМЕНТОВ				
ВЕС ИЗДЕЛИЯ		КТ	150	НАИМЕНОВАНИЕ		МАРКА	КВА. ШТ.	ВЕС КТ.
ОБЪЕМ БЕТОНА		М ³	0.052	СЕТКА		С 13	1	1.09
ОБЪЕМ МОЗАИЧНОГО СЛОЯ		М ³	0.008	СЕТКА		С 14	1	0.61
РАСХОД СТАЛИ	ВСЕГО		1.70	ВСЕГО: 1.70				
	НА 1 М ³ БЕТОНА		32.6	ВЫБОРКА СТАЛИ НА ИЗДЕЛИЕ				
МАРКА БЕТОНА		КГ/СМ ³	200	СЕЧЕНИЕ	ДЛИНА	ВЕС	ГОСТ	R _с
НАГРУЗКИ, ПРИЛОЖЕННЫЕ К ИЗДЕЛИЮ	РАСЧЕТНАЯ		520	ММ	М	КТ.		КТ/СМ ²
	НОРМАТИВНАЯ		400	Φ 5В1	8.97	1.39	6797-53	3150
НОРМАТИВНЫЙ СОБСТВ. ВЕС ИЗД.		КГ/М	80	Φ 4В1	3.10	0.31		
ТК 1969	Ступень верхняя фризовая с выпуском					МАРКА	СЕРИЯ	
						АС18В	1.155-1	
						ВЫПУСК	ЛИСТ	
						1	31	



Мозаичный отделочный слой

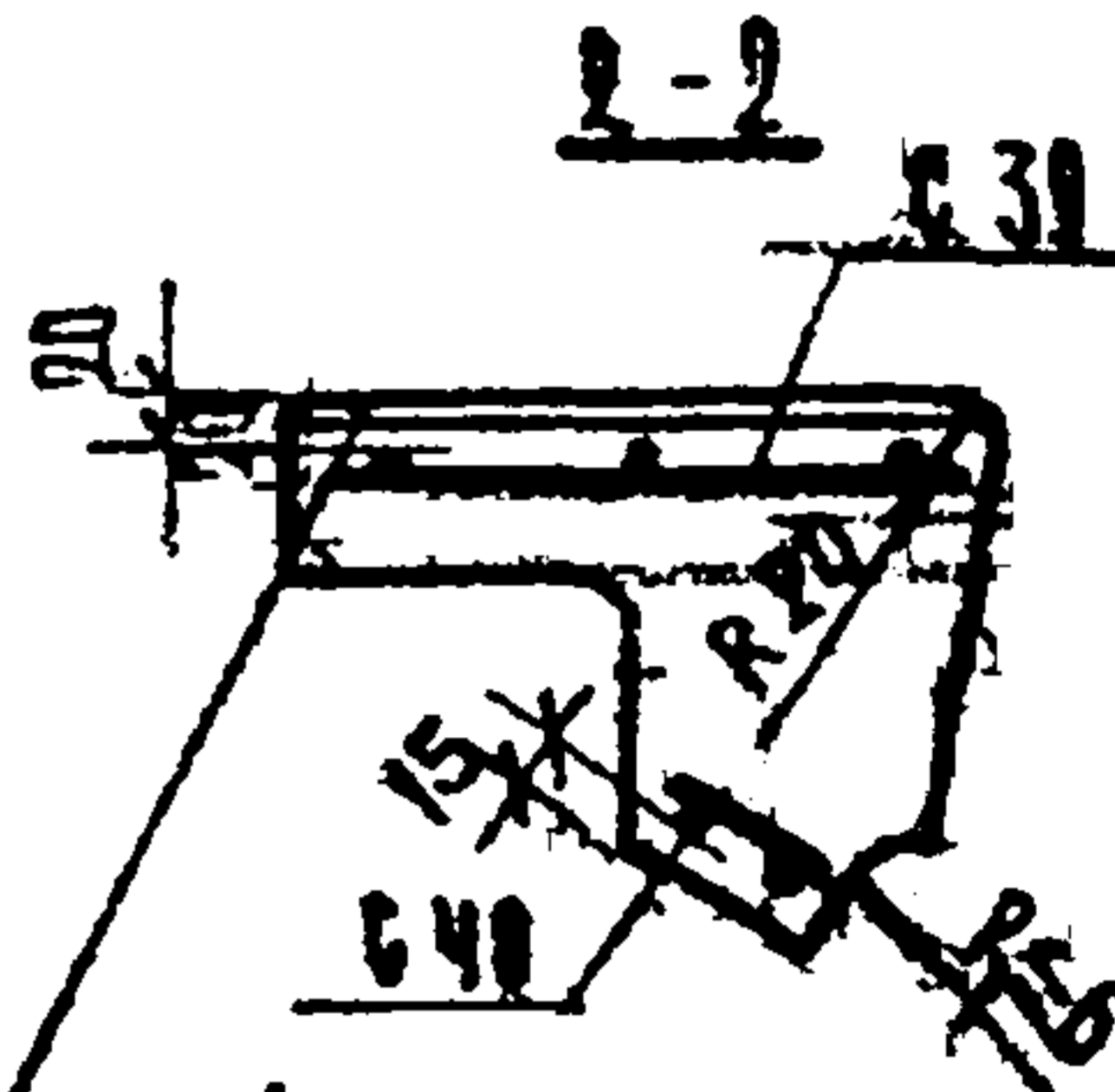
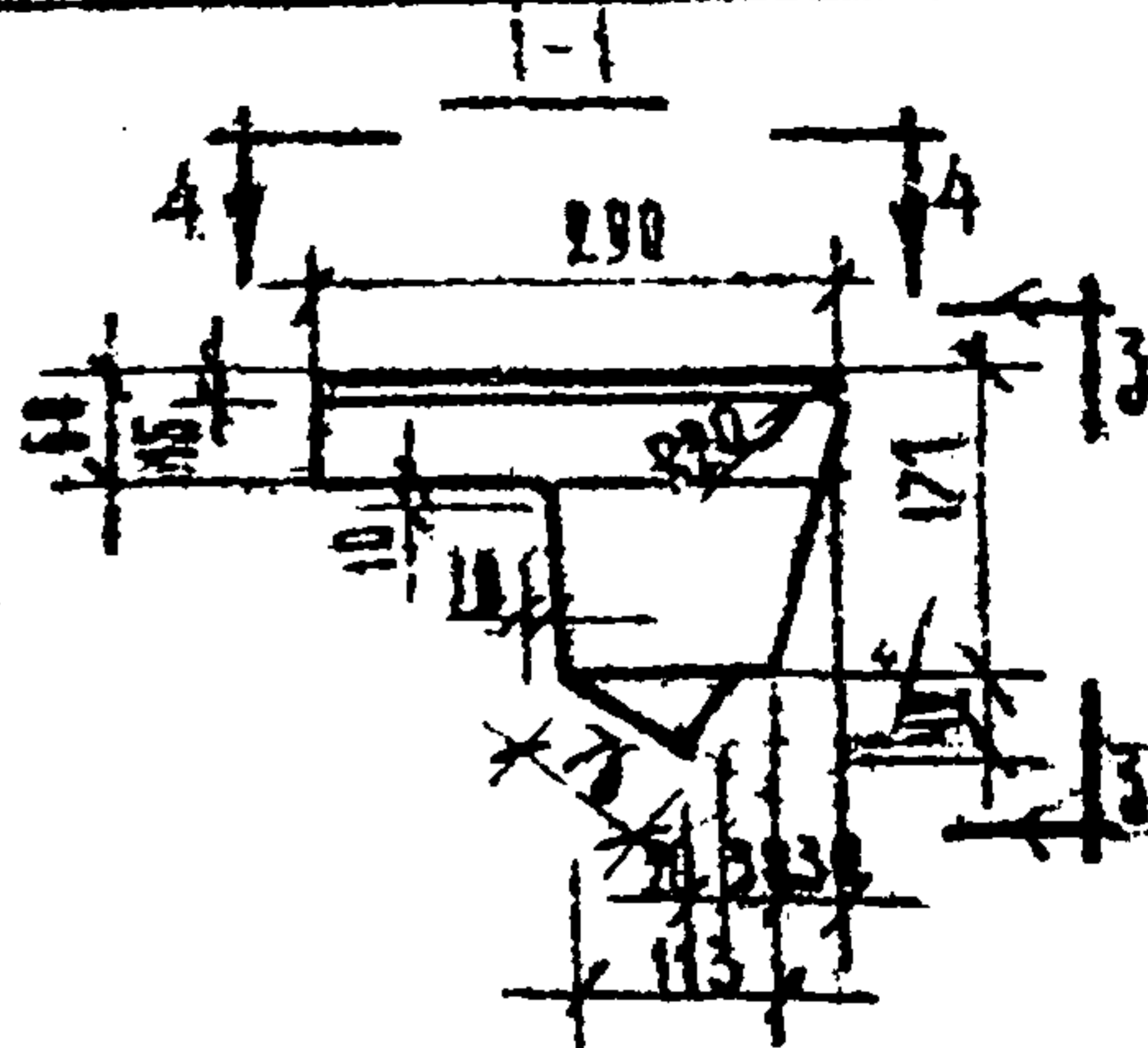
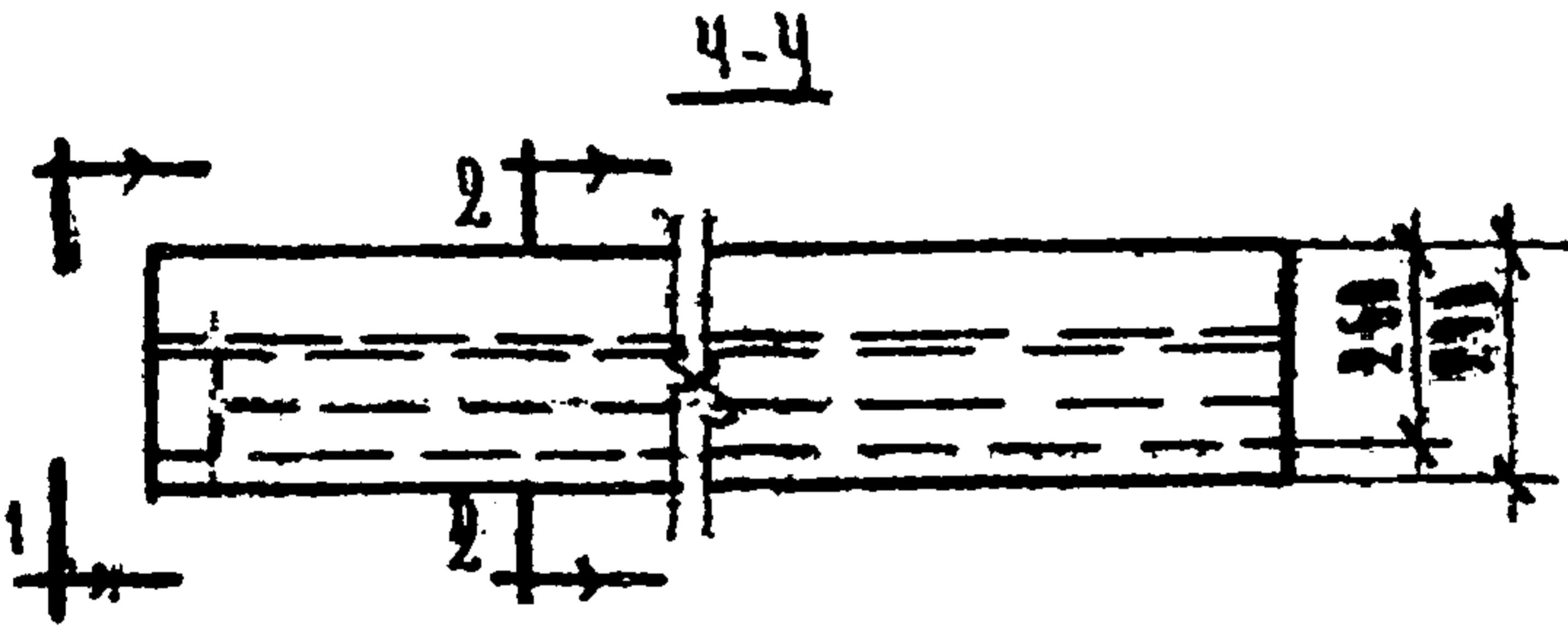
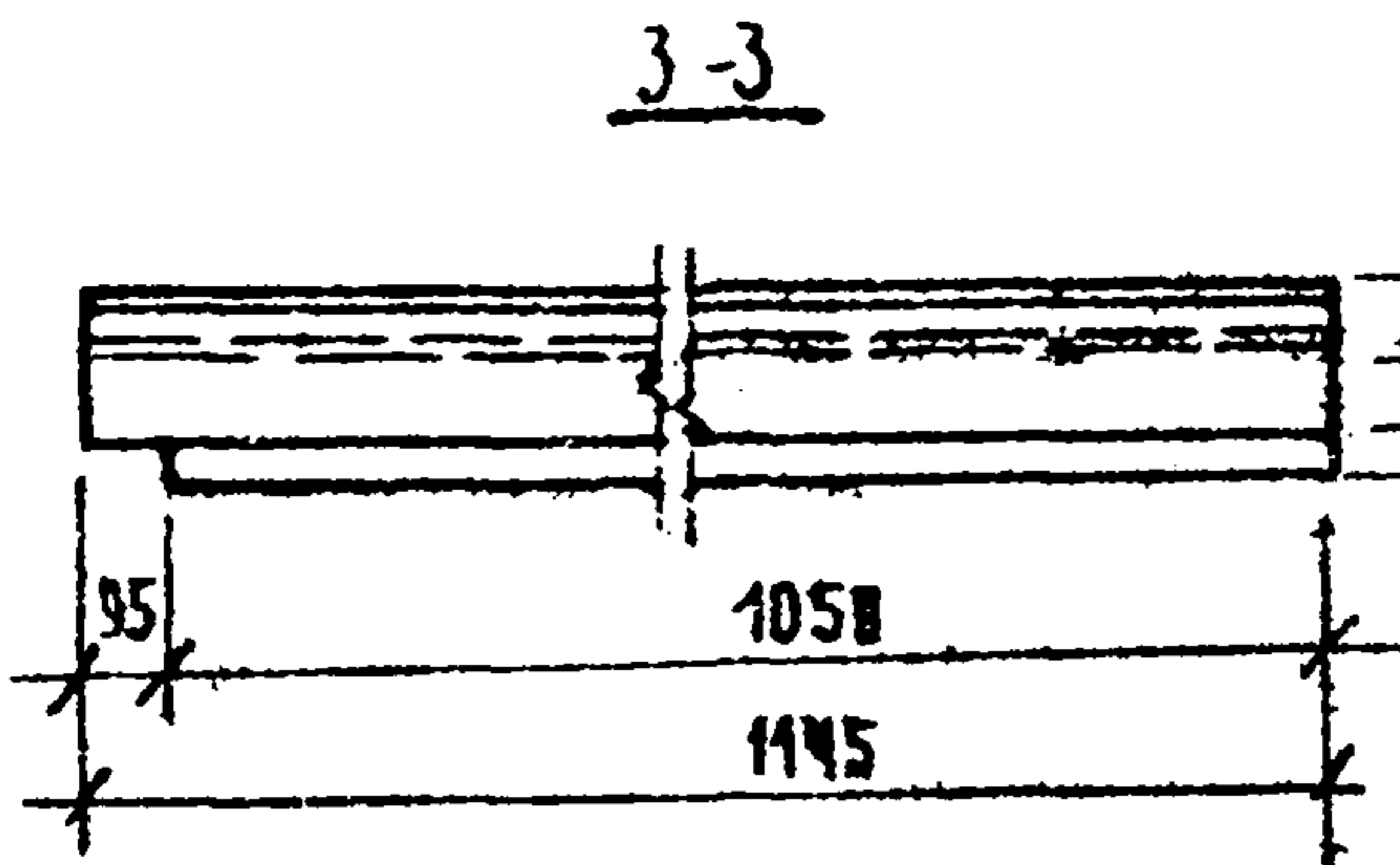
Расчетная схема



П Р И М Е Ч А Н И Я:

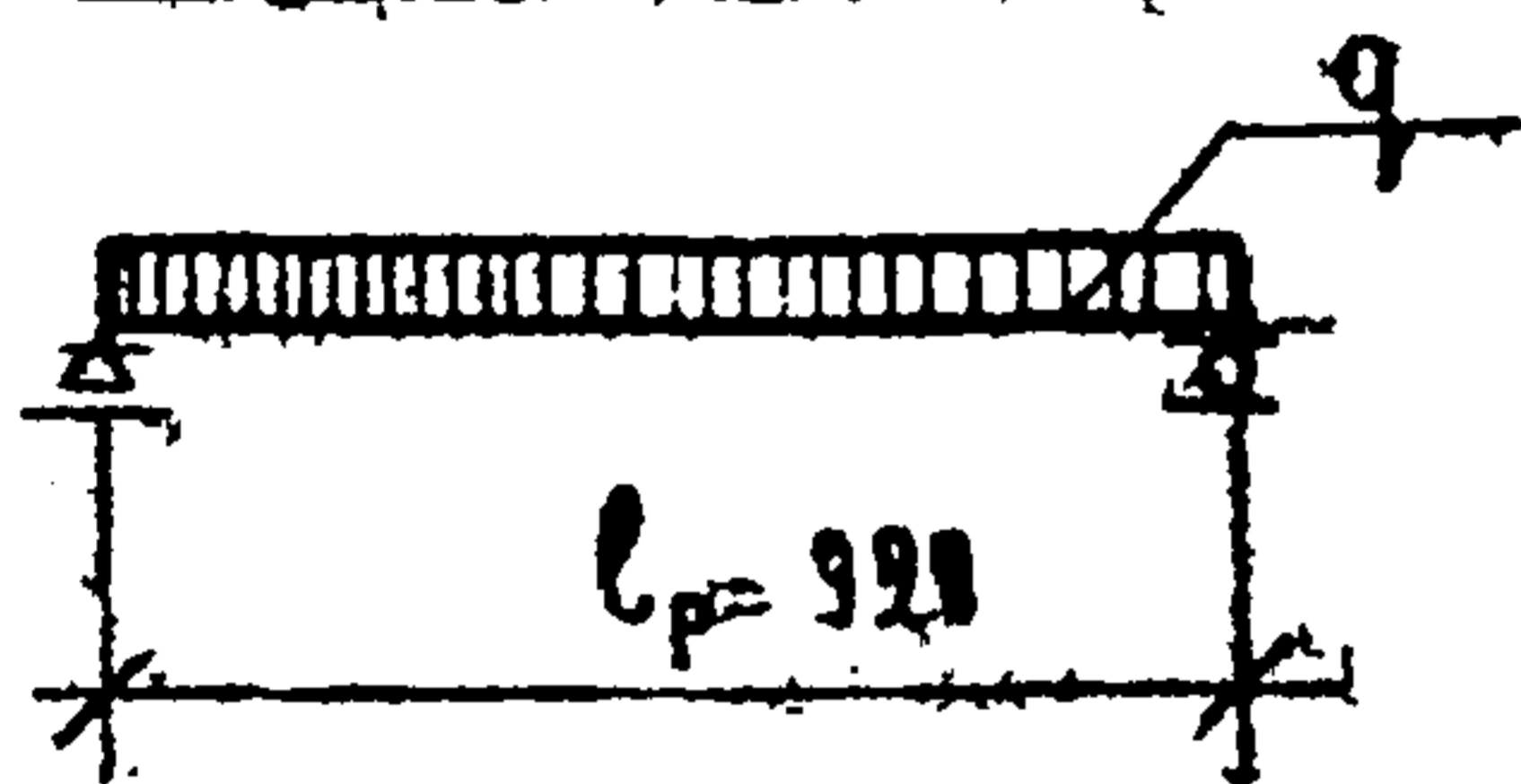
1. Ступень верхняя фризовая с выпуском АСВ-178А изготавливается зеркально ступени АСВ-178
2. Арматурные элементы см. лист 70

ХАРАКТЕРИСТИКА ИЗДЕЛИЯ				СПЕЦИФИКАЦИЯ СТАЛЬНЫХ ЭЛЕМЕНТ.				
ВЕС ИЗДЕЛИЯ		КГ	88	НАИМЕНОВАНИЕ		МАРКА	КОЛ. ШТ.	ВЕС КГ.
ОБЪЕМ БЕТОНА		М ³	0.028	СЕТКА	С 41	1		0.59
ОБЪЕМ МОЗАИЧНОГО СЛОЯ			0.004	СЕТКА	С 42	1		0.33
РАСХОД СТАЛИ	ВСЕГО	КГ.	0.92	ВСЕГО: 0.92				
	НА 1 М ³ БЕТОНА		32.85					
МАРКА БЕТОНА		КГ/СМ ³	200	ВЫБОРКА СТАЛИ НА ИЗДЕЛИИ				
НАГРУЗКИ, ПРИЛОЖЕННЫЕ К ИЗДЕЛИЮ	РАСЧЕТНАЯ	КГ/М ²	390	СЕЧЕНИЕ ММ	ДЛИНА М	ВЕС КГ	ГОСТ	R _с КГ/СМ ²
	НОРМАТИВНАЯ		300	φ58 I	4.92	0.75	6797-53	3150
НОРМАТИВНЫЙ СОБ. ВЕС ИЗДЕЛ.		КГ/М	80	φ48 I	1.79	0.17		
ТК 1969	Ступень верхняя фризовая с выпуском					МАРКА	СЕРИЯ 1.155-1	
						АСВ-178	ВЫПУСК ЛН	33



РАСЧЕТНАЯ СХЕМА

МОЗАИЧНЫЙ ОТДЕЛЕНИЕ

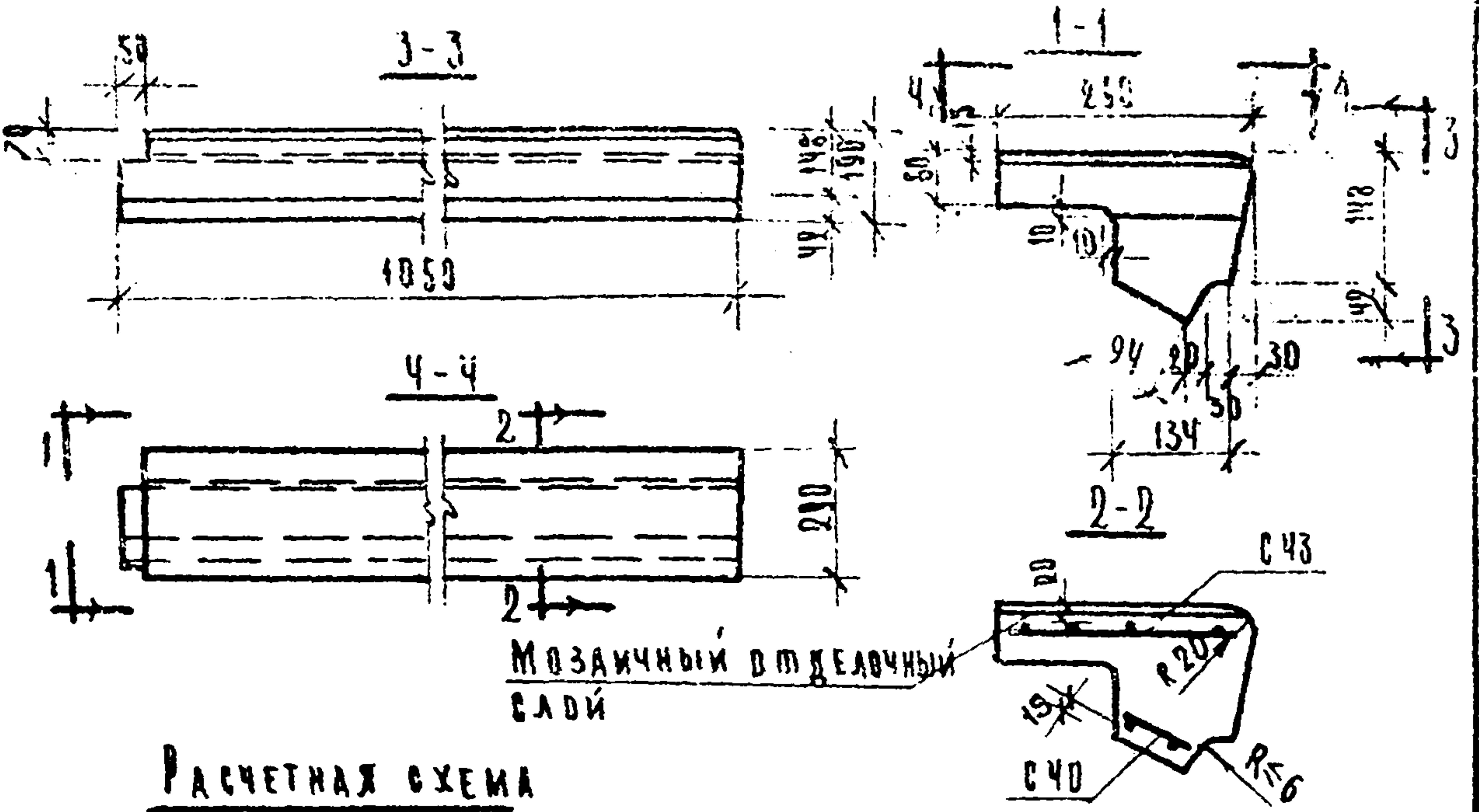


ПРИМЕЧАНИЯ:

1. СТУПЕНЬ ВЕРХНЯЯ ФРИЗОВАЯ С ВЫПУСКОМ ДСН 178 ИЗГОТОВЛЕНА ВАЕТСЯ ЗЕРКАЛЬНО СТУПЕНЬ ДСН 178
 2. АРМАТУРНЫЕ ЭЛЕМЕНТЫ СМ. ЛИС 70.

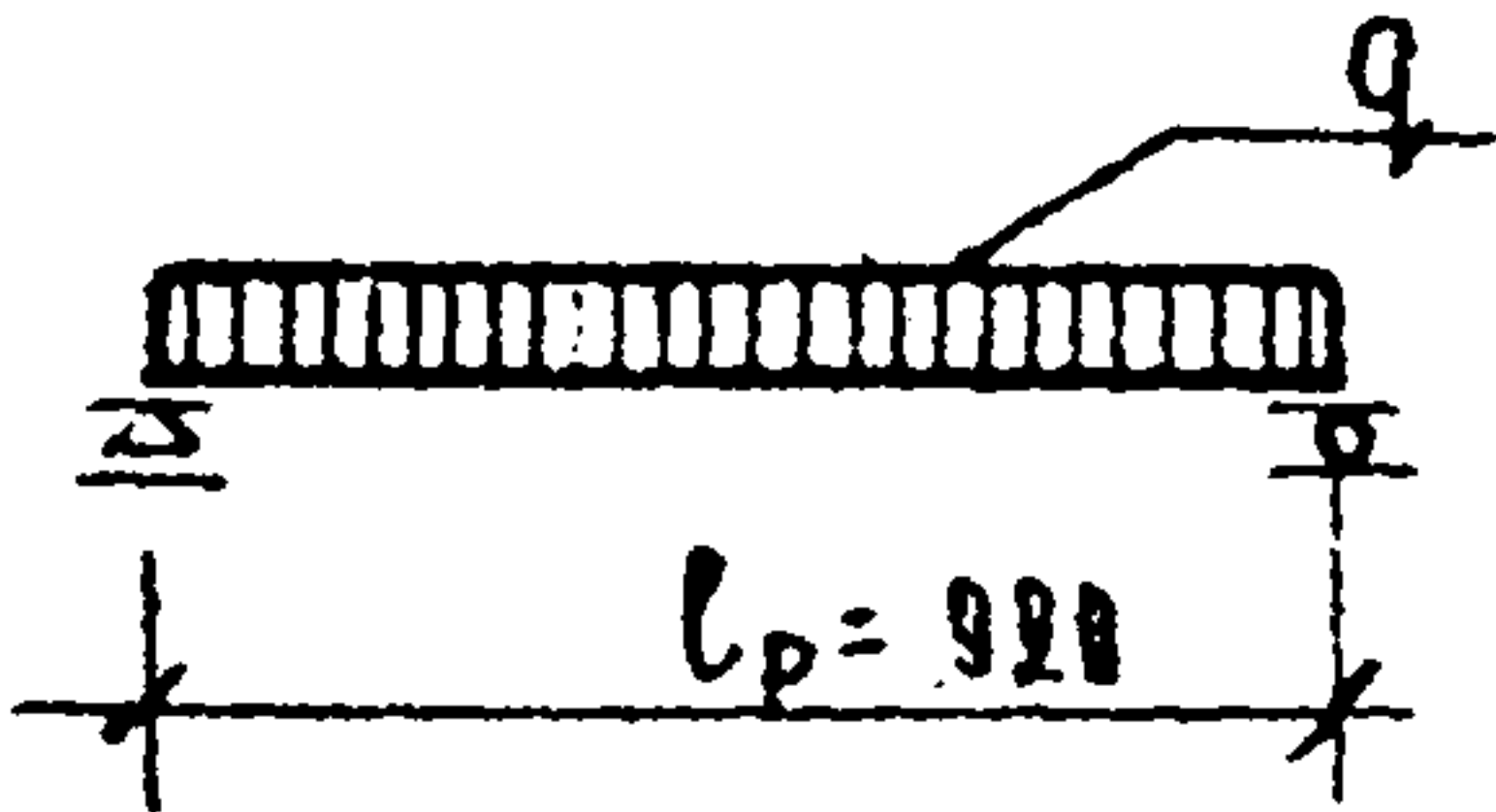
ХАРАКТЕРИСТИКА ИЗДЕЛИЯ				СПЕЦИФИКАЦИЯ СТАЛЬНЫХ ЭЛЕМЕНТОВ				
ВЕС ИЗДЕЛИЯ	КТ.	93		НАИМЕНОВАНИЕ	МАРКА	КОЛ-ВО ШТ.	ВЕС КТ.	
ОБЪЕМ БЕТОНА	М ³	0.032						
ОБЪЕМ МОЗАИЧНОГО СЛОЯ	М ³	0.005		СЕТКА	БЗБ	1	0.66	
РАСХОД СТАЛИ	КТ.	ВСЕГО	1.02	СЕТКА	БЗБ	1	0.36	
		НА 1 М ² БЕТОНА	31.9	ВСЕГО:			1.02	
МАРКА БЕТОНА	КТ./СМ	200		ВЫБОРКА СТАЛИ НА ИЗДЕЛИИ				
НАГРУЗКИ, ПРИЛОЖЕННЫЕ К ИЗДЕЛИЮ	РАСЧЕТНАЯ	КТ./М	300	СЕЧЕНИЕ	ДЛИНА	ВЕС	ГОСТ	R _a КГ/СМ ²
	НОРМАТИВНАЯ	М	300	ММ	М.	КТ.		
НОРМАТИВНЫЙ СОБ. ВЕС ИЗД.	КТ./М	80		φ 5ВІ	5.47	0.84	6727-53*	3150
				φ 4ВІ	1.86	0.18		
ТК	СТУПЕНЬ ВЕРХНЯЯ ФРИЗОВАЯ С ВЫПУСКОМ				МАРКА	СЕРИЯ		ВЫПУСК ЛИС
1959					ДСН 178	1	155-1	

НАМ. ДИР. Г. С. А. И. Ж. В. Д. П. Р. У. К. Т. Р. И. Н. Ж. Ц. П. М. С. Ч. Е. Б. Н. О. Я. З. Д. А. Н. И. Т. М. О. С. К. В. А.



МОЗАИЧНЫЙ ОТДЕЛОЧНЫЙ СЛОЙ

РАСЧЕТНАЯ СХЕМА



ПРИМЕЧАНИЯ:

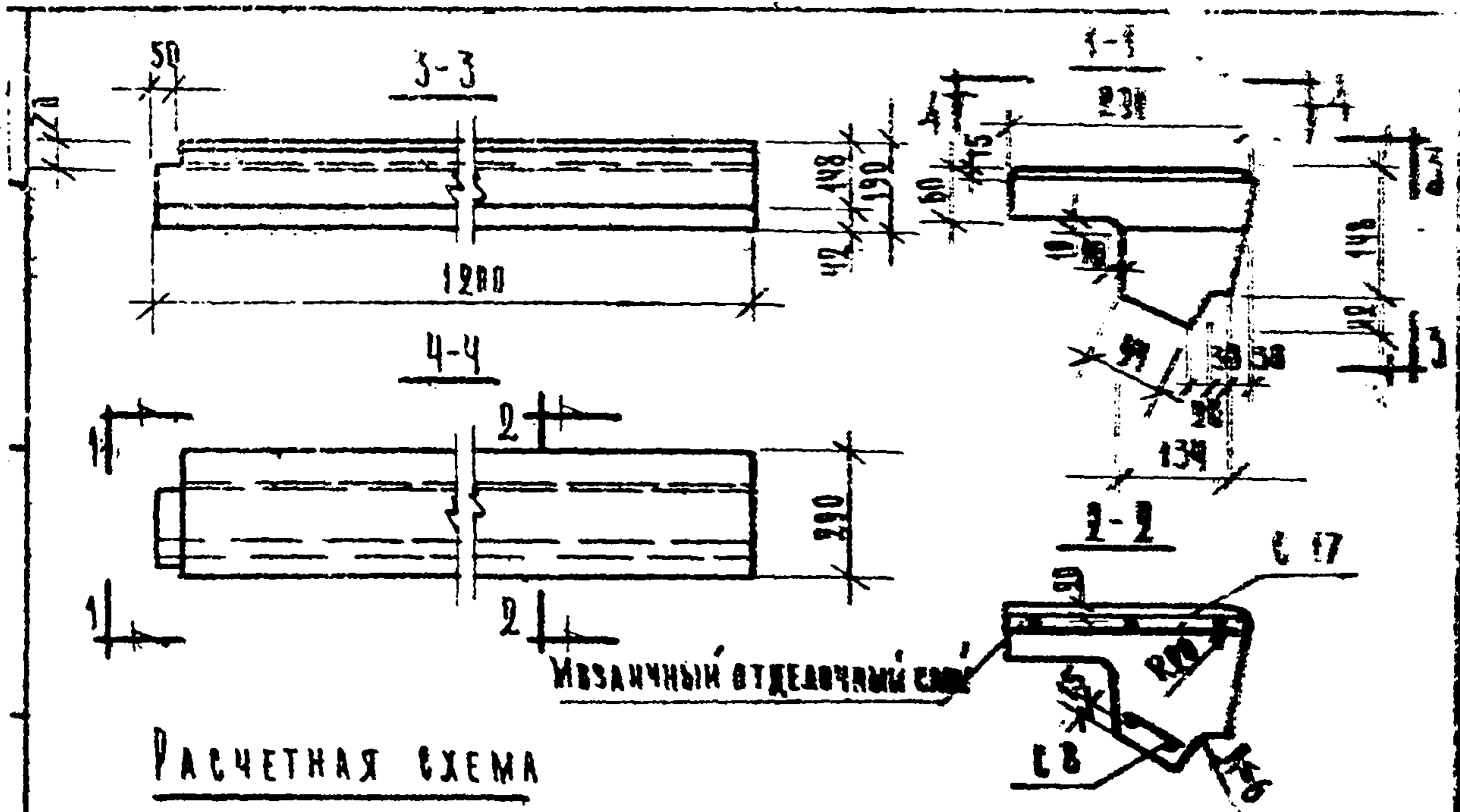
- 1. Ступень верхняя фризовая с четвертью ЛСНКА изготавливается зеркально ступени ЛСНК.
- 2. Арматурные элементы см. лист 70.

ХАРАКТЕРИСТИКА ИЗДЕЛИЯ			
ВЕС ИЗДЕЛИЯ	КГ.	83	
ОБЪЕМ БЕТОНА	М ³	0.020	
ОБЪЕМ МОЗАИЧНОГО СЛОЯ		0.004	
РАСХОД СТАЛИ	ВСЕГО	КГ.	0.96
	НА 1 М ³ БЕТОНА		33.1
МАРКА БЕТОНА	КГ/СМ ³	200	
НАГРУЗКИ, ПРИЛОЖЕННЫЕ К ИЗДЕЛИЮ	РАСЧЕТНАЯ	КГ/СМ ²	390
	НОРМАТИВНАЯ	КГ/СМ ²	300
НОРМАТИВНЫЙ ОБЪ. ВЕС ИЗДЕЛИЯ	КГ/М	81	

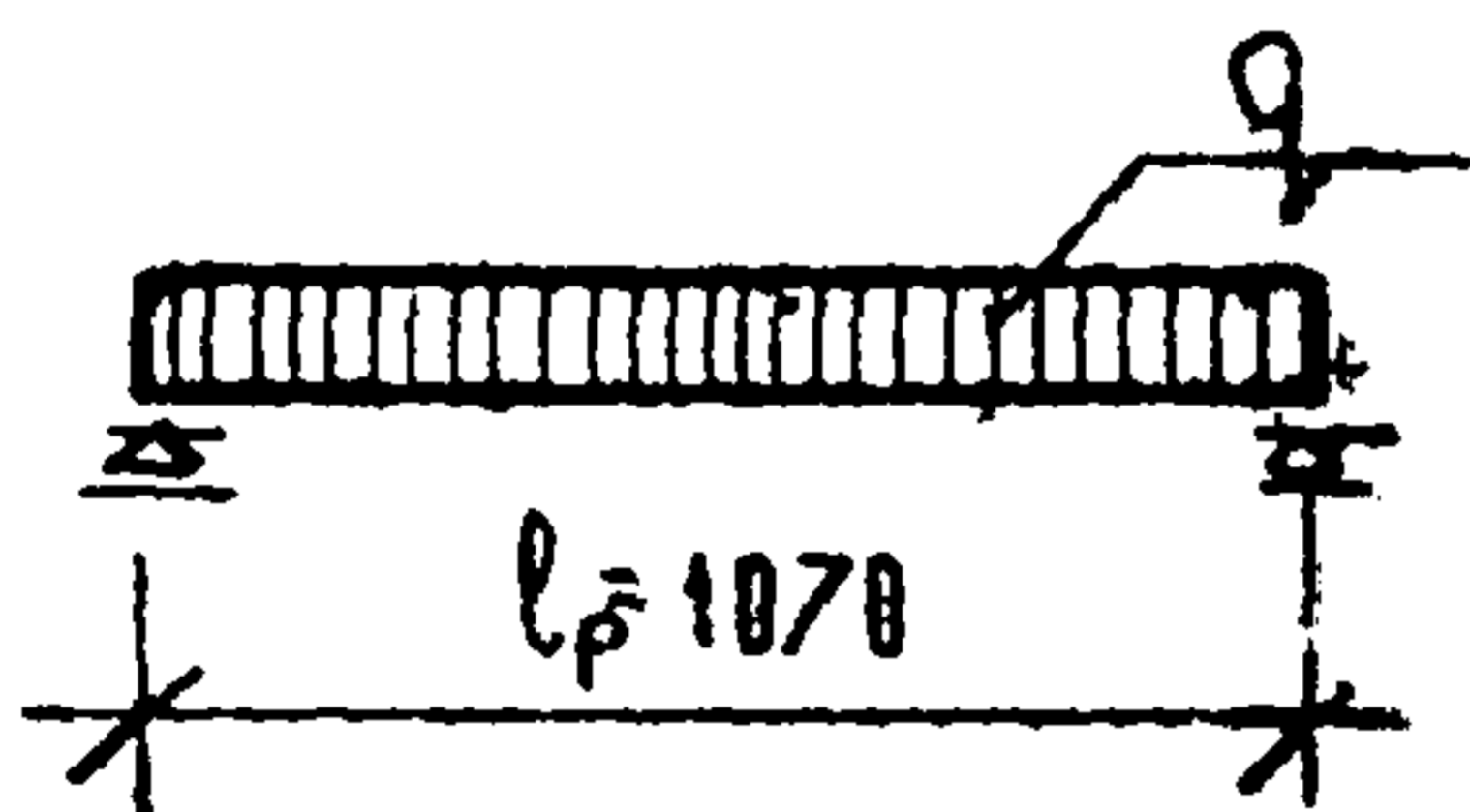
СПЕЦИФИКАЦИЯ СТАЛЬНЫХ ЭЛЕМЕНТОВ				
НАИМЕНОВАНИЕ	МАРКА	КВА. ШТ.	ВЕС КГ.	
СЕТКА	С43	1	0.60	
СЕТКА	С40	1	0.36	
			ВСЕГО:	0.96
ВЫБОРКА СТАЛИ НА ИЗДЕЛИИ				
СЕЧЕНИЕ ММ	ДЛИНА М.	ВЕС КГ.	ГВСТ	Ra КГ/СМ ²
φ 5 В1	5.05	0.78	6727-53	3150
φ 4 В1	1.86	0.18		

ТК	Ступень верхняя фризовая с четвертью	МАРКА	СЕРИЯ
		ЛСНК	1.155-1
1960		ВЫПУСК	ЛИСТ
		1	36

А. Ф. РАДОВА
 Р. СТАТОВА
 А. ВЕРШУНКИНА
 А. ДУДИЧ
 С. ИЖ.
 А. ДУДИЧ
 С. ИЖ.
 В. РЕКОВ
 В. КОМАРОВ
 Э. МАХОВА
 ГА. ИЖ. ИЖ.
 НАЧ. ОТДЕЛА
 ГА. ИЖ. ОИД
 ДУХ. ГР. ИЖ.
 ЦЕНТ
 УЧЕБНЫХ ЗАДАНИЙ
 Т. МОСКВА



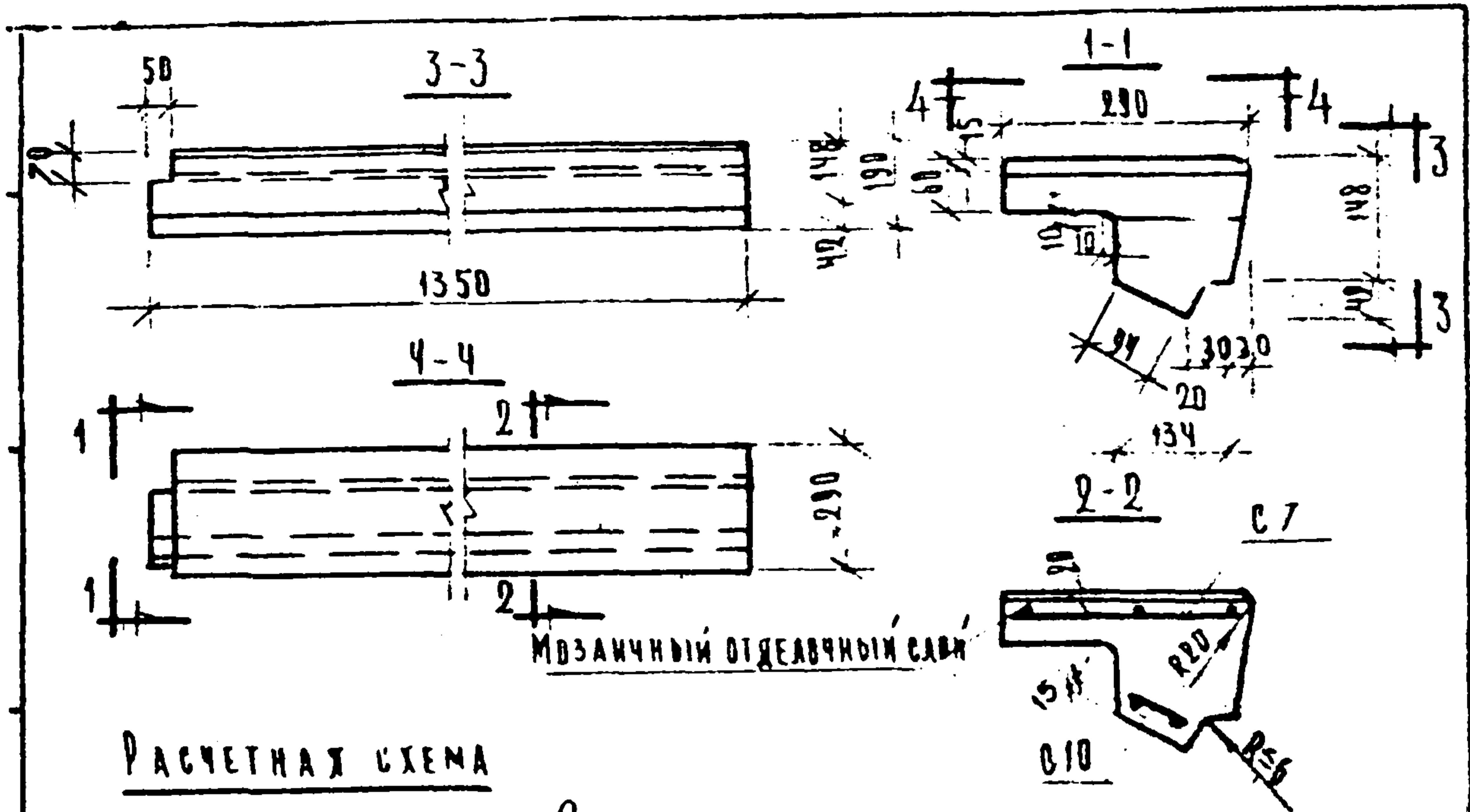
РАСЧЕТНАЯ СХЕМА



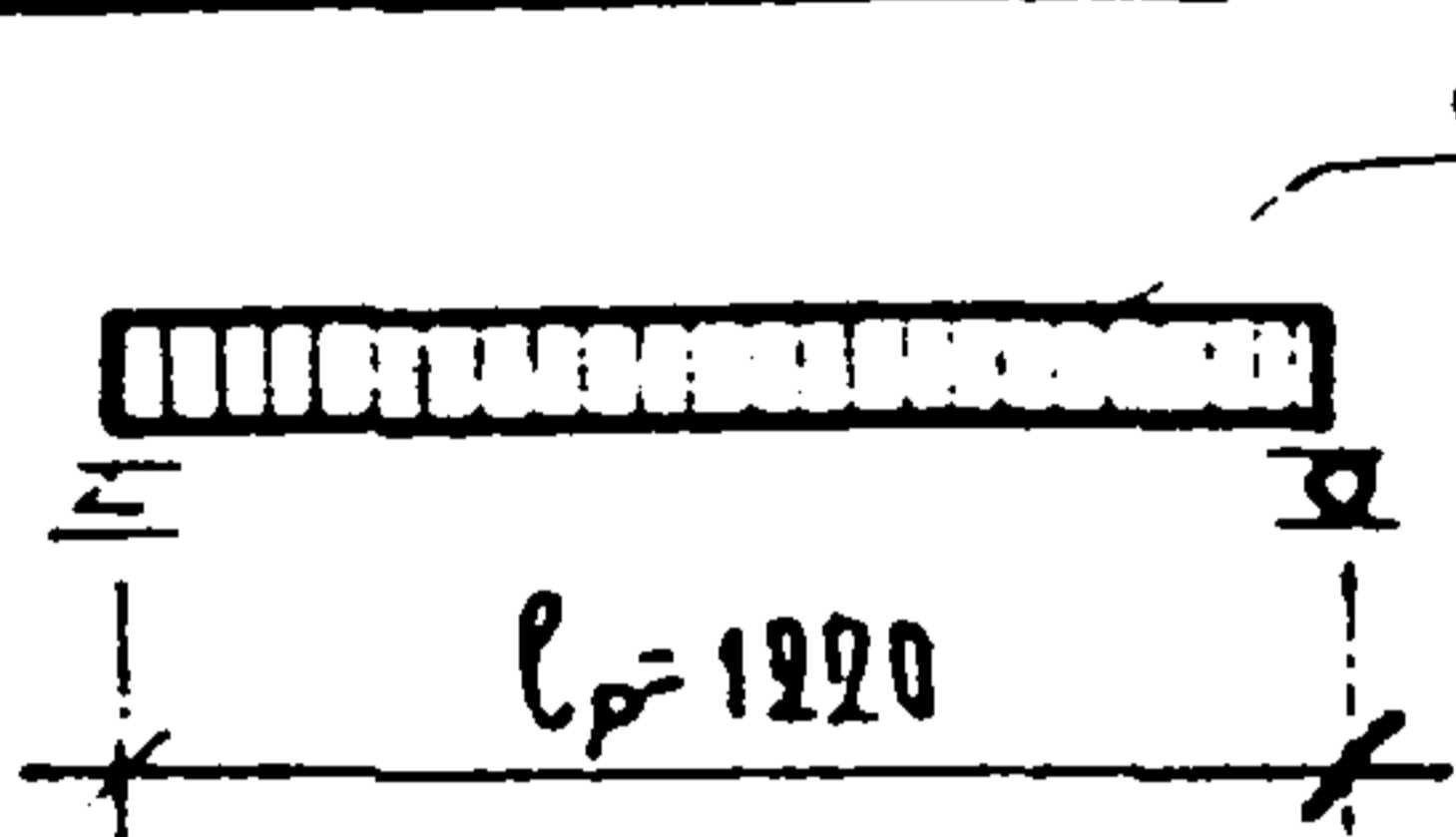
ПРИМЕЧАНИЯ:

1. СТУПЕНЬ ВЕРХНЯЯ ФРИЗОВАЯ С ЧЕТВЕРТЬЮ АС 12КА. ЭТОТОВАДАНВАЕТСЯ СЕР-КААДНО СТУПЕНЬ АС 12КА.
2. АРМАТУРНЫЕ ЭЛЕМЕНТЫ СМ. ЛИСТЫ Б4, Б5.

ХАРАКТЕРИСТИКА ИЗДЕЛИЯ				СПЕЦИФИКАЦИЯ СТАЛЬНЫХ ЭЛЕМЕНТОВ				
ВЕС ИЗДЕЛИЯ	КГ	98	НАИМЕНОВАНИЕ	МАРКА	КОЛ-ВО ШТ	ВЕС КГ		
ОБЪЕМ БЕТОНА	М ³	0.134						
ОБЪЕМ МОЗАИЧНОГО СЛОЯ	М ³	0.005	СЕТКА	С8	1	0.42		
РАСХОД СТАЛИ	ВСЕГО	КГ	1.12	СЕТКА	С17	1	0.70	
	НА 1М ³ БЕТОНА	КГ	32.9	ВСЕГО:			1.12	
МАРКА БЕТОНА	КГ/СМ ³	200	ВЫБОРКА СТАЛИ НА ИЗДЕЛИИ					
НАГРУЗКИ, ПРИЛОЖЕННЫЕ К ИЗДЕЛИЮ	РАСЧЕТНАЯ	КГ	520	СЕЧЕНИЕ	ДЛИНА	ВЕС	ГОСТ	R _с КГ/СМ ²
	НОРМАТИВНАЯ	КГ	400	ММ	М	КГ		
НОРМАТИВНЫЙ СОБСТВ. ВЕС ИЗД.	КГ/М	81	Φ50I	5.80	0.90	6727-53	3150	
			Φ40I	2.17	0.22			
ТК	Ступень верхняя фризвая с четвертью				МАРКА	СЕРИЯ		
19.69					АС12	1	1.155-1	
					ВЫПУСК ЛИСТ	37		



РАСЧЕТНАЯ СХЕМА

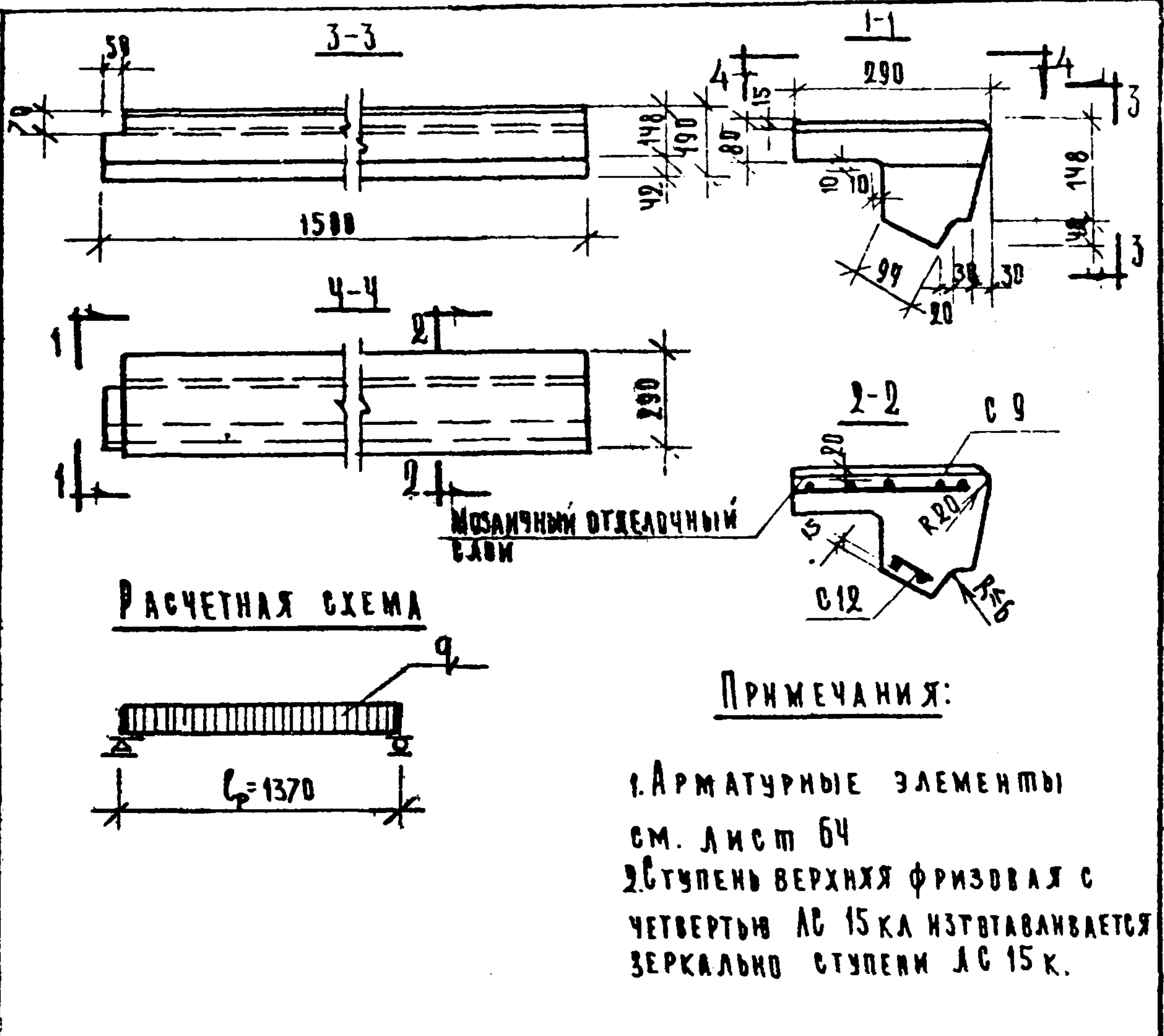


ПРИМЕЧАНИЯ:

1. Ступень верхняя фризовая с четвертью ЛС 14к изготавливается зеркально ступени ЛС 14к.
2. Арматурные элементы см. лист 64.

ХАРАКТЕРИСТИКА ИЗДЕЛИЯ				СПЕЦИФИКАЦИЯ СТАЛЬНЫХ ЭЛЕМЕНТОВ				
ВЕС ИЗДЕЛИЯ		КГ	111	НАИМЕНОВАНИЕ	МАРКА	КЛА. ШТ.	ВЕС КГ.	
ОБЪЕМ БЕТОНА		М ³	0.038					
ОБЪЕМ МОЗАИЧНОГО СЛОЯ		М ³	0.006	СЕТКА	С7	1	0.76	
РАСХОД СТАЛИ	ВСЕГО	КГ	122	СЕТКА	С10	1	0.46	
	НА 1 М ³ БЕТОНА		321	ВСЕГО			1.22	
МАРКА БЕТОНА		КГ/СМ ³	200	ВЫБОРКА СТАЛИ НА ИЗДЕЛИИ				
НАГРУЗКИ, ПРИЛОЖЕННЫЕ К ИЗДЕЛИЮ	РАСЧЕТНАЯ	КГ	520	СЕЧЕНИЕ ММ	ДЛИНА М	ВЕС КГ.	ГОСТ	R _a КГ/СМ ²
	НОРМАТИВНАЯ	КГ/М	480	Ф 58I	6.52	1.08	6727-53	3150
НОРМАТИВНЫЙ СОБСТВ. ВЕС ИЗДЕЛИЯ		КГ/М	81	Ф 48I	2.44	0.22		
ТК	Ступень верхняя фризовая с четвертью			МАРКА	СЕРИЯ			
1069				ЛС14к	1	155-1	ВЫПУСК Л И С Т	38

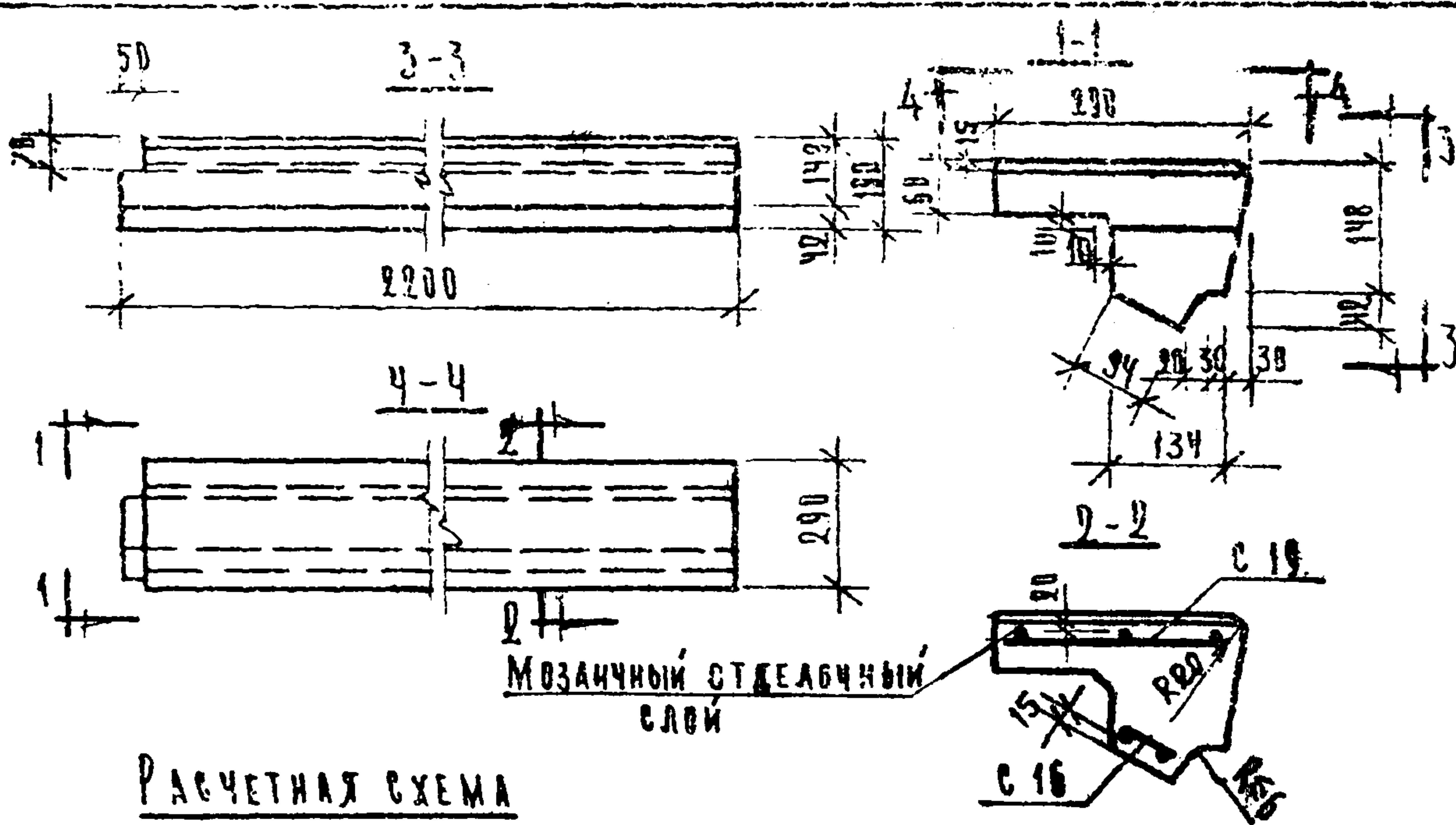
А. ОРЛОВА
 В. КРАТКО
 А. ВЕРШИЖКИНА
 В. КОМАРОВ
 Э. ШАХОВА
 Т. МДСКВА
 Т. МДСКВА



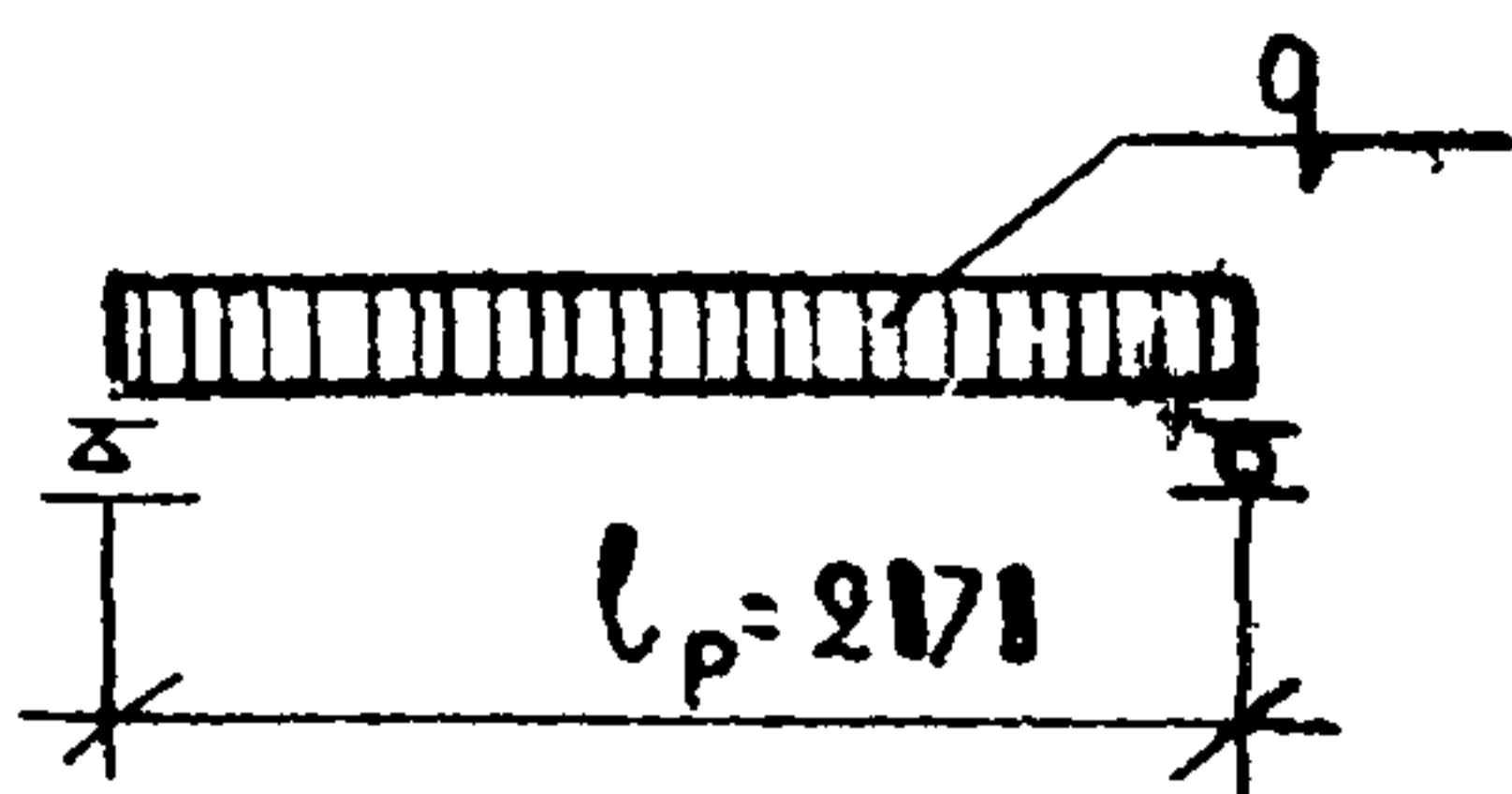
ХАРАКТЕРИСТИКА ИЗДЕЛИЯ			
ВЕС ИЗДЕЛИЯ	КТ	120	
ОБЪЕМ БЕТОНА	М ³	0.042	
ОБЪЕМ МОЗАИЧНОГО СЛОЯ		0.007	
РАСХОД СТАЛИ	КТ.	ВСЕГО	1.36
		НА 1 М ³ БЕТОНА	32.4
МАРКА БЕТОНА	КГ/СМ ³	200	
НАГРУЗКИ, ПРИЛОЖЕННЫЕ К ИЗДЕЛИЮ	РАСЧЕТНАЯ	КГ/М ²	520
	НОРМАТИВНАЯ	КГ/М ²	400
НОРМАТИВНЫЙ СОБСТВ. ВЕС ИЗД.	КГ/М	81	

СПЕЦИФИКАЦИЯ СТАЛЬНЫХ ЭЛЕМЕНТОВ				
НАИМЕНОВАНИЕ	МАРКА	КВА. ШП	ВЕС КГ.	
СЕТКА	С 9	1	0.85	
СЕТКА	С 12	1	0.51	
ВСЕГО:			1.36	
ВЫБОРКА СТАЛИ НА ИЗДЕЛИИ				
СЕЧЕНИЕ ММ.	ДЛИНА М.	ВЕС КТ.	ГОСТ	R _с КТ/СМ ²
φ 5В1	7.27	1.12	6727-53	3150
φ 4В1	2.48	0.24		

ТК 1959	СТУПЕНЬ ВЕРХНЯЯ ФРИЗОВАЯ С ЧЕТВЕРТЬЮ	МАРКА	СЕРИЯ
		ЛС 15К	1.155-1
		ВЫПУСК	ЛИСТ
		1	39



РАСЧЕТНАЯ СХЕМА



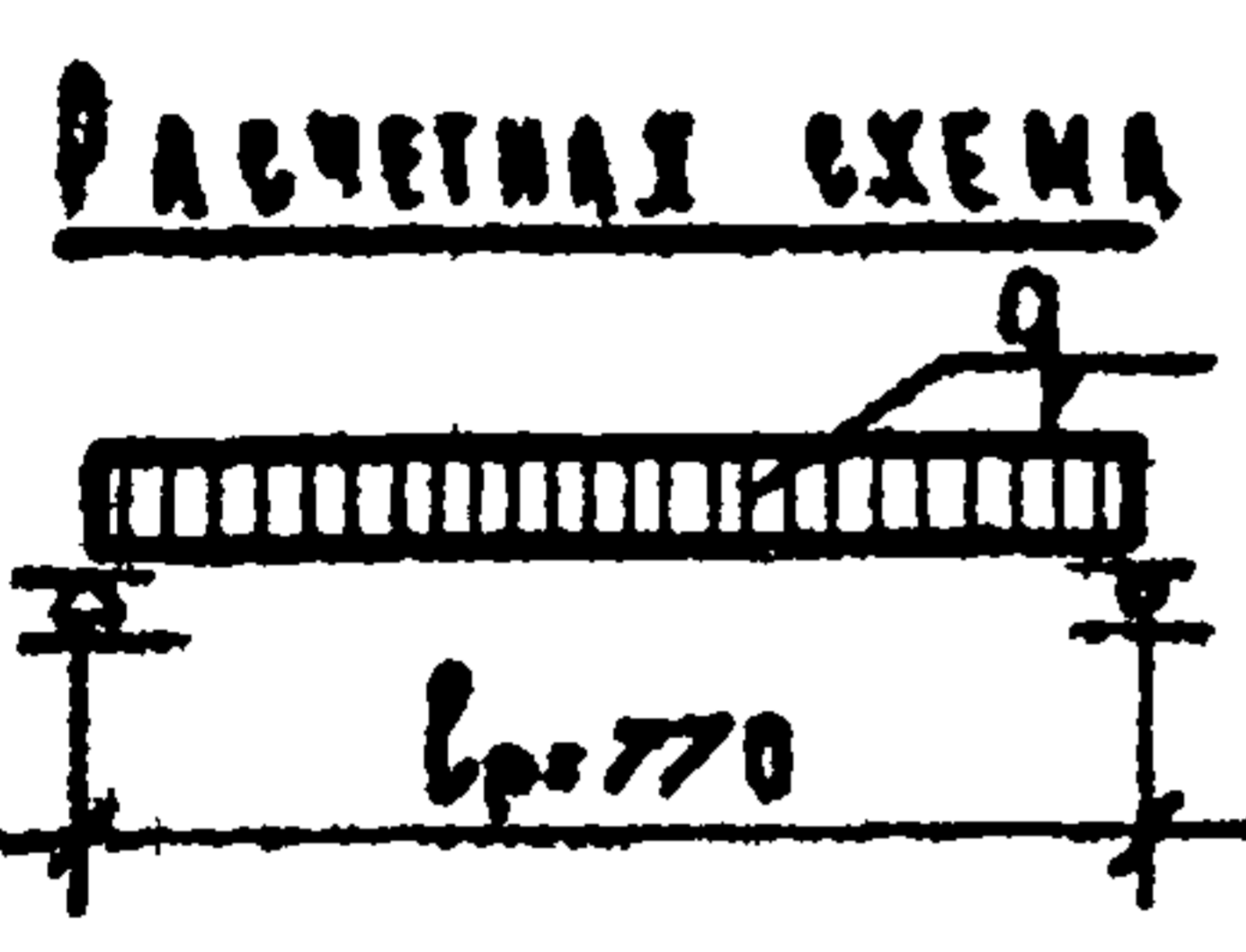
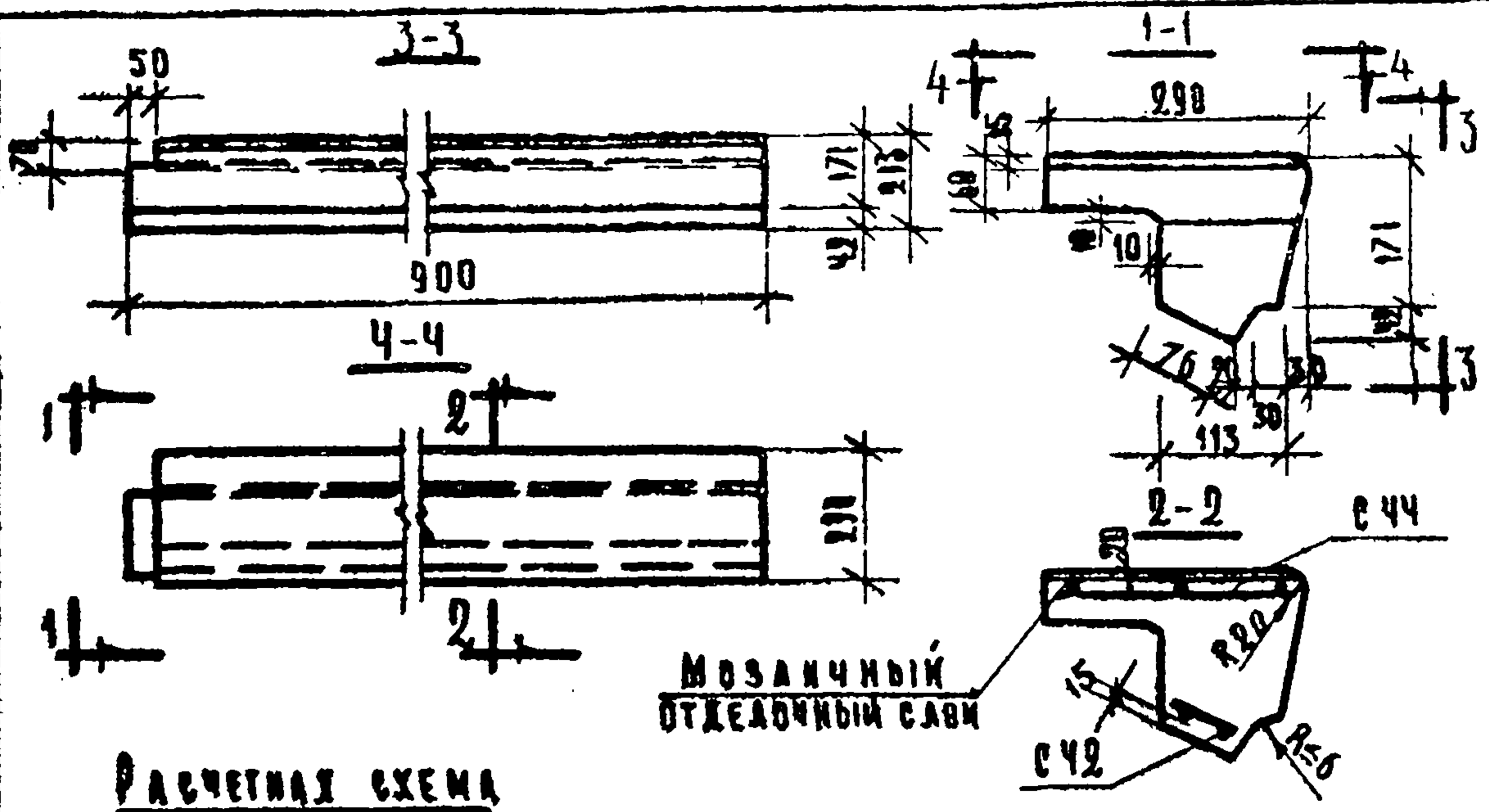
ПРИМЕЧАНИЯ:

1. Ступень верхняя фризовая с четвертью ЛС 22к изготовивают зеркально ступени ЛС 22к.
2. Арматурные элементы см. листы 65, 66.

ХАРАКТЕРИСТИКА ИЗДЕЛИЯ				СПЕЦИФИКАЦИЯ СТАЛЬНЫХ ЭЛЕМЕНТОВ				
ВЕС ИЗДЕЛИЯ		КТ	178	НАИМЕНОВАНИЕ		МАРКА	КОЛ. ШТ.	ВЕС КТ.
ОБЪЕМ БЕТОНА		М ³	0.061	СЕТКА		С 16	1	0.75
ОБЪЕМ МОЗАИЧНОГО СЛОЯ			0.040	СЕТКА		С 19	1	1.27
РАСХОД СТАЛИ	ВСЕГО	КТ	2.02	ВСЕГО: 2.02				
	НА 1 М ³ БЕТОНА		33.1					
МАРКА БЕТОНА		КТ/М ³	200	ВЫБОРКА СТАЛИ НА ИЗДЕЛЕ				
НАГРУЗКИ, ПРИЛОЖЕННЫЕ К ИЗДЕЛИЮ	РАСЧЕТНАЯ	КТ/М ²	520	СЕЧЕНИЕ ММ.	ДЛИНА М.	ВЕС КТ.	ГОСТ	R _с КТ/СМ ²
	НОРМАТИВНАЯ		400	Ф 50I	10.80	1.66	6727-53	3150
НОРМАТИВНЫЙ СОБСТВ. ВЕС ИЗДЕЛ.		КТ/М	81	Ф 40I	3.72	0.36		

ТК 1969	Ступень верхняя фризовая с четвертью	МАРКА	СЕРИЯ
		ЛС 22к	1.155-1
		ВЫПУСК	Л И Ч
		1	4

НАЧ. ОТДЕЛА **В. ГРЕКОВ** | ТЕХНИК **В. СЕРГЕЕВ** | **П. СОСТАВОВА**
 ГА. ИЖ. УД. **В. КУМАРОВ** | ПРОВЕРИТЕЛЬ **В. КУМАРОВ** | **Д. БЕРВИНКИНА**
 УЧЕТНЫХ ЗАДАНИЙ | **Т. МОСКВА**



МОЗАИЧНЫЙ ОТДЕЛОЧНЫЙ СЛОЙ

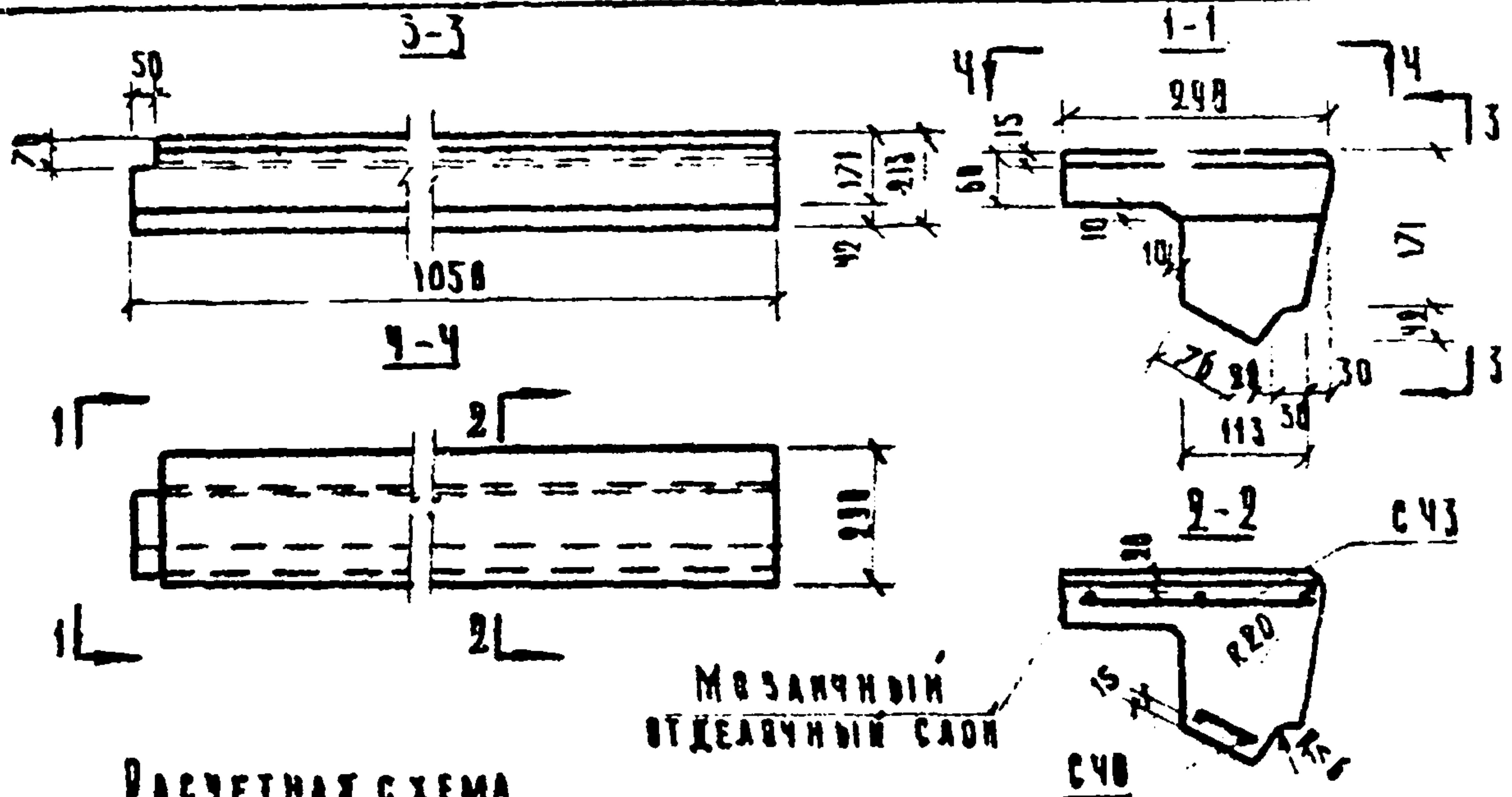
ПРИМЕЧАНИЯ:

1. АРМАТУРНЫЕ ЭЛЕМЕНТЫ см. лист 70
2. СТУПЕНЬ ВЕРХНЯЯ ФРИЗОВАЯ СЧЕТВЕРТЬЮ АСВ-17КА ИСТОЖАВАИВЛЯЕТСЯ ЗЕРКАЛЬНО СТУПЕНЬ АСВ-17К.

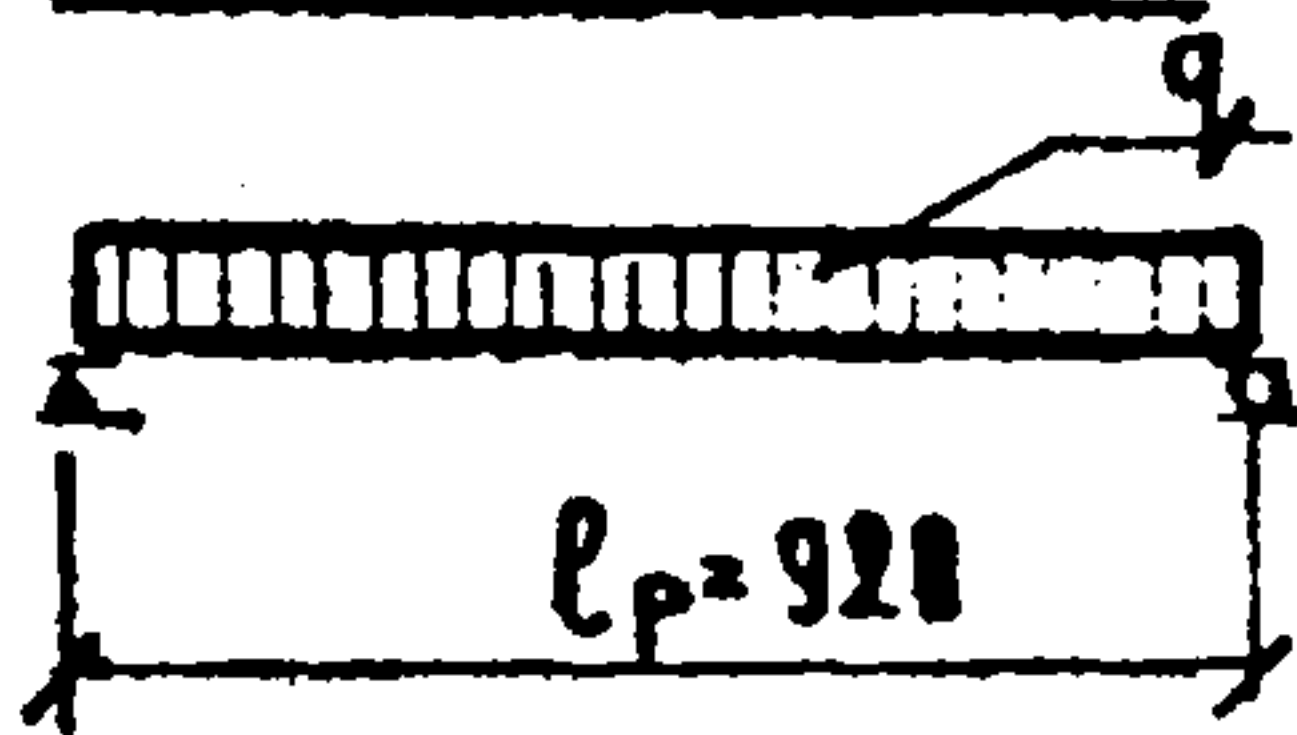
ХАРАКТЕРИСТИКА ИЗДЕЛИЯ			
ВЕС ИЗДЕЛИЯ	КТ.	73	
ОБЪЕМ БЕТОНА	М³	0.025	
ОБЪЕМ МОЗАИЧНОГО СЛОЯ		0.004	
РАСХОД СТАЛИ	КТ	ВСЕГО	0.84
		НА 1М³ БЕТОНА	33.6
МАРКА БЕТОНА	КГ/СМ²	200	
НАГРУЗКИ, ПРИЛОЖЕННЫЕ К ИЗДЕЛИЮ	РАСЧЕТНАЯ	КГ	300
	НОРМАТИВНАЯ	М²	300
НОРМАТИВНЫЙ ОБЪ. ВЕС ИЗДЕЛ.	КГ/М	81	

СПЕЦИФИКАЦИЯ СТАЛЬНЫХ ЭЛЕМЕНТОВ				
НАИМЕНОВАНИЕ	МАРКА	КВА. ШТ.	ВЕС КТ.	
СЕТКА	С 42	1	0.33	
СЕТКА	С 44	1	0.51	
ВСЕГО:			0.84	
ВЫБОРКА СТАЛИ НА ИЗДЕЛИЕ				
СЕЧЕНИЕ ММ	ДЛИНА М	ВЕС КТ	ГОСТ	R ₀ КГ/СМ²
φ 58 I	4.50	0.69	6727-53	3150
φ 48 I	1.55	0.15		

ГК	СТУПЕНЬ ВЕРХНЯЯ ФРИЗОВАЯ С ЧЕТВЕРТЬЮ	МАРКА	СЕРИЯ
		АСВ-17к	1.155-1
1969		ВЫПУСК ЛИСТ	
		1	42



РАСЧЕТНАЯ СХЕМА



ПРИМЕЧАНИЯ:

1. Ступень верхняя фризовая с четвертью АСН-17к изготавливается зеркально ступени АСН-17к.
2. Арматурные элементы см. лист 70

ХАРАКТЕРИСТИКА ИЗДЕЛИЯ

ВЕС ИЗДЕЛИЯ	КГ.	83	
ОБЪЕМ БЕТОНА	М ³	0,029	
ОБЪЕМ МОЗАИЧНОГО СЛОЯ		0,004	
РАСХОД СТАЛИ	ВСЕГО	0,96	
	НА 1М ³ БЕТОНА	33,1	
МАРКА БЕТОНА	КГ/М ²	200	
НАГРУЗКИ, ПРИЛОЖЕННЫЕ К ИЗДЕЛИЮ	РАСЧЕТНАЯ	КГ/М ²	398
	НОРМАТИВНАЯ	М ²	300
НОРМАТИВНЫЙ СОБ. ВЕС ИЗДЕЛИЯ	КГ/М	81	

СПЕЦИФИКАЦИЯ СТАЛЬНЫХ ЭЛЕМЕНТОВ

НАИМЕНОВАНИЕ	МАРКА	КОЛ. ШТ.	ВЕС КГ
СЕТКА	С43	1	0,60
СЕТКА	С40	1	0,36
ВСЕГО:			0,96
ВЫБОРКА СТАЛИ НА ИЗДЕЛИИ			
СЕЧЕНИЕ ММ	ДЛИНА М	ВЕС КГ.	ГОСТ
Φ 5 В I	5,05	0,78	6727-55
Φ 4 В I	1,86	0,18	
			R ₀ КГ/СМ ²
			3150

ТК

Ступень верхняя фризовая с четвертью

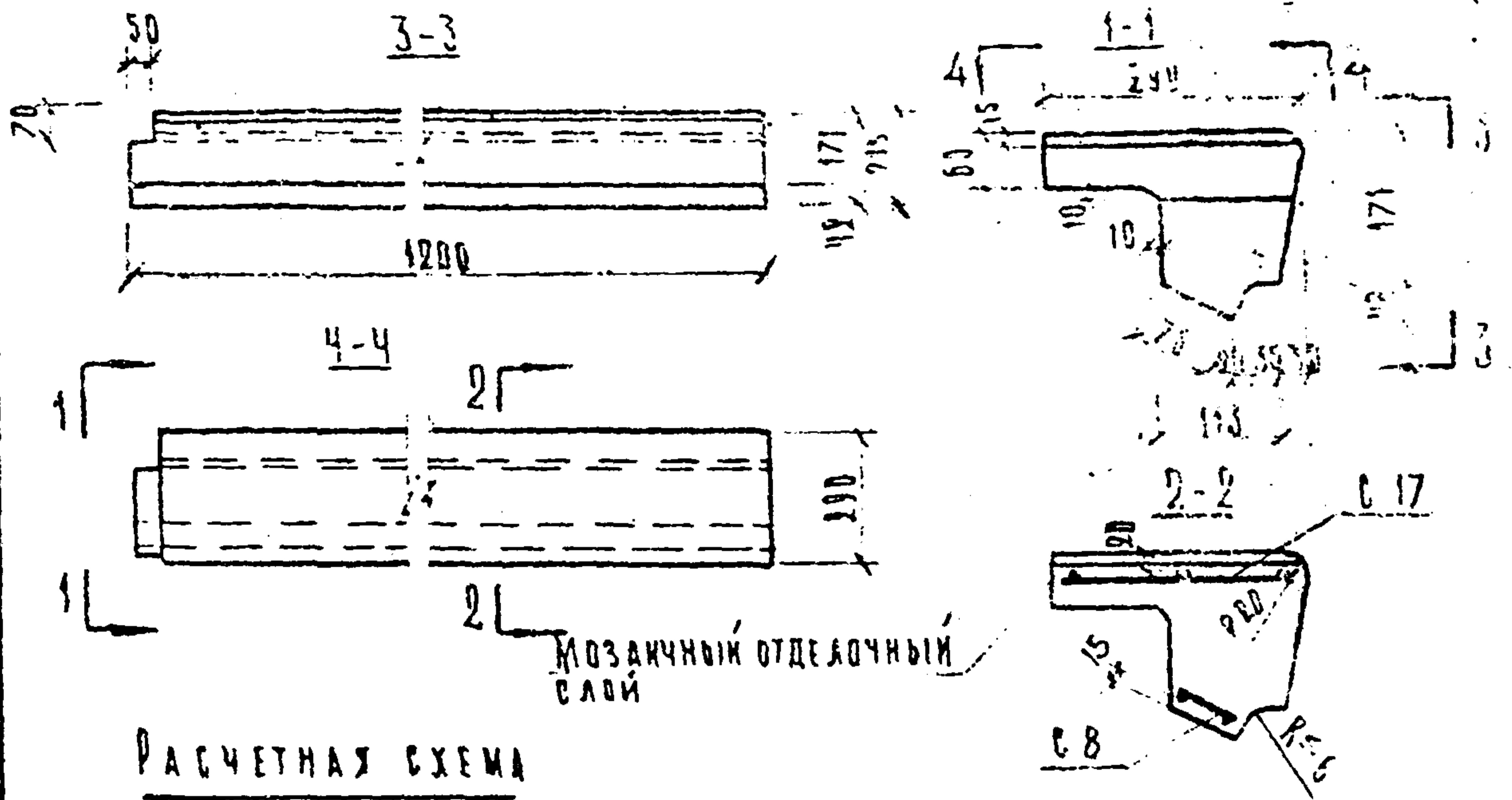
МАРКА

СЕРИЯ
1. 155-1

1969

АСН-17к

ВЫПУСК Л ИСТ
1 43

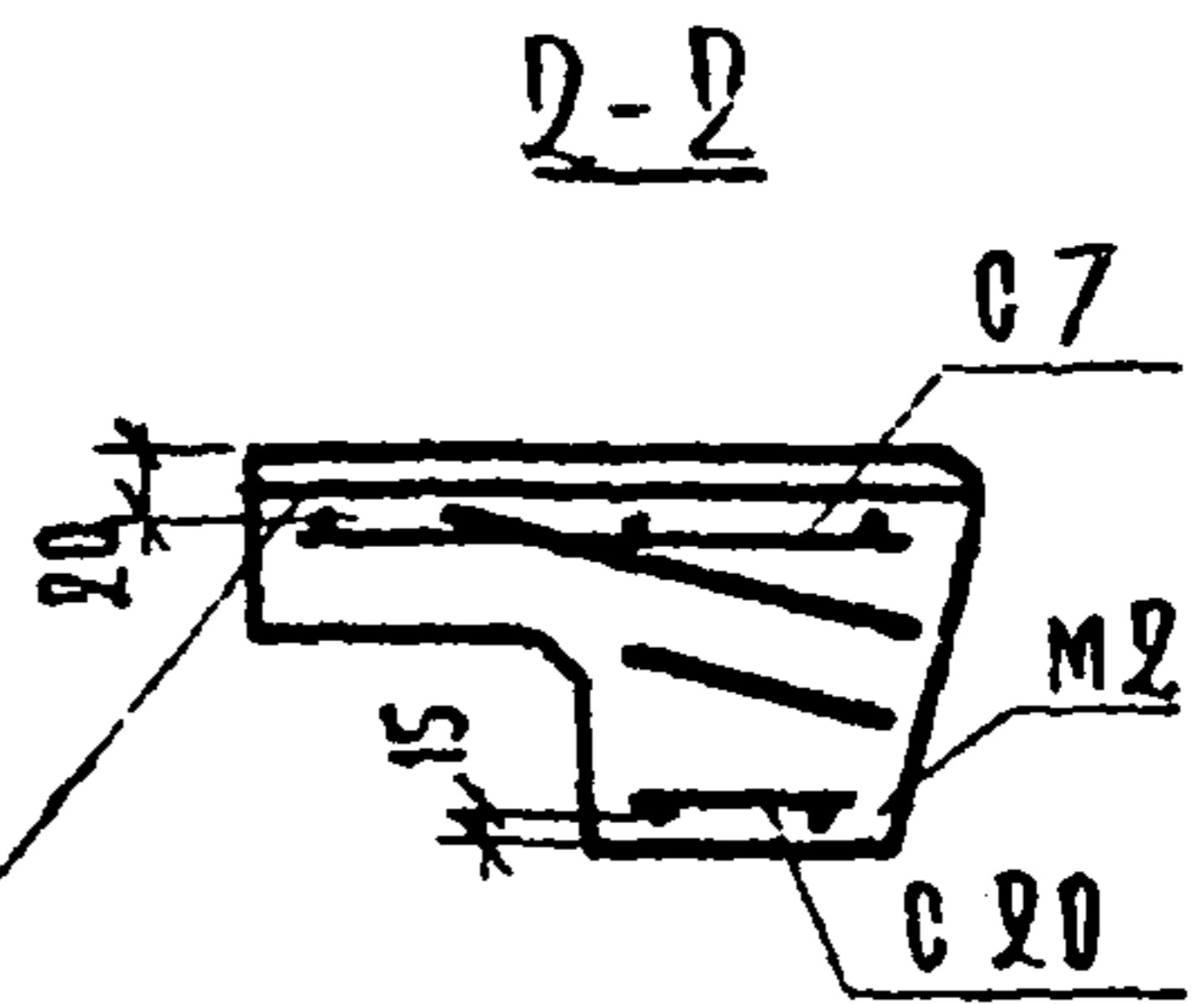
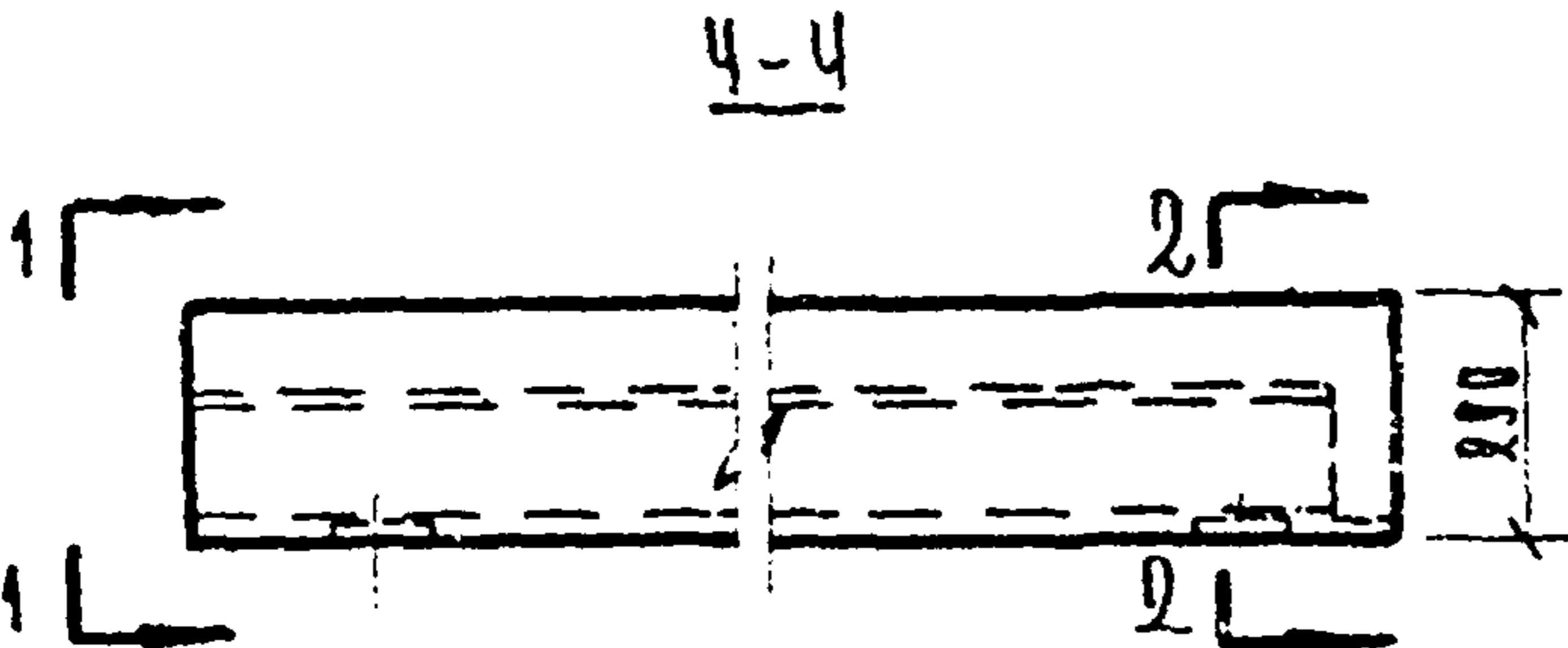
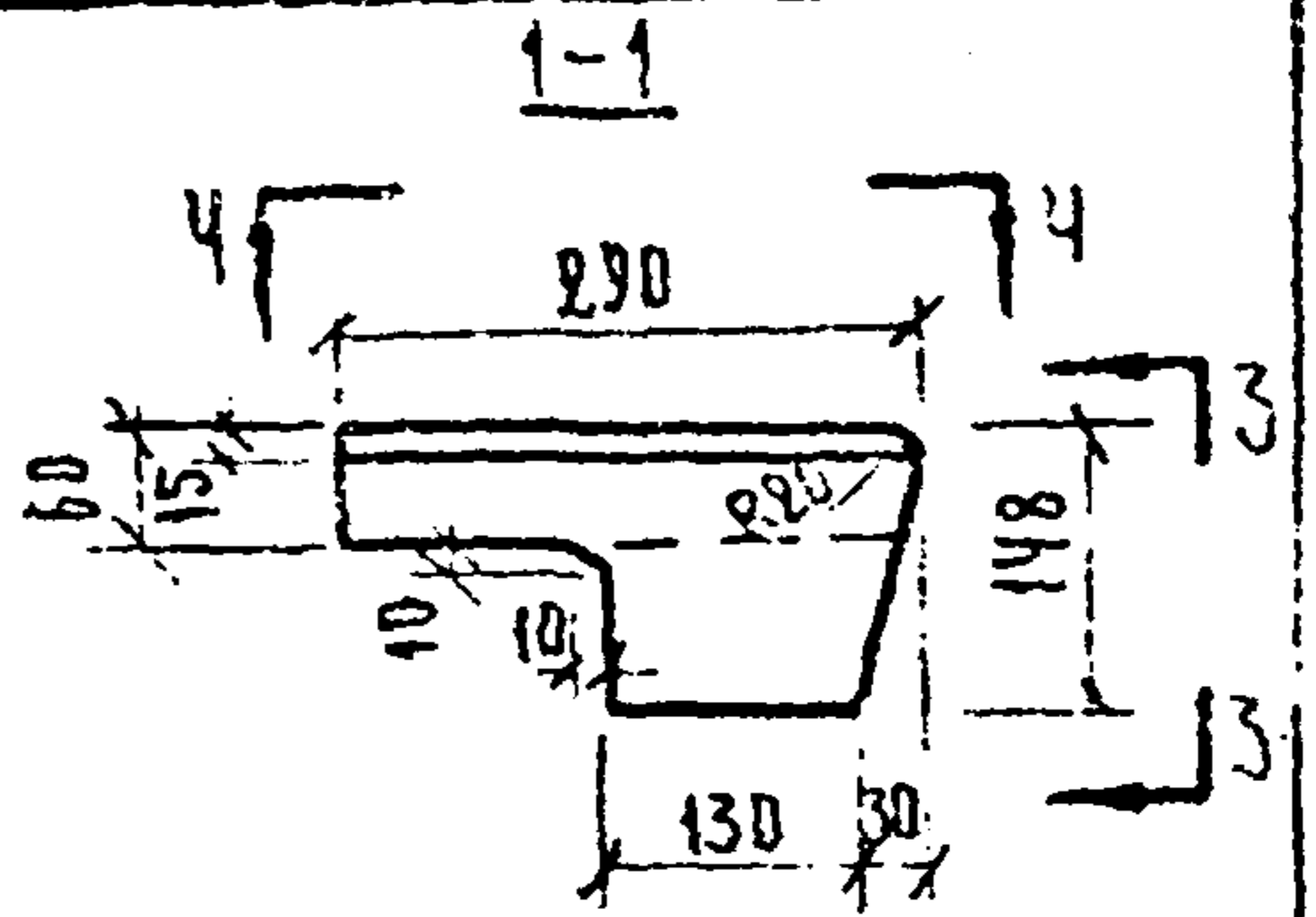
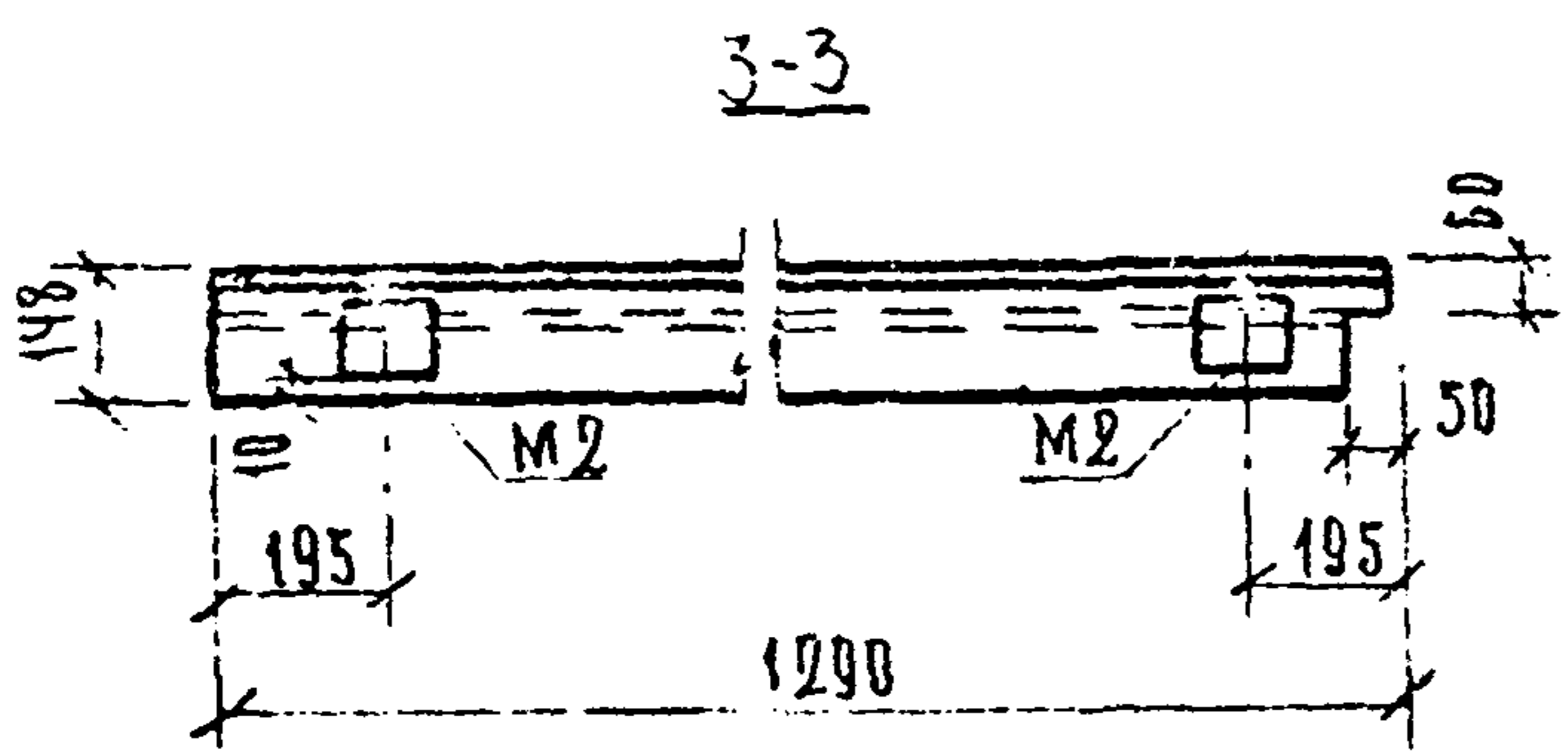


ПРИМЕЧАНИЯ:

1. ШТУПЕНЬ ФРИЗОВАЯ ВЕРХНЯЯ С ЧЕТВЕРТЬЮ ЛС 12-17КЛ ИЗГОТАВЛИВАЕТСЯ ЗЕРКАЛЬНО СТУПЕНИ ЛС 12-17К.
2. АРМАТУРНЫЕ ЭЛЕМЕНТЫ СМ. ЛИСТЫ Б4, Б5.

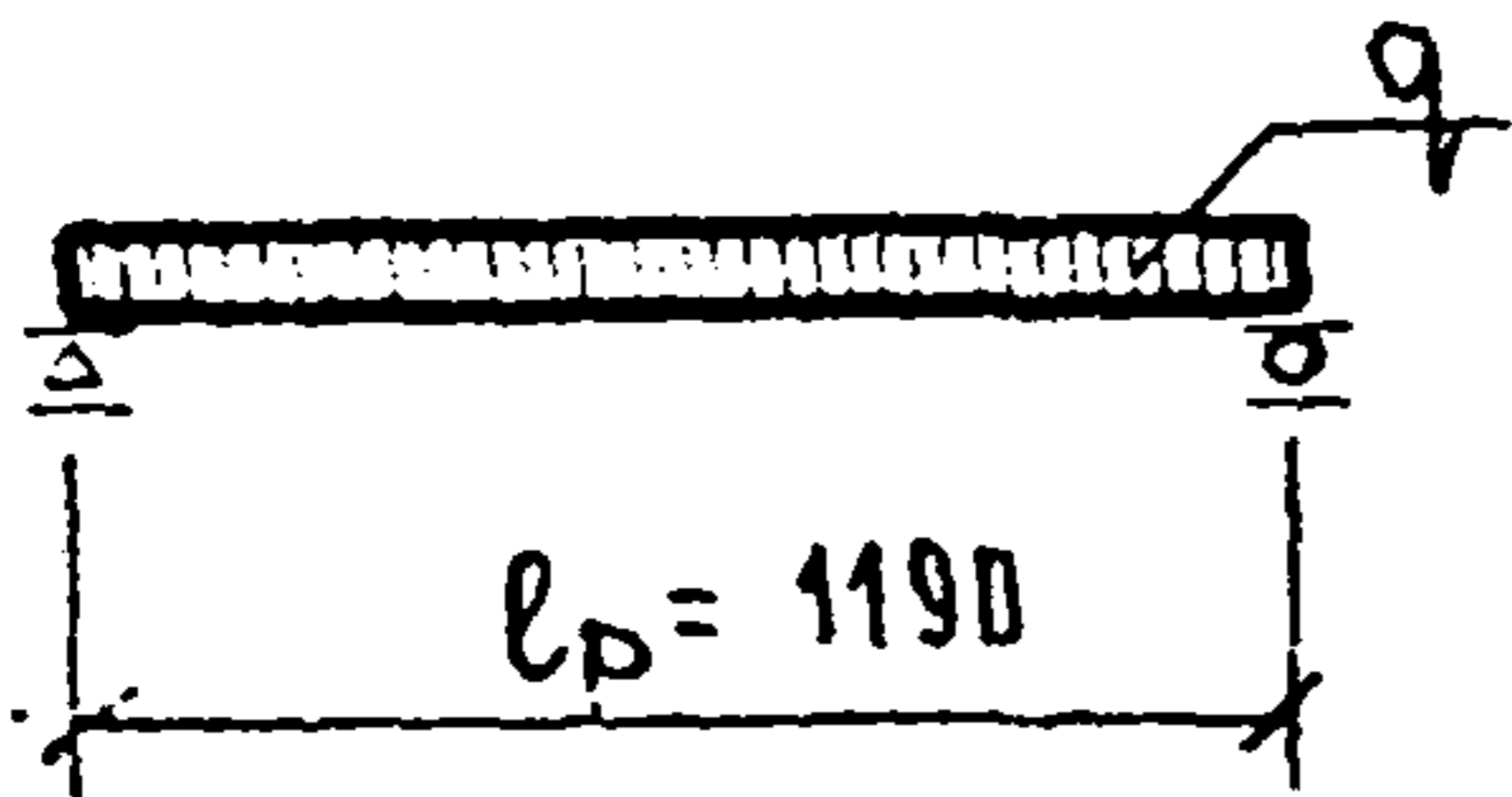
ДИЗАЙНЕР	А. ДЯХОВИЧ
ПРОЕКТИРОВЩИК	В. ТРЕКОВ
ПРОЕКТОР	В. КОМАРОВ
ПРОВЕРКА	Э. ШАХОВА
СТА. ИНЖЕНЕР	А. ДЯХОВИЧ
ЧЕРТИК	В. ТРЕКОВ
ПРОВЕРКА	В. КОМАРОВ
СТА. ИНЖЕНЕР	Э. ШАХОВА
НАЧ. ОТДЕЛА	Г. ИЖИНА
СТА. ИНЖ. ОТД.	Г. ИЖИНА
РУК. ГР. ИНЖ.	Г. ИЖИНА
ЦНИИП	Г. МОСКВА
УЧЕБНЫХ ЗАДАНИЙ	Г. МОСКВА

ХАРАКТЕРИСТИКА ИЗДЕЛИЯ				СПЕЦИФИКАЦИЯ СТАЛЬНЫХ ЭЛЕМЕНТОВ				
ВЕС ИЗДЕЛИЯ	КТ.	98		НАИМЕНОВАНИЕ	МАРКА	КОЛ. ШТ.	ВЕС КТ.	
ОБЪЕМ БЕТОНА	М ³	0.034						
ОБЪЕМ МОЗАИЧНОГО СЛОЯ	М ³	0.005		СЕТКА	С 17	1	0.78	
РАСХОД СТАЛИ	ВСЕГО	КТ.	1.12	СЕТКА	С 8	1	0.42	
			НА 1 М ³ БЕТОНА	33	ВСЕГО: 1.12			
МАРКА БЕТОНА	КТ/СМ ³	200		ВЫБОРКА СТАЛИ НА ИЗДЕЛИИ				
НАГРУЗКИ ПРИАДЖЕННЫЕ К ИЗДЕЛИЮ	РАСЧЕТНАЯ	КТ/М ²	520	СЕЧЕНИЕ ММ	ДЛИНА М	ВЕС КТ	ГОСТ	R _a КТ/СМ ²
	НОРМАТИВНАЯ	КТ/М ²	400					
НОРМАТИВНЫЙ СЪЕ. ВЕС ИЗДЕЛИЯ	КТ/М	81		Ф5В I	5.80	0.90	6727-53	3150
				Ф4В I	2.17	0.22		
ТК	ШТУПЕНЬ ВЕРХНЯЯ ФРИЗОВАЯ С ЧЕТВЕРТЬЮ						МАРКА	СЕРИЯ
1969							ЛС 12-17К	1.155-1
							Выпуск 1	Лист 44



Мозаичный отделочный слой

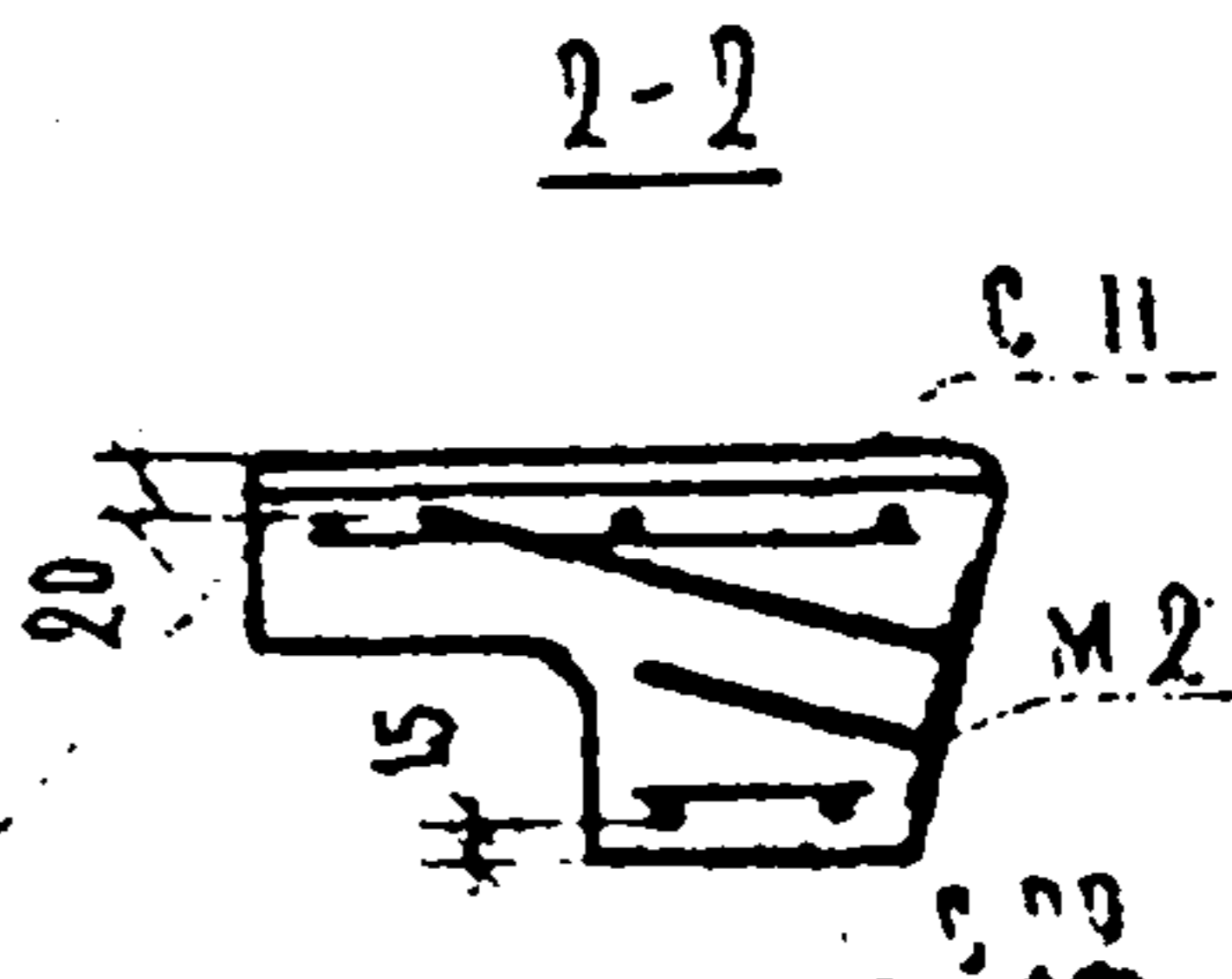
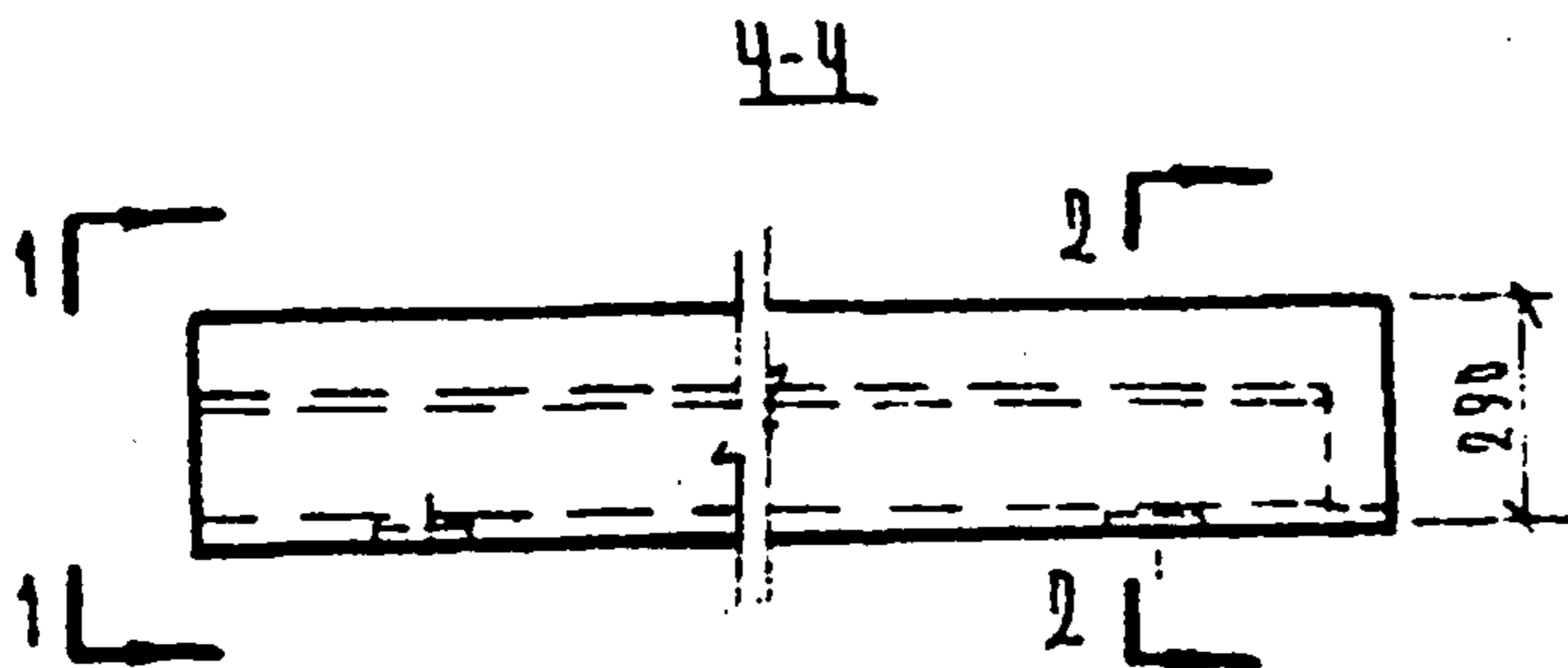
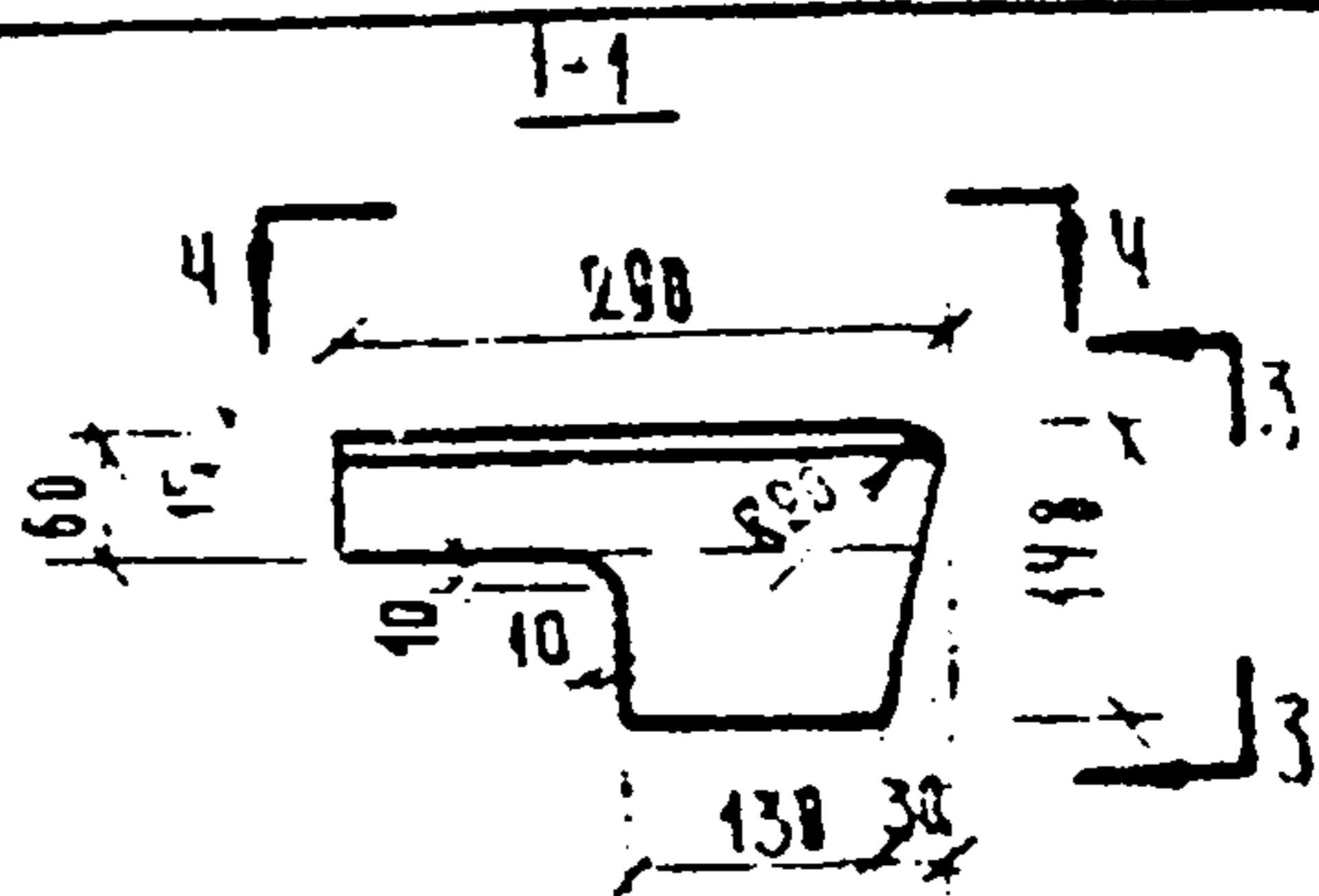
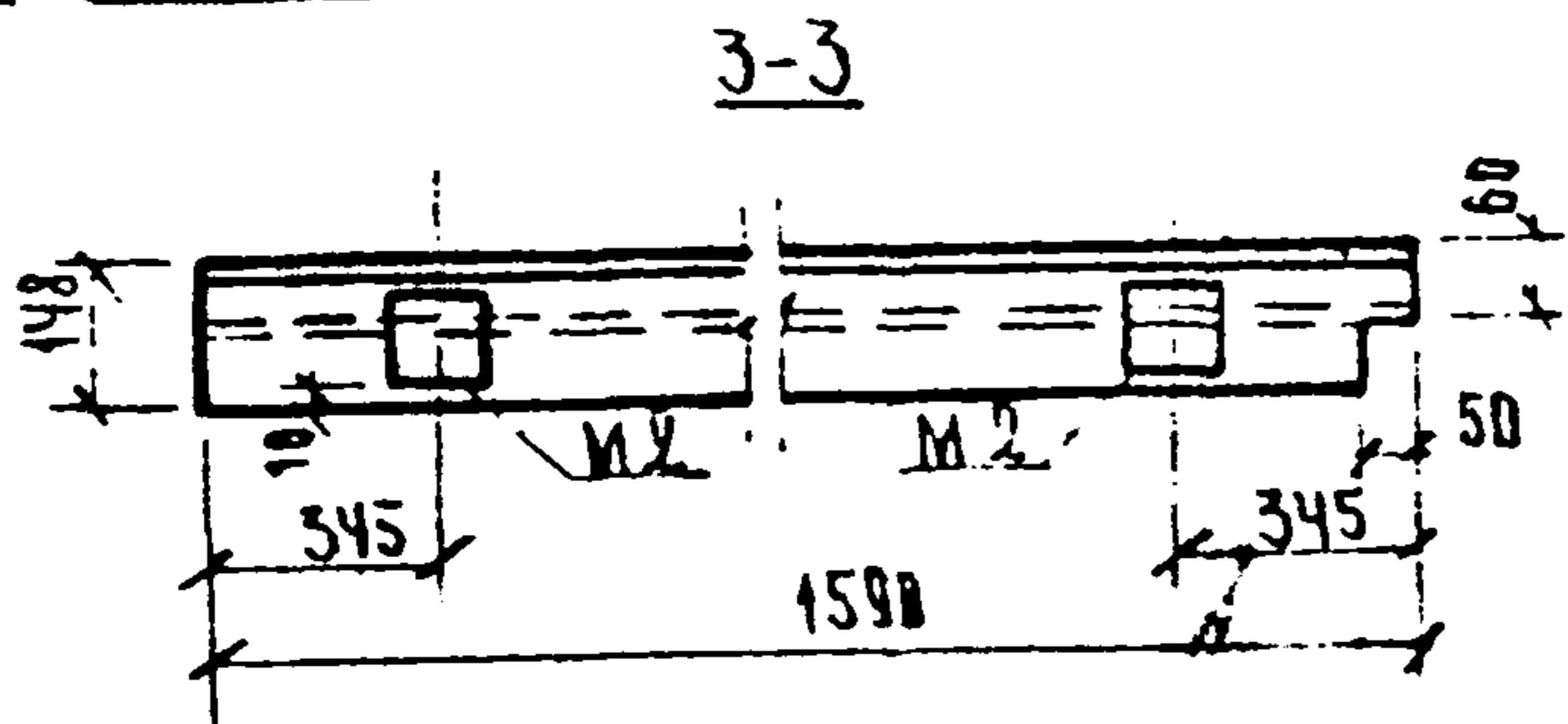
РАСЧЕТНАЯ СХЕМА



ПРИМЕЧАНИЯ:

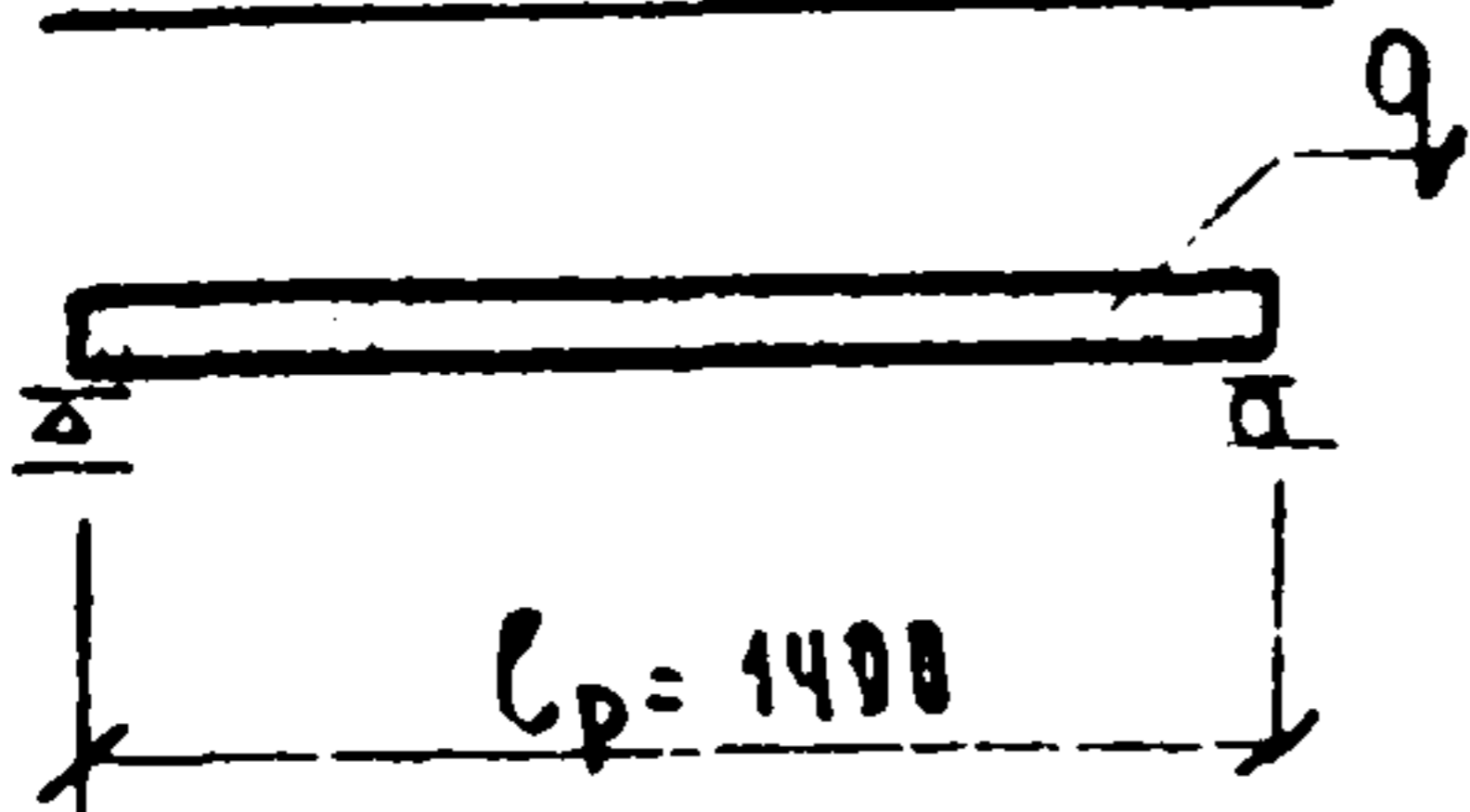
1. Площадочный вкладыш ЛС 11п изготавливается зеркально площадочному вкладышу ЛС 11п.
2. Арматурные элементы см. листы 64, 66, 72.

ХАРАКТЕРИСТИКА ИЗДЕЛИЯ				СПЕЦИФИКАЦИЯ СТАЛЬНЫХ ЭЛЕМЕНТОВ				
ВЕС ИЗДЕЛИЯ		КГ	93	НАИМЕНОВАНИЕ		МАРКА	КВА. ШТ.	ВЕС КГ.
ОБЪЕМ БЕТОНА		М ³	0.832	СЕТКА		С7	1	0.76
ОБЪЕМ МОЗАИЧНОГО СЛОЯ			0.005	СЕТКА		С20	1	0.46
РАСХОД СТАЛИ	ВСЕГО		3.50	ЗАКЛАДНАЯ ДЕТАЛИ		М2	2	2.28
	НА 1 М ³ БЕТОНА		1093	ВСЕГО: 3.50				
МАРКА БЕТОНА		КГ/СМ ³	200	ВЫБОРКА СТАЛИ НА ИЗДЕЛИЕ				
НАГРУЗКИ ПРИЛОЖЕННЫЕ К ИЗДЕЛИЮ	РАСЧЕТНАЯ		300	СЕЧЕНИЕ ММ	ДЛИНА М	ВЕС КГ	Т ОСТ	R _a КГ/СМ ²
	НОРМАТИВНАЯ		300	Ф5ВІ	6.30	0.97		
НОРМАТИВНЫЙ СОБСТВ. ВЕС ИЗД.		КГ/М	73	Ф4ВІ	2.52	0.25	6427-53	3150
				8 А III	1.20	0.46	5781-61	3400
				-120x8	0.24	1.82	103-57	-
ТК	ПЛОЩАДОЧНЫЙ ВКЛАДЫШ				МАРКА		СЕРИЯ	
1969					ЛС 11п		1.155-1	
				ВЫПУСК		ЛИСТ		
				1		45		



Мозаичный
отделочный слой

РАСЧЕТНАЯ СХЕМА



ПРИМЕЧАНИЯ

1. Площадочный вкладыш С14 по изготовливается зеркально площадочному вкладышу С147
2. Арматурные элементы см. листы 64, 66, 72.

ХАРАКТЕРИСТИКА ИЗДЕЛИЯ

ВЕС ИЗДЕЛИЯ	КТ	115
ОБЪЕМ БЕТОНА	М ³	0.032
ОБЪЕМ МОЗАИЧНОГО СЛОЯ	М ³	0.005
РАСХОД СТАЛИ	ВСЕГО НА 1 М ³ БЕТОНА	КТ. 118.1
МАРКА БЕТОНА	КГ/СМ ³	200
НАГРУЗКИ, ПРИЛОЖЕННЫЕ К ИЗДЕЛИЮ	РАСЧЕТНАЯ	КГ/М ² 520
	НОРМАТИВНАЯ	400
НОРМАТИВНЫЙ СОБ. ВЕС ИЗДЕЛИЯ	КГ/М	73

СПЕЦИФИКАЦИЯ СТАЛЬНЫХ ЭЛЕМЕНТОВ

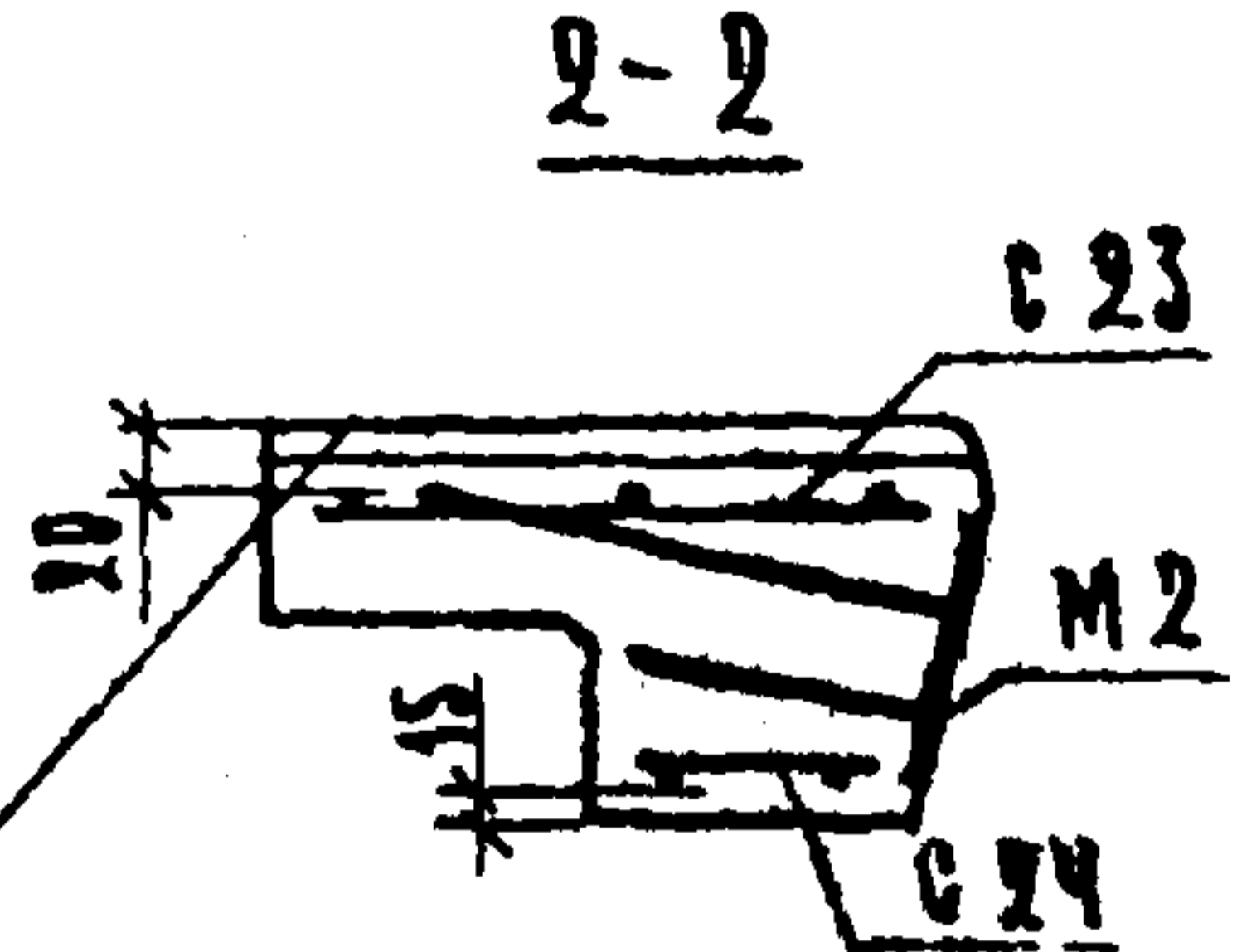
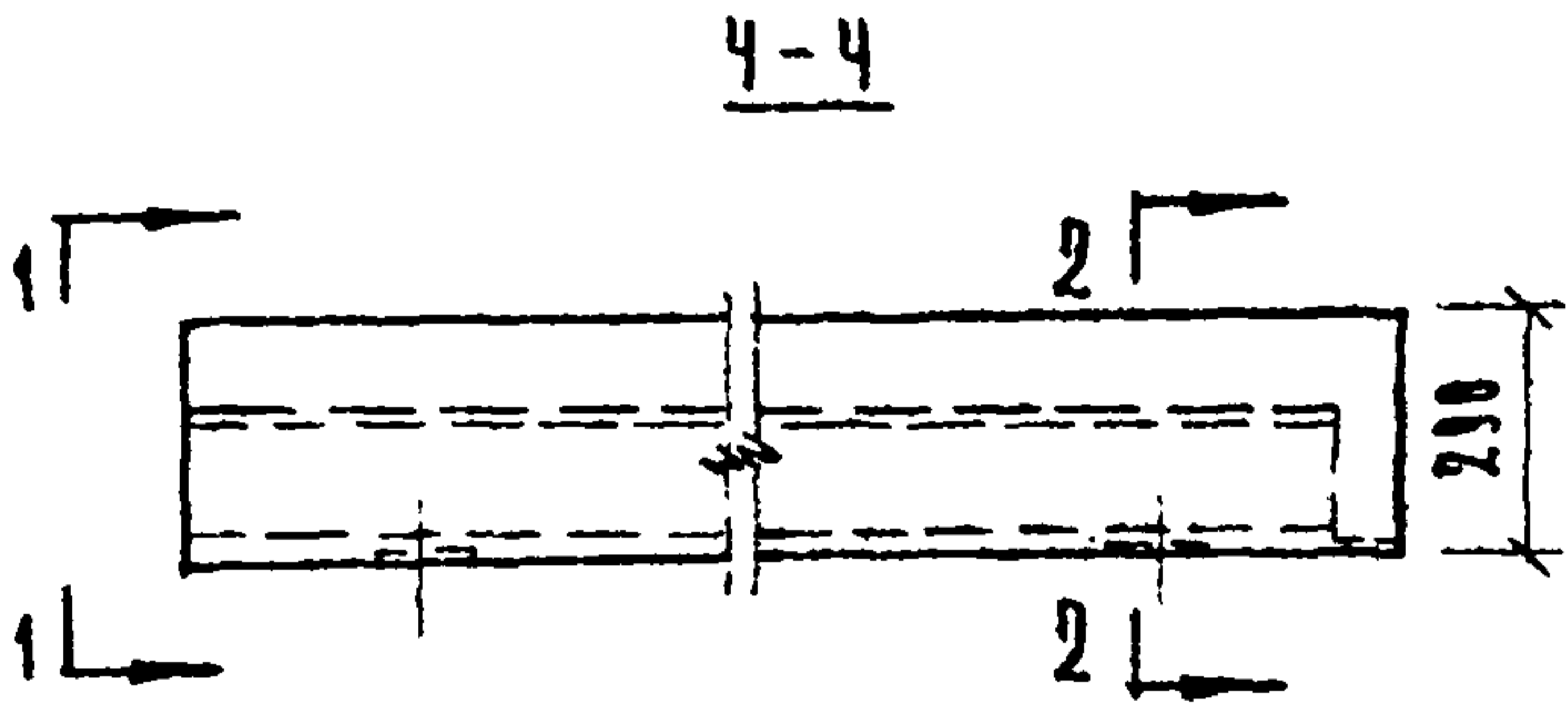
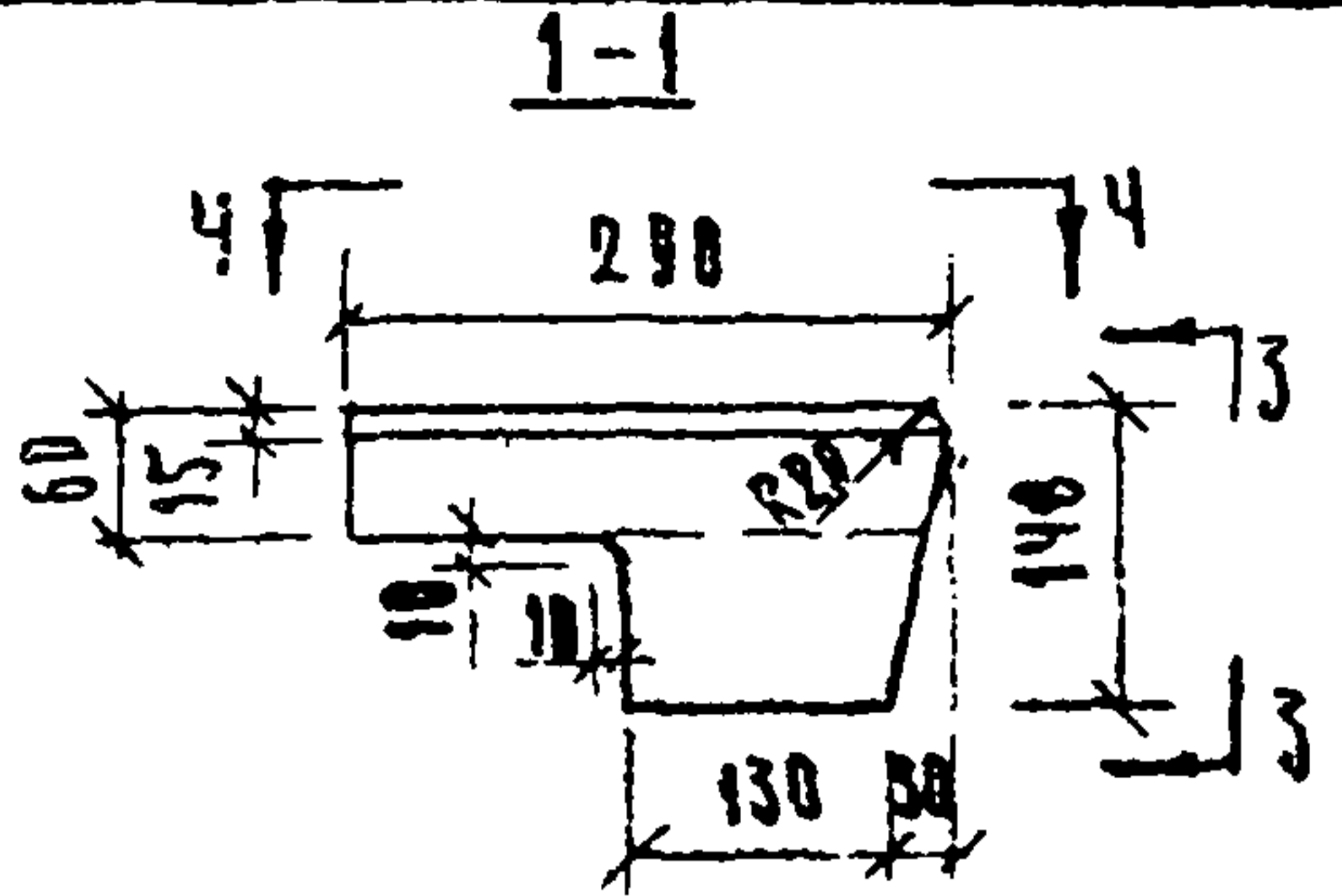
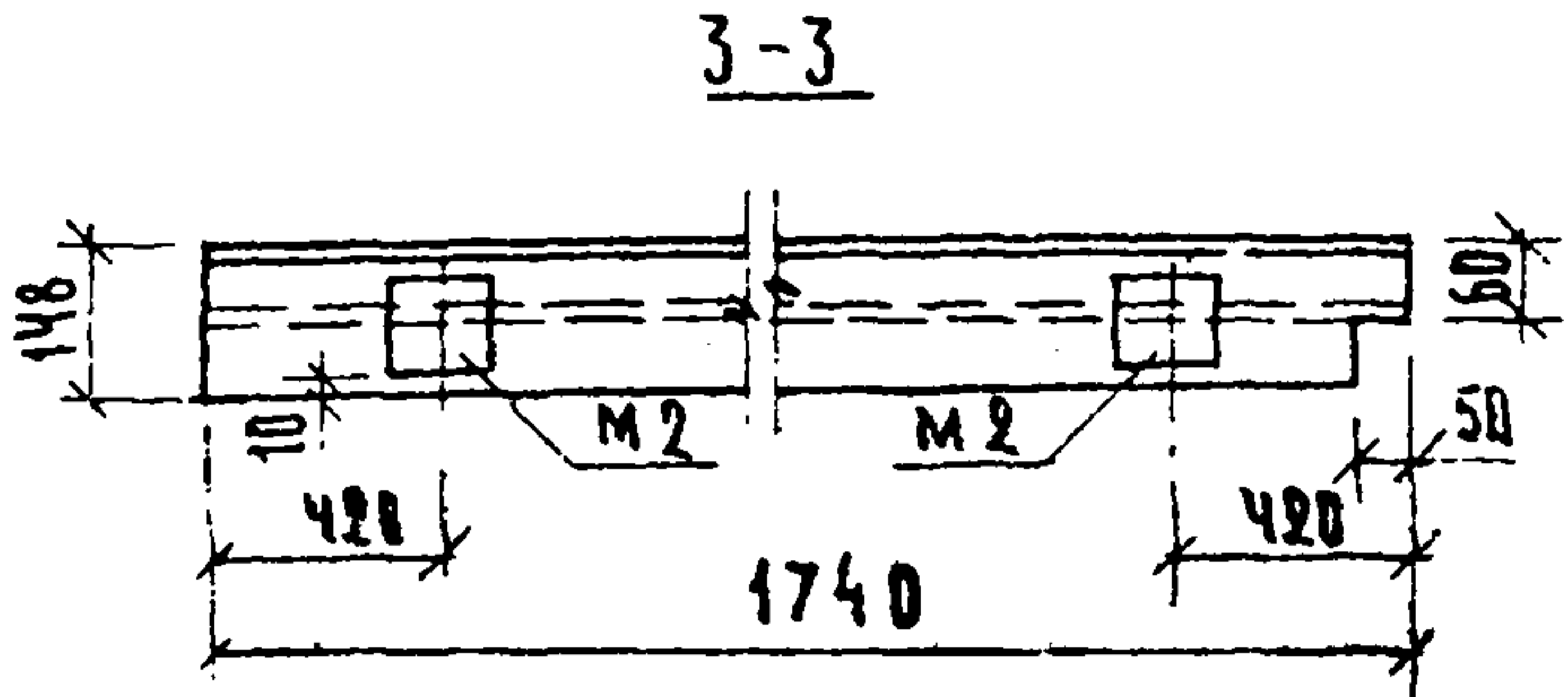
НАИМЕНОВАНИЕ	МАРКА	КОЛ-ВО ШТ	ВЕС КТ	
СЕТКА	С II	1	3.34	
СЕТКА	С 22	1	8.56	
ЗАКЛАДНАЯ ДЕТАЛЬ	М2	2	2.28	
ВСЕГО			3.78	
<u>ВЫБОРКА СТАЛИ НА ИЗДЕЛИЕ</u>				
СЕЧЕНИЕ ММ	ДЛИНА М	ВЕС КТ	ГОСТ	Значение КТ/СМ ³
φ 5 В I	7.80	1.20	5727-53	3150
φ 4 В I	3.12	0.30		
8 А III	1.20	0.46	5781-61	3400
- 120x8	0.24	1.82	103-57	-

ТК
1969

ПЛОЩАДОЧНЫЙ ВКЛАДЫШ

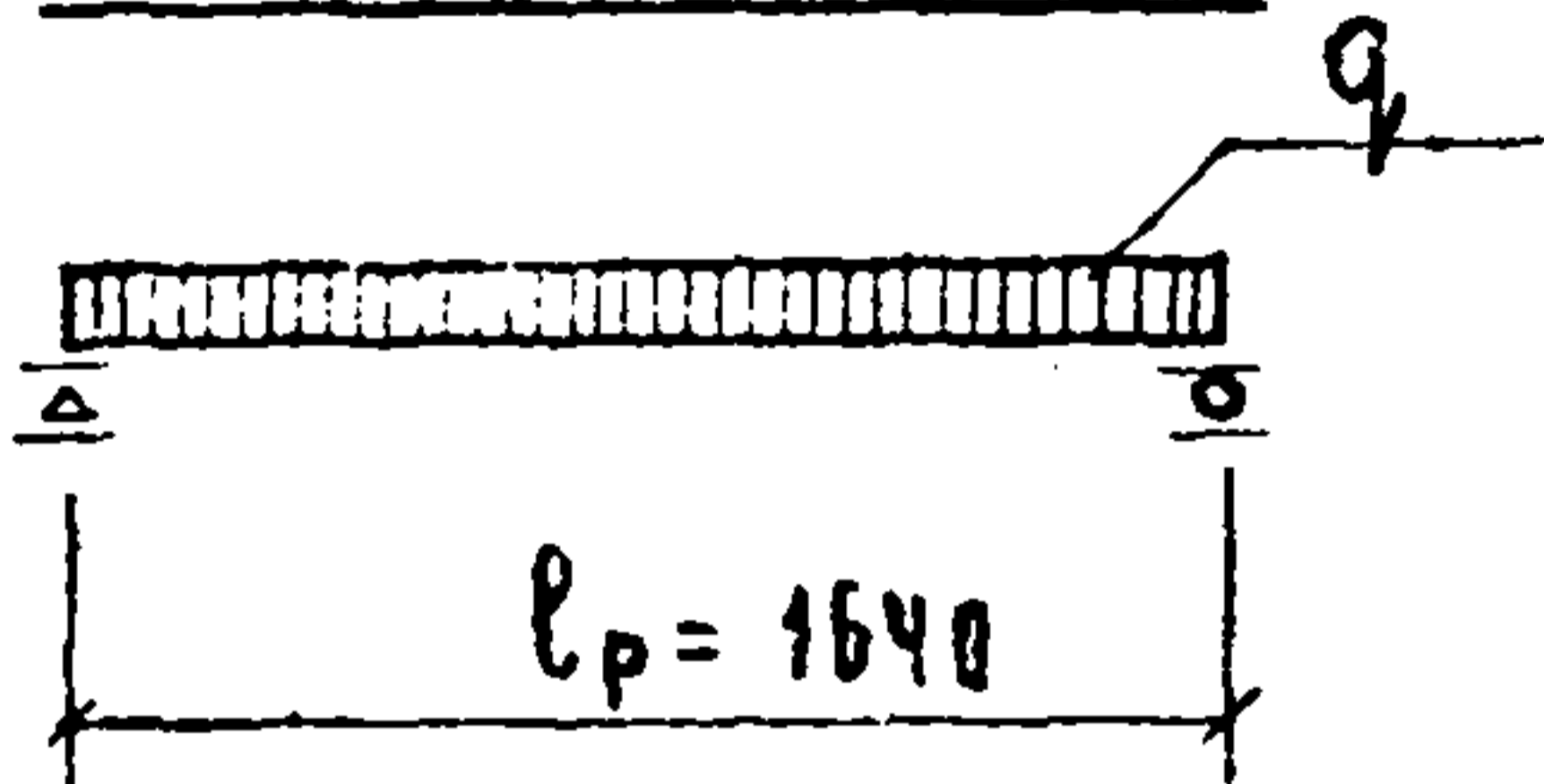
МАРКА
ДС 14 П
СЕРИЯ
1.155-1
ВЫПУСК ДИСТ.
1 47

АДВА
 АДВЕРШНИКОВА
 ДАРВИН
 В. СЕМАРОВО ПУДОВИКА
 Я. ШАХОВА
 И.А. ИЛЛ. ВИД. *В. Семаров*
 РУК. ТР. ИИЖ. *Я. Шахова*
 ЗДА
 Г. МОСКВА



МОЗАИЧНЫЙ ОТДЕЛОЧНЫЙ СЛЮИ

РАСЧЕТНАЯ СХЕМА



ПРИМЕЧАНИЯ:

1. Плиточный вкладыш АС-15П изготавливается зеркально плиточному вкладышу АС15П
2. Арматурные элементы см. листы 66, 72.

ХАРАКТЕРИСТИКА ИЗДЕЛИЯ

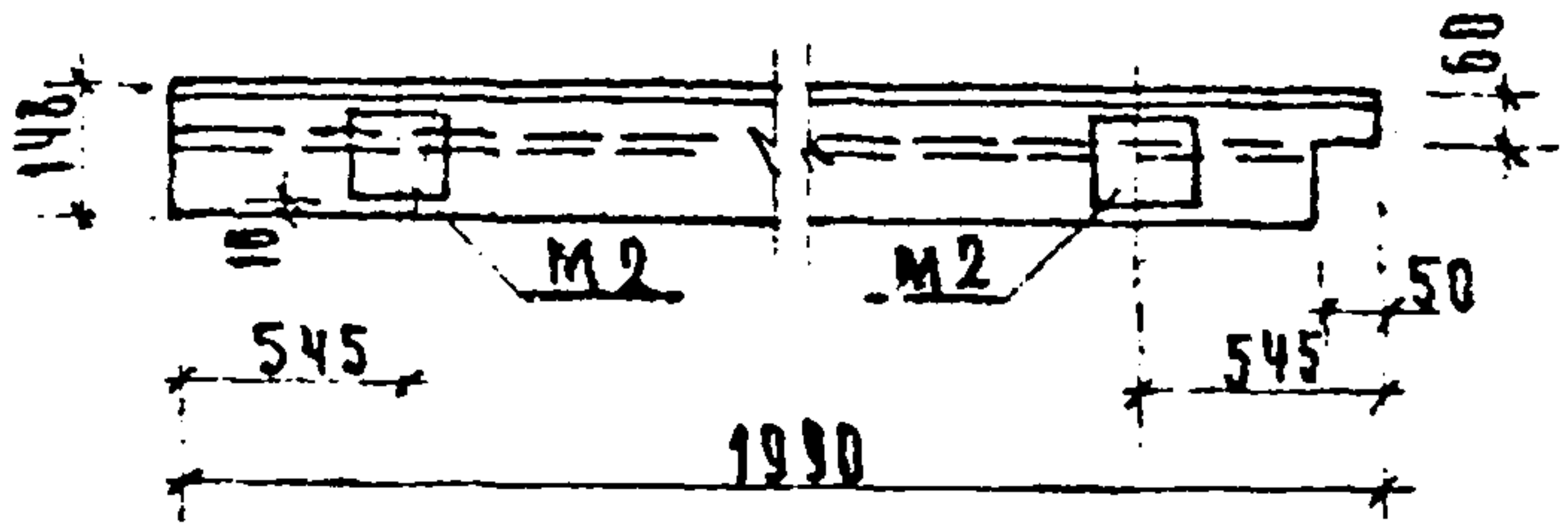
ВЕС ИЗДЕЛИЯ	КТ	128
ОБЪЕМ БЕТОНА	М ³	0.044
ОБЪЕМ МОЗАИЧНОГО СЛЮИ		0.007
РАСХОД СТАЛИ	ВСЕГО	3.92
	НА 1 М ³ БЕТОНА	90
МАРКА БЕТОНА	КГ/СМ ³	200
НАГРУЗКИ ПРИЛОЖЕННЫЕ К ИЗДЕЛИЮ	РАСЧЕТНАЯ	520
	НОРМАТИВНАЯ	400
НОРМАТИВНЫЙ СВОБ. ВЕС ИЗДЕЛ.	КГ/М	73

СПЕЦИФИКАЦИЯ СТАЛЬНЫХ ЭЛЕМЕНТОВ

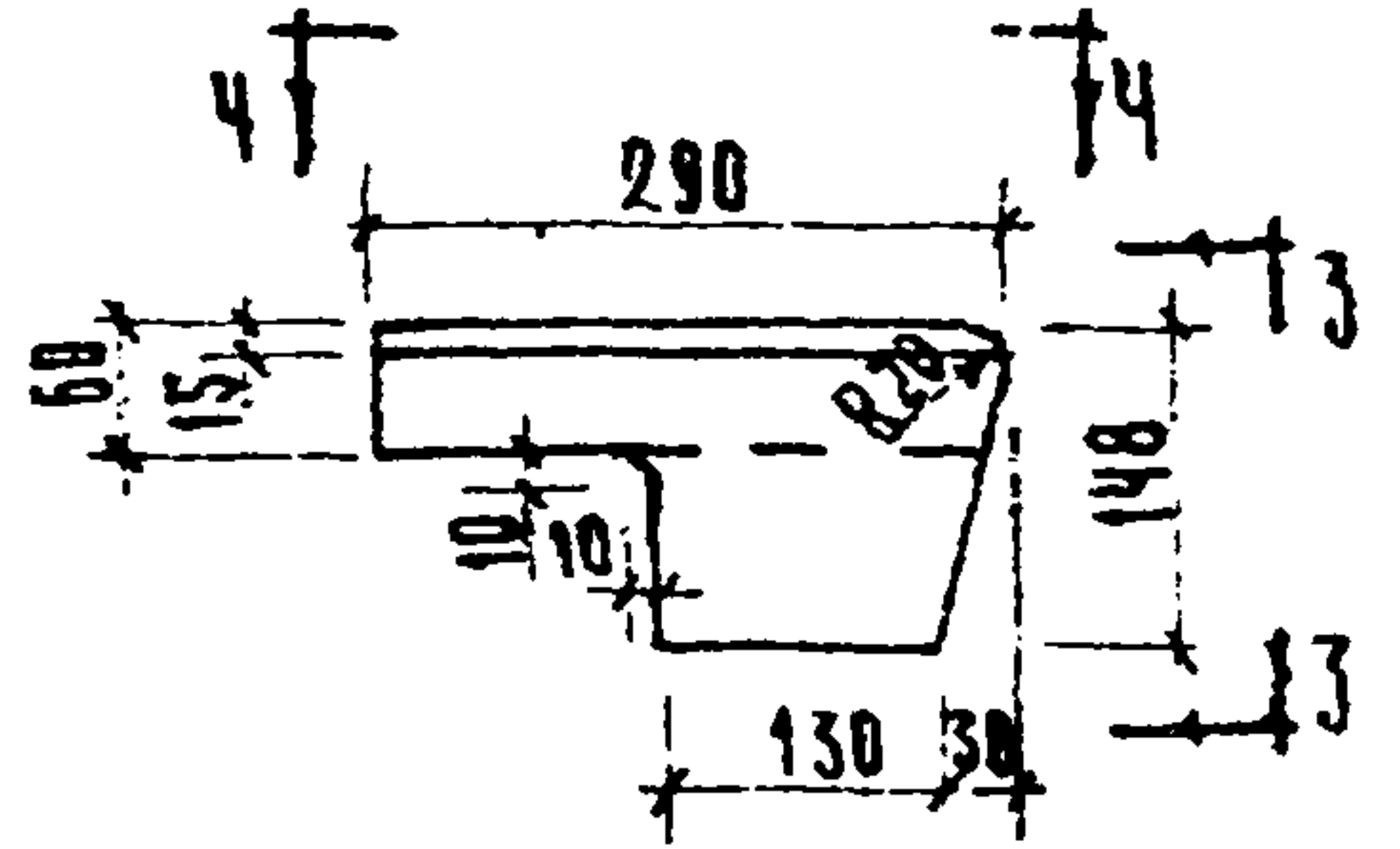
НАИМЕНОВАНИЕ	МАРКА	КОЛ-ВО ШТ.	ВЕС КГ.
СЕТКА	С 23	1	1.01
СЕТКА	С 24	1	0.63
ЗАКЛАДНАЯ ДЕТАЛЬ	М2	2	2.28
ВСЕГО:			3.92
<u>ВЫБОРКА СТАЛИ НА ИЗДЕЛИИ</u>			
СЕЧЕНИЕ ММ.	ДЛИНА М	ВЕС КГ	ГОСТ
Φ 5 В I	8.55	1.32	6727-53
Φ 4 В I	3.24	0.32	
8 А III	1.20	0.46	5781-61
-120x8	0.24	1.82	103-57

ТК	ПЛОЩАДОЧНЫЙ ВКЛАДЫШ	МАРКА	СЕРИЯ
		АС15П.	1.155-1
1969		ВЫПУСК ЛИСТ	48
		1	

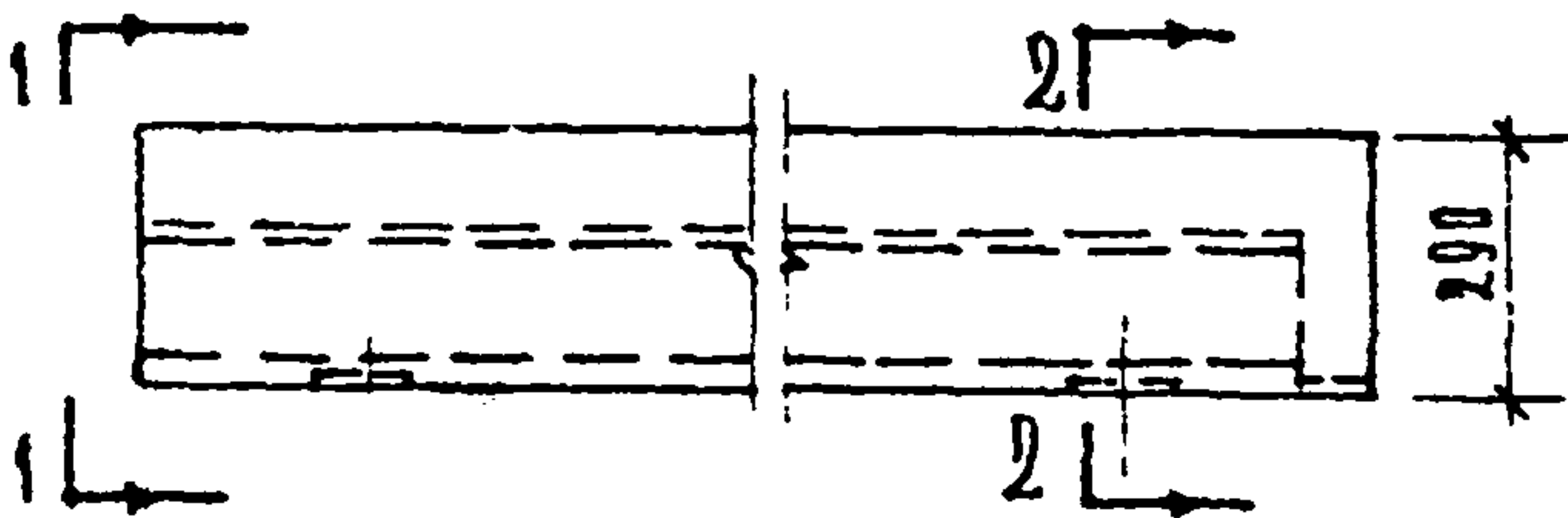
3-3



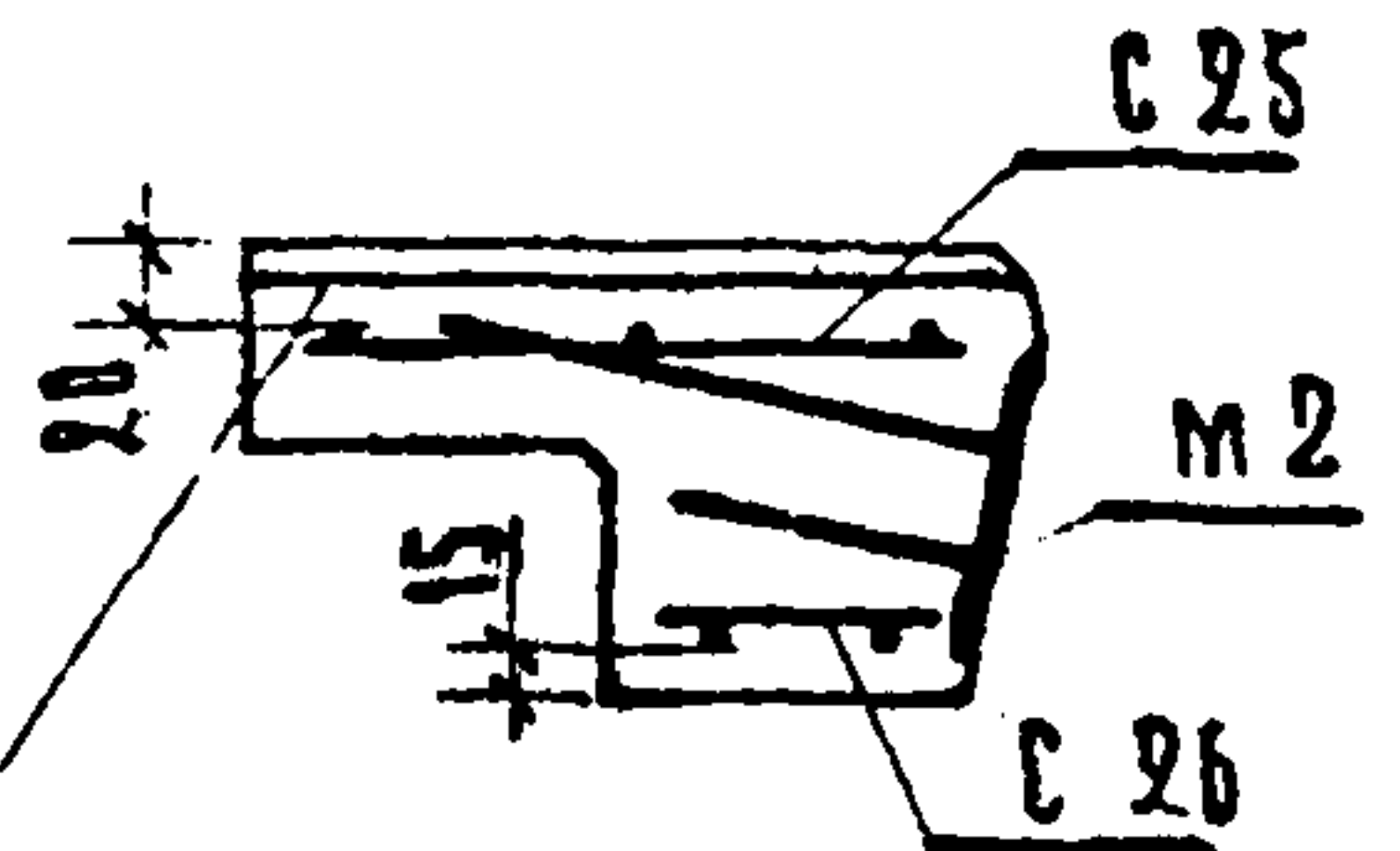
1-1



4-4

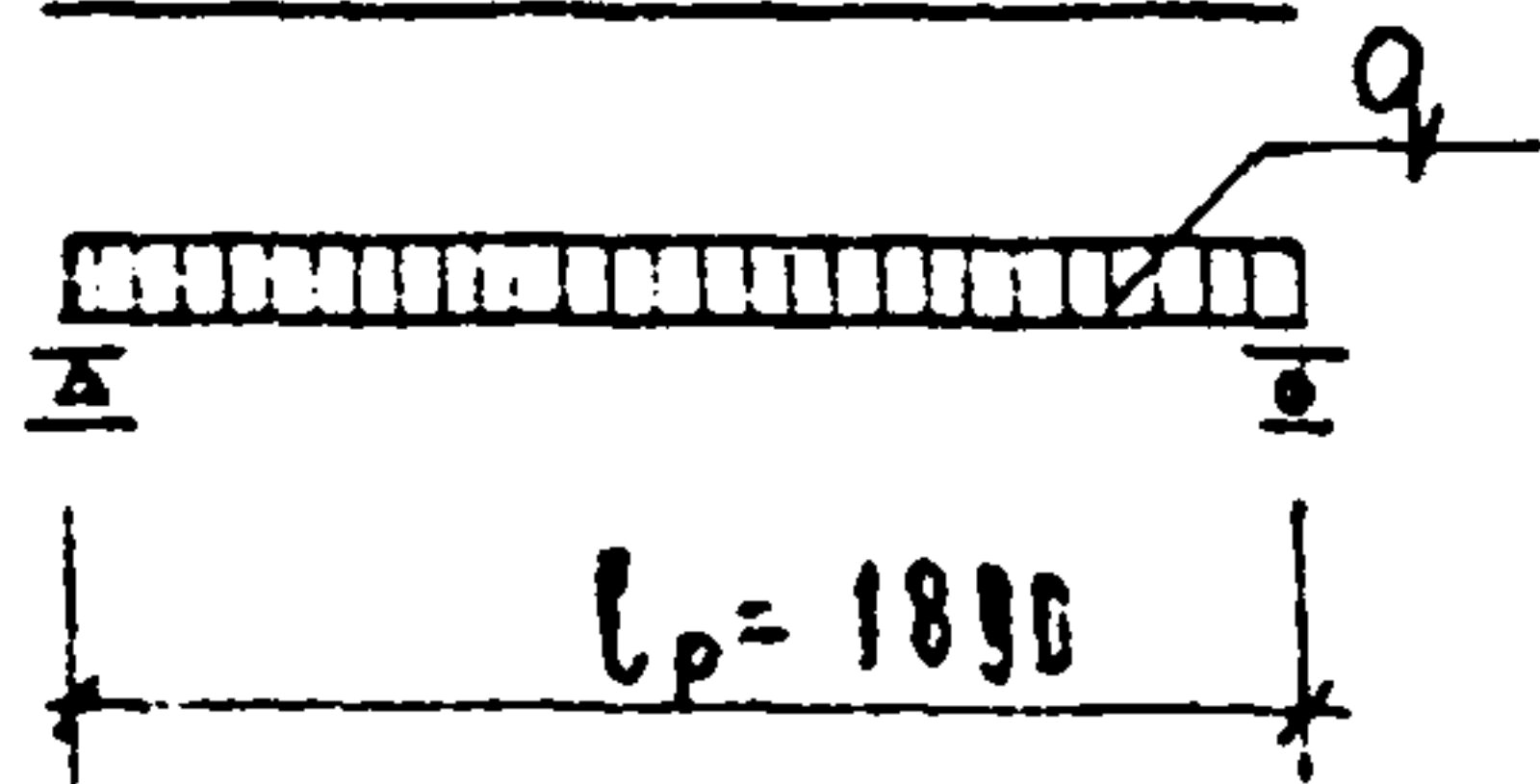


2-2



МОЗАИЧНЫЙ ОТДЕЛОЧНЫЙ СЛОЙ

РАСЧЕТНАЯ СХЕМА



ПРИМЕЧАНИЯ:

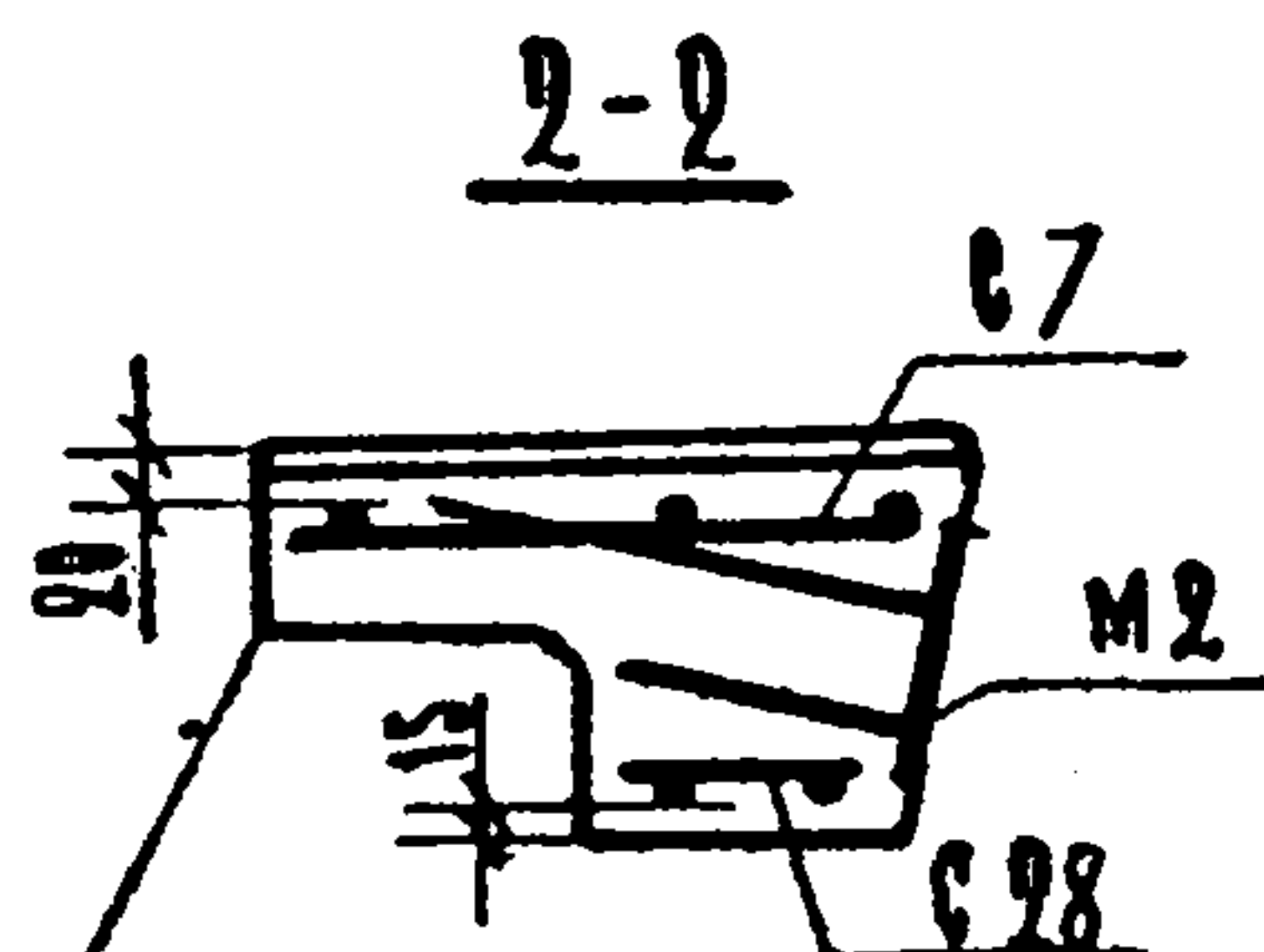
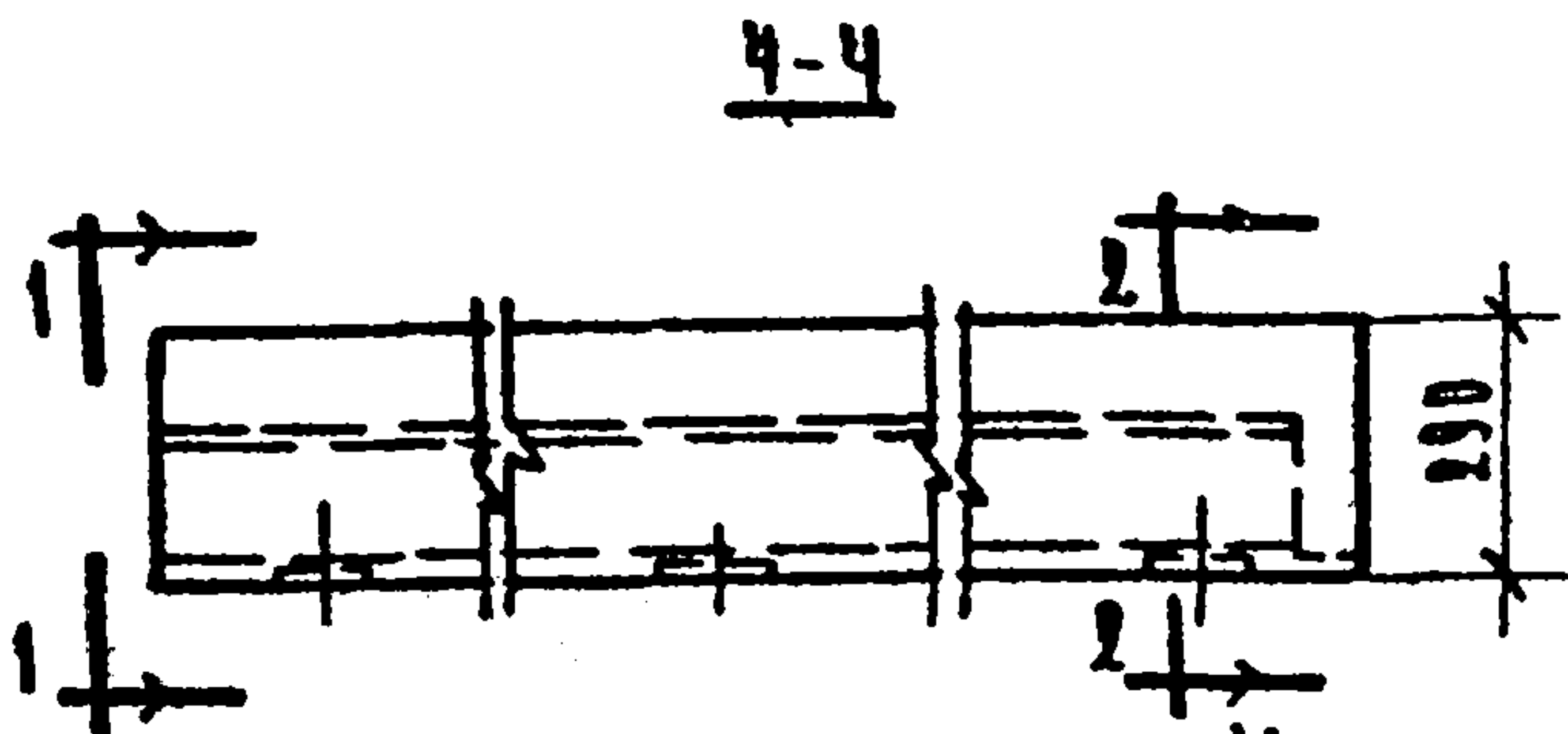
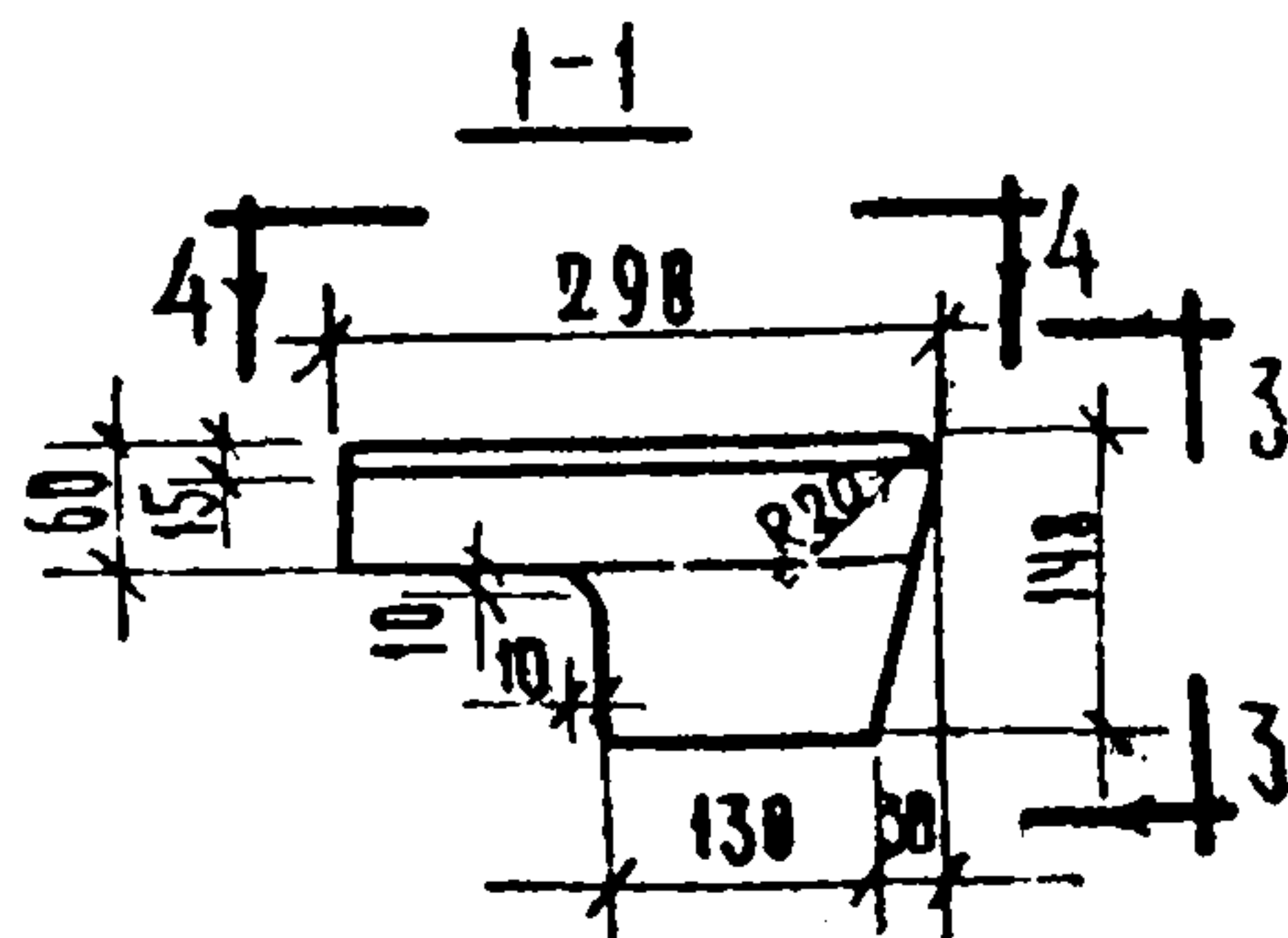
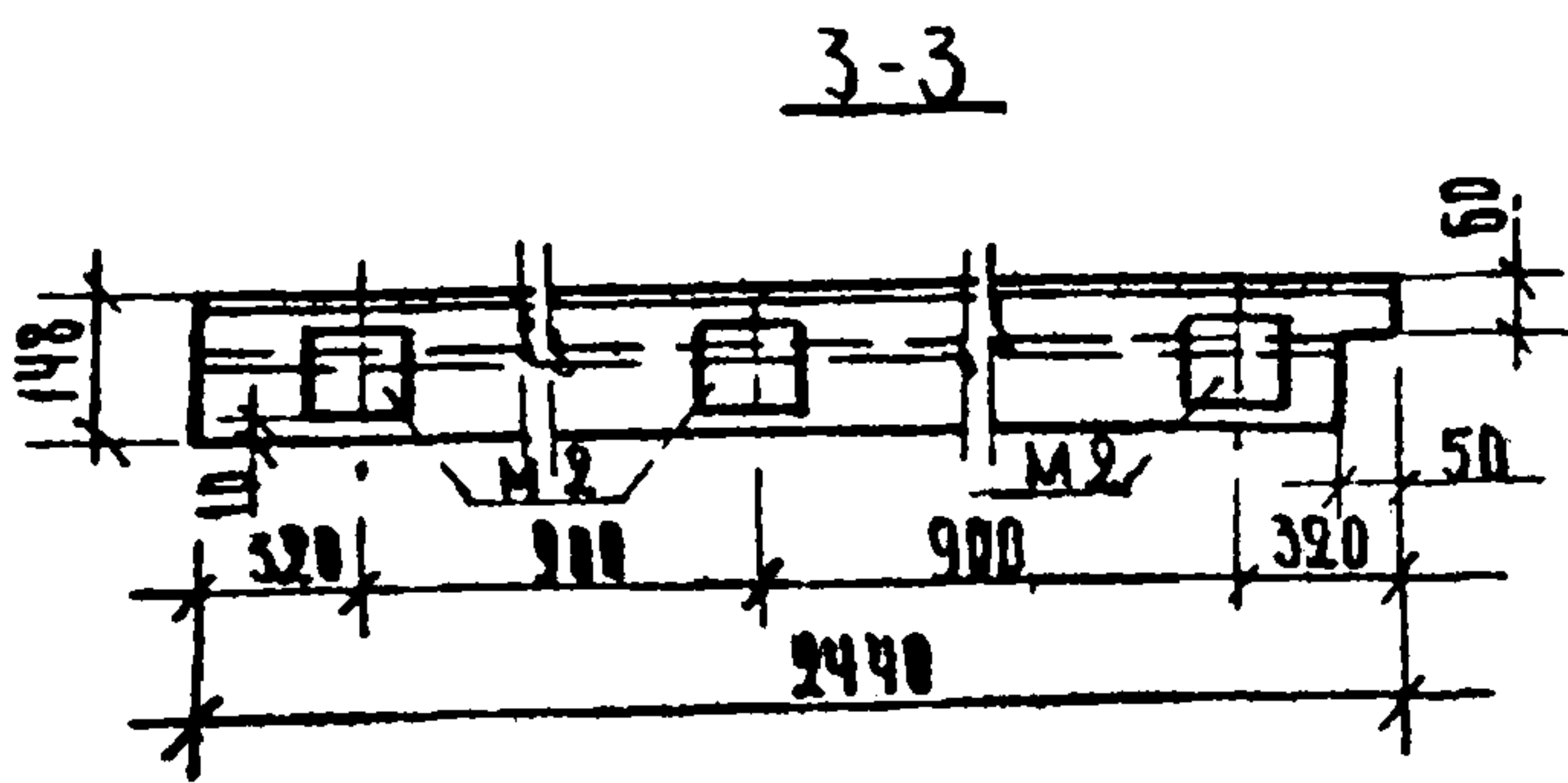
1. Площадочный вкладыш АС 18п изготавливается зеркально площадочному вкладышу АС 18п.
2. Арматурные элементы см. листы 67, 72

Д.Ф. ЛОВА
 Т. РАССКАЗОВА
 А. ВЕРШИНИНА
 С. П. КОЛОДОВ
 С. П. КОЛОДОВ
 В. КОМАРОВ
 Э. ШАХОВА
 А. И. НИЖНИЙ
 НАЧ. ОТДЕЛА
 Г. И. НИЖНИЙ
 Р. У. Г. НИЖНИЙ
 Ц. И. НИЖНИЙ
 Т. М. ОСКВА
 Ч. И. НИЖНИЙ
 Т. М. ОСКВА

ХАРАКТЕРИСТИКА ИЗДЕЛИЯ		ЕД.	ЗНАЧЕНИЕ
ВЕС ИЗДЕЛИЯ		КГ	145
ОБЪЕМ БЕТОНА		М ³	0.050
ОБЪЕМ МОЗАИЧНОГО СЛОЯ		М ³	0.008
РАСХОД СТАЛИ	ВСЕГО	КГ	4.16
	НА 1 М ³ БЕТОНА	КГ	83.2
МАРКА БЕТОНА		КГ/СМ ³	200
НАТРУЗКИ, ПРИЛОЖЕННЫЕ К ИЗДЕЛИЮ	РАСЧЕТНАЯ	КГ	520
	НОРМАТИВНАЯ	М ²	400
НОРМАТИВНЫЙ СОВ. ВЕС ИЗДЕЛ.		КГ/М	73

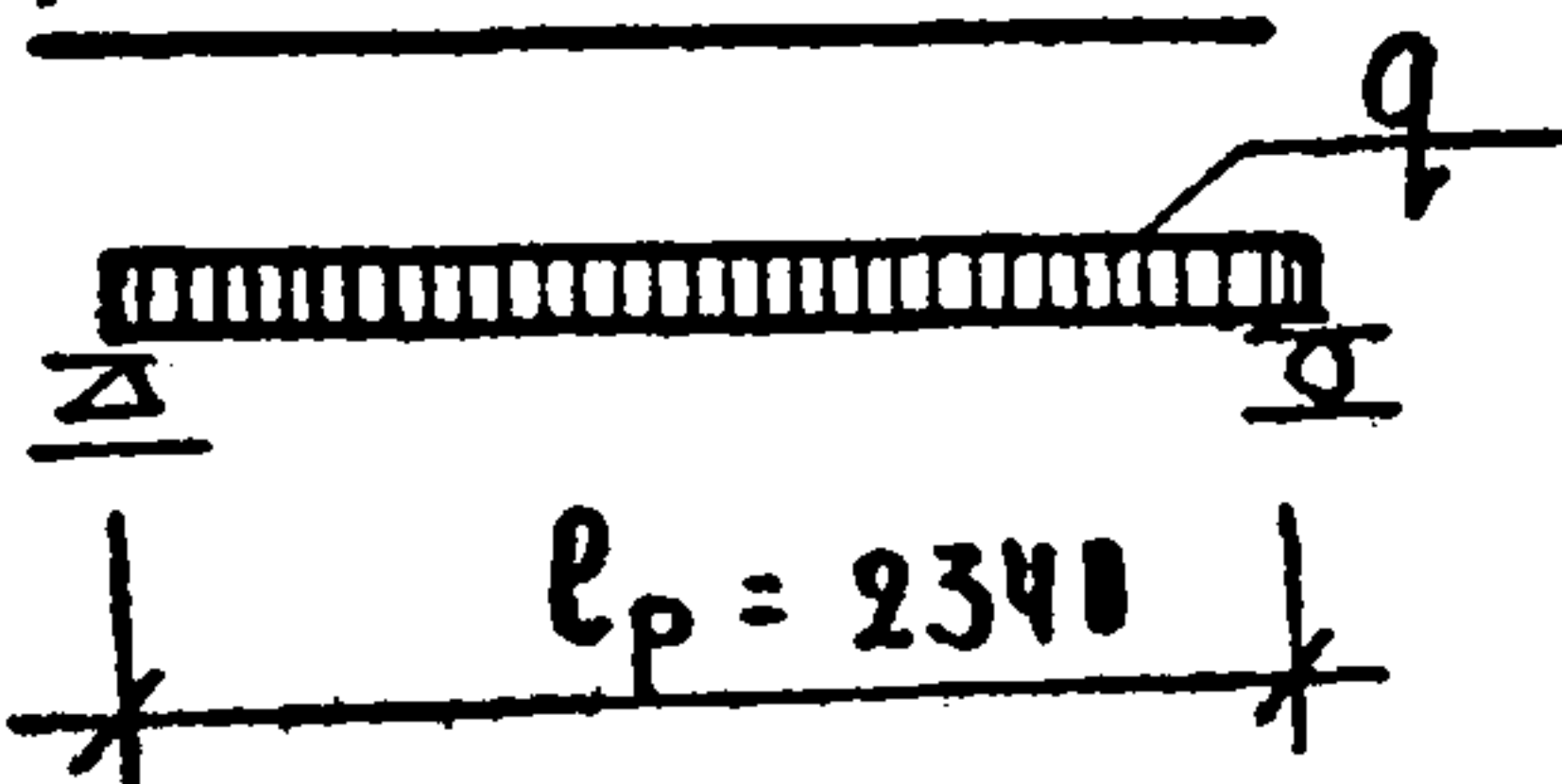
СПЕЦИФИКАЦИЯ СТАЛЬНЫХ ЭЛЕМЕНТОВ			
НАИМЕНОВАНИЕ	МАРКА	КОЛ. ШТ.	ВЕС КГ.
СЕТКА	С 25	1	1.17
СЕТКА	С 26	1	0.71
ЗАКЛАДНАЯ ДЕТАЛЬ	М 2	2	2.28
ВСЕГО:			4.16
ВЫБОРКА СТАЛИ НА ИЗДЕЛИИ			
СЕЧЕНИЕ ММ	ДЛИНА М	ВЕС КГ.	ГОСТ R _a КГ/СМ ²
Φ 5 В I	9.80	1.50	6727-53 [*] 3150
Φ 4 В I	3.84	0.38	
8 А III	1.20	0.46	5781-61 3400
-120x8	0.24	1.82	103-57 [*] —

ТК	ПЛОЩАДОЧНЫЙ ВКЛАДЫШ	МАРКА	СЕРИЯ
1969		АС 18п	1.155-1
		ВЫПУСК	Л 1
			4



Мозаичный
отделочный слой

РАСЧЕТНАЯ СХЕМА



ПРИМЕЧАНИЯ:

1. Плиточный вкладыш ЛС 22п изготавливается зеркально плиточному вкладышу ЛС 22п
2. Арматурные элементы см. листы 67, 72.

ХАРАКТЕРИСТИКА ИЗДЕЛИЯ

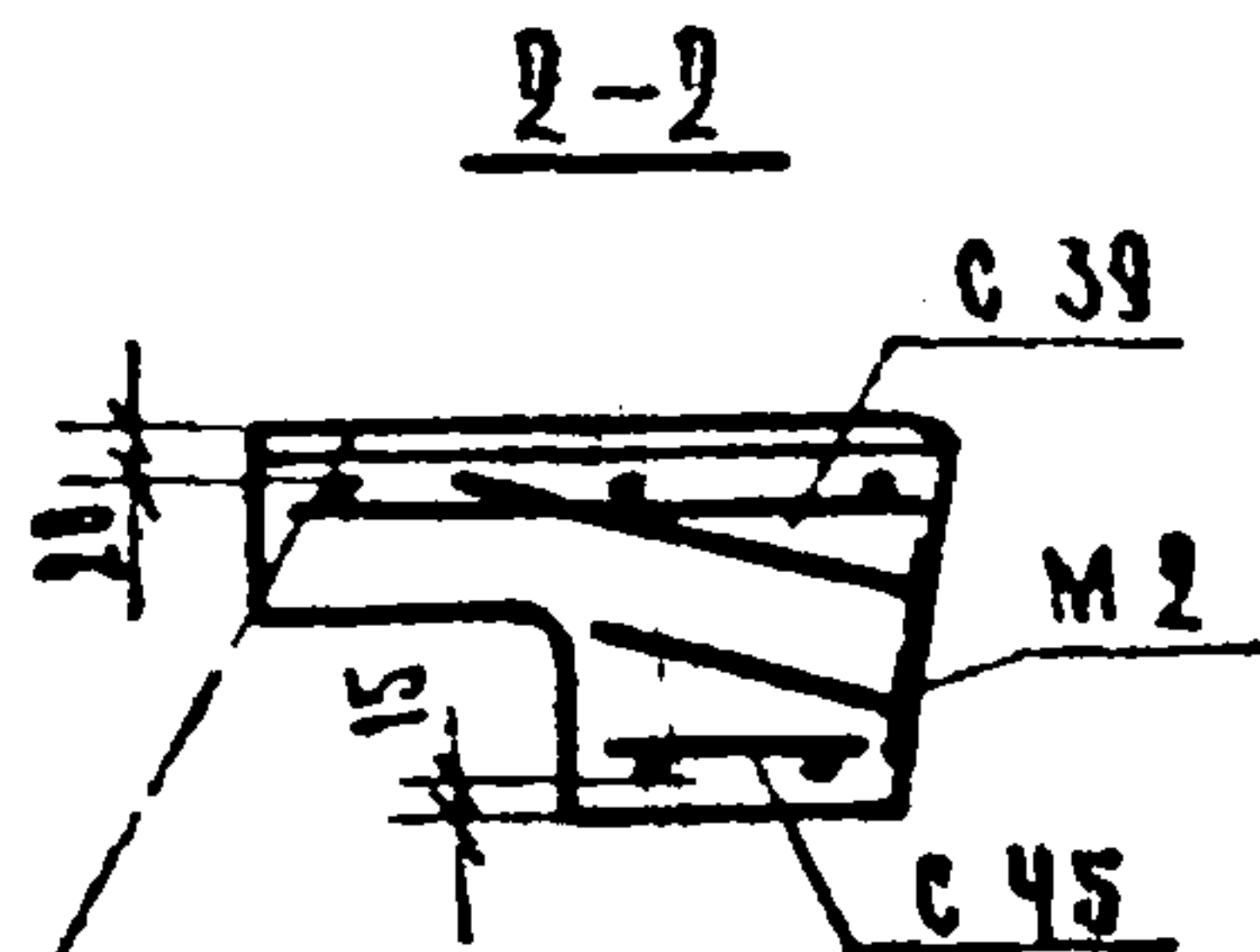
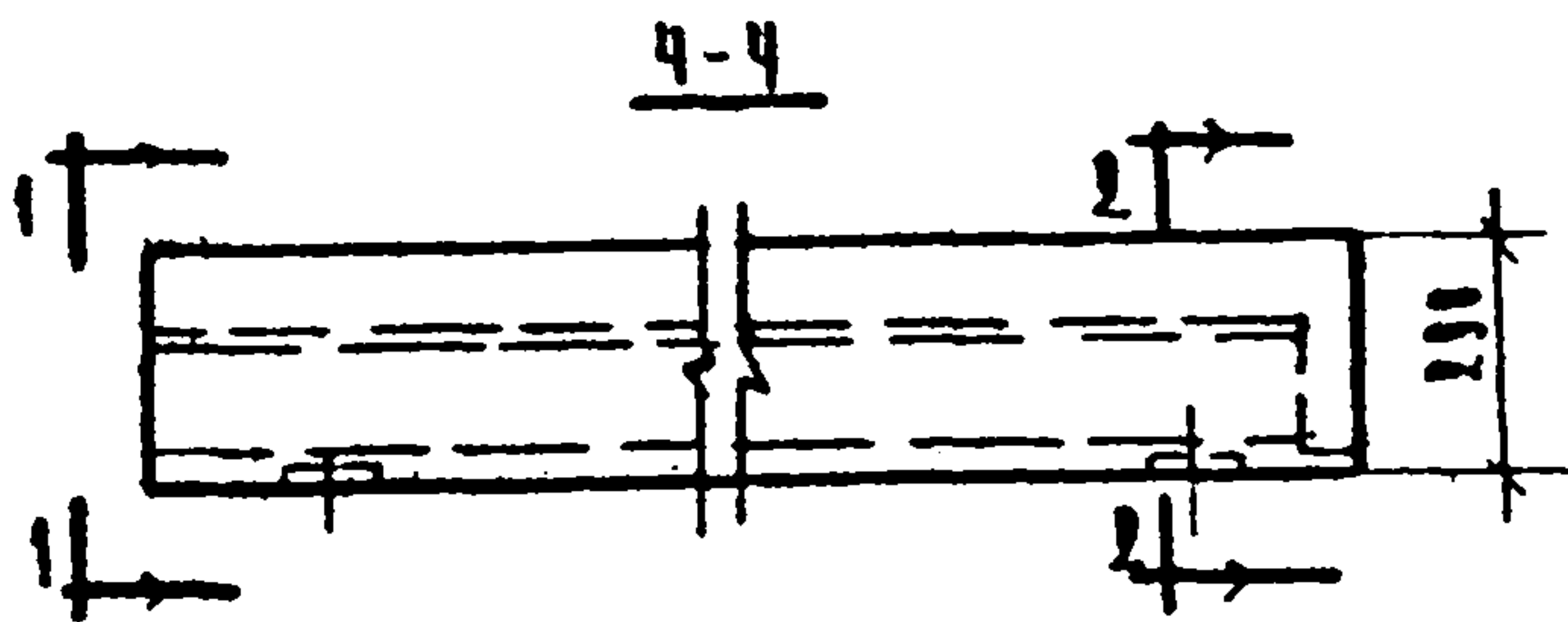
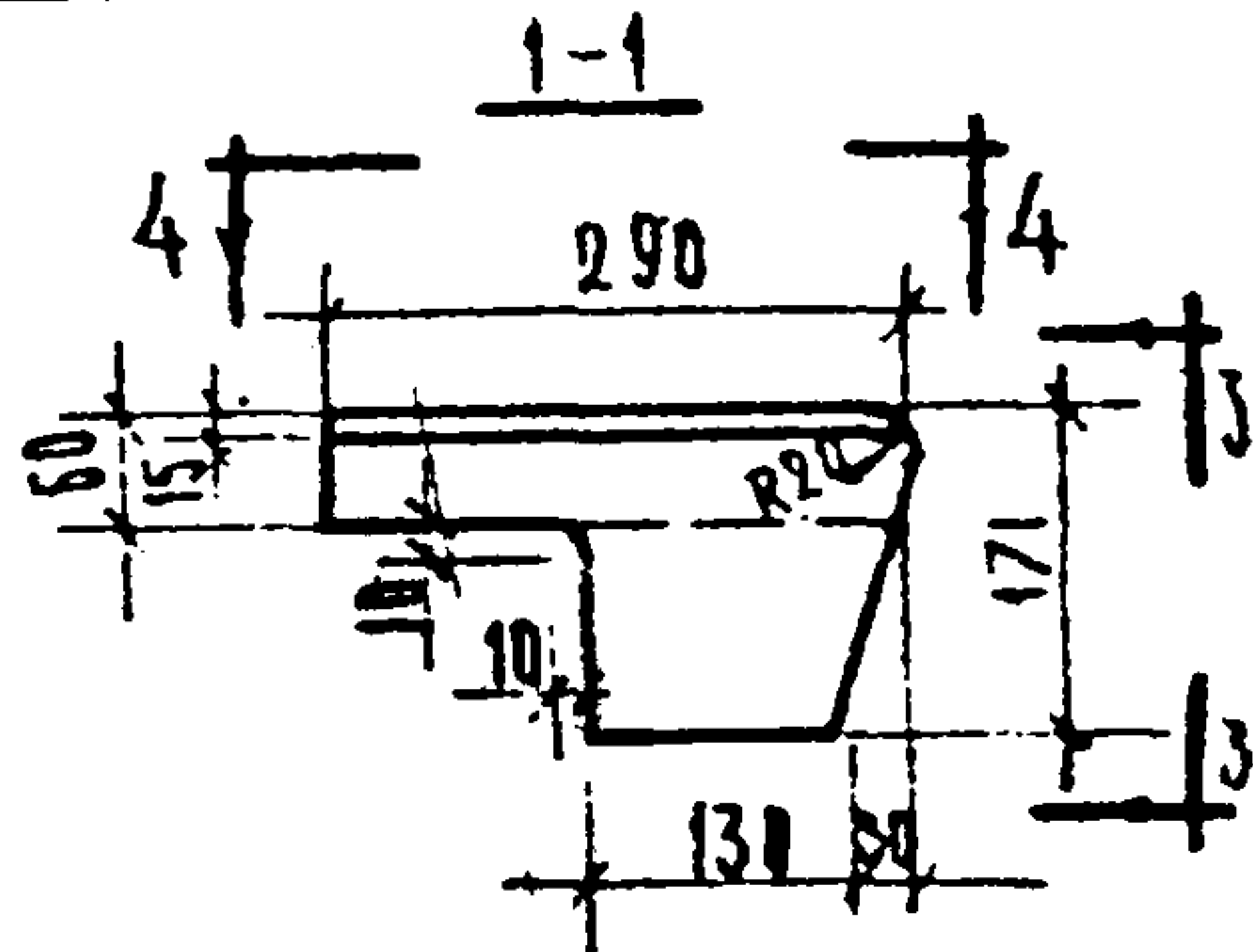
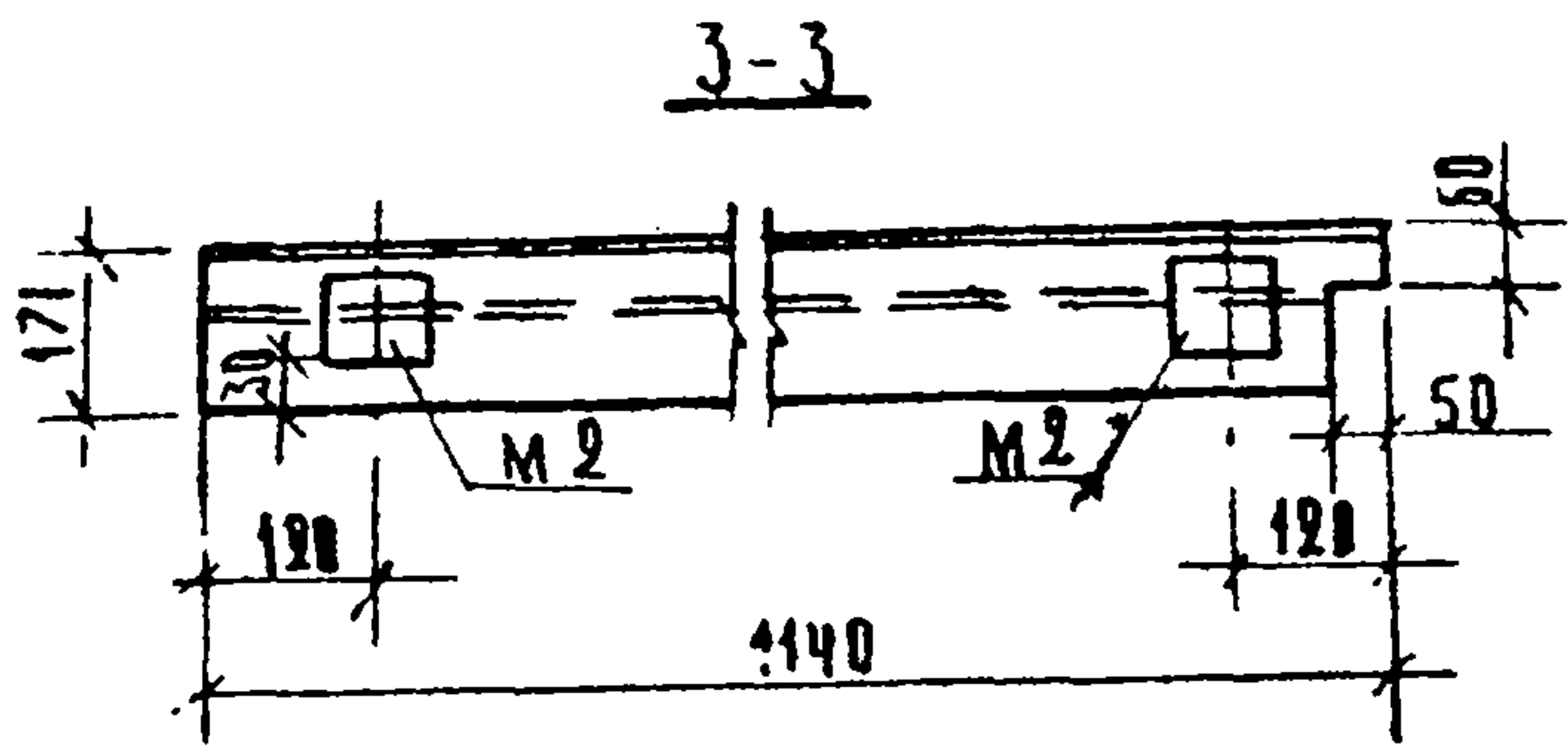
ВЕС ИЗДЕЛИЯ	КГ	178	
ВЪЕМ БЕТОНА	М ³	0.061	
ВЪЕМ МОЗАИЧНОГО СЛОЯ	М ³	0.010	
РАСХОД СТАЛИ	ВСЕГО	5.73	
	НА 1М ³ БЕТ.	94	
МАРКА БЕТОНА	КГ/СМ	200	
НАГРУЗКИ, ПРЕДЛОЖЕННЫЕ К ИЗДЕЛИЮ	РАСЧЕТНАЯ	КГ/М ²	500
	НОРМАТИВНАЯ	КГ/М ²	400
НОРМАТИВНЫЙ СЪЕД. ВЕС ИЗДЕЛИЯ	КГ/М	73	

СПЕЦИФИКАЦИЯ СТАЛЬНЫХ ЭЛЕМЕНТОВ

НАИМЕНОВАНИЕ	МАРКА	КОЛ. ШТ.	ВЕС КГ.
СЕТКА	С 27	1	1.43
СЕТКА	С 28	1	0.88
ЗАКЛАДНАЯ ДЕТАЛЬ	М 2	3	3.42
ВСЕГО:			5.73
ВЫБОРКА СТАЛИ НА ИЗДЕЛИИ			
СЕЧЕНИЕ ММ	ДЛИНА М	ВЕС КГ.	ГОСТ
φ 5 В I	12.05	1.85	6727-53
φ 4 В I	4.68	0.46	
8 А III	1.80	0.69	5781-61
-120x8.	0.36	2.73	103-57

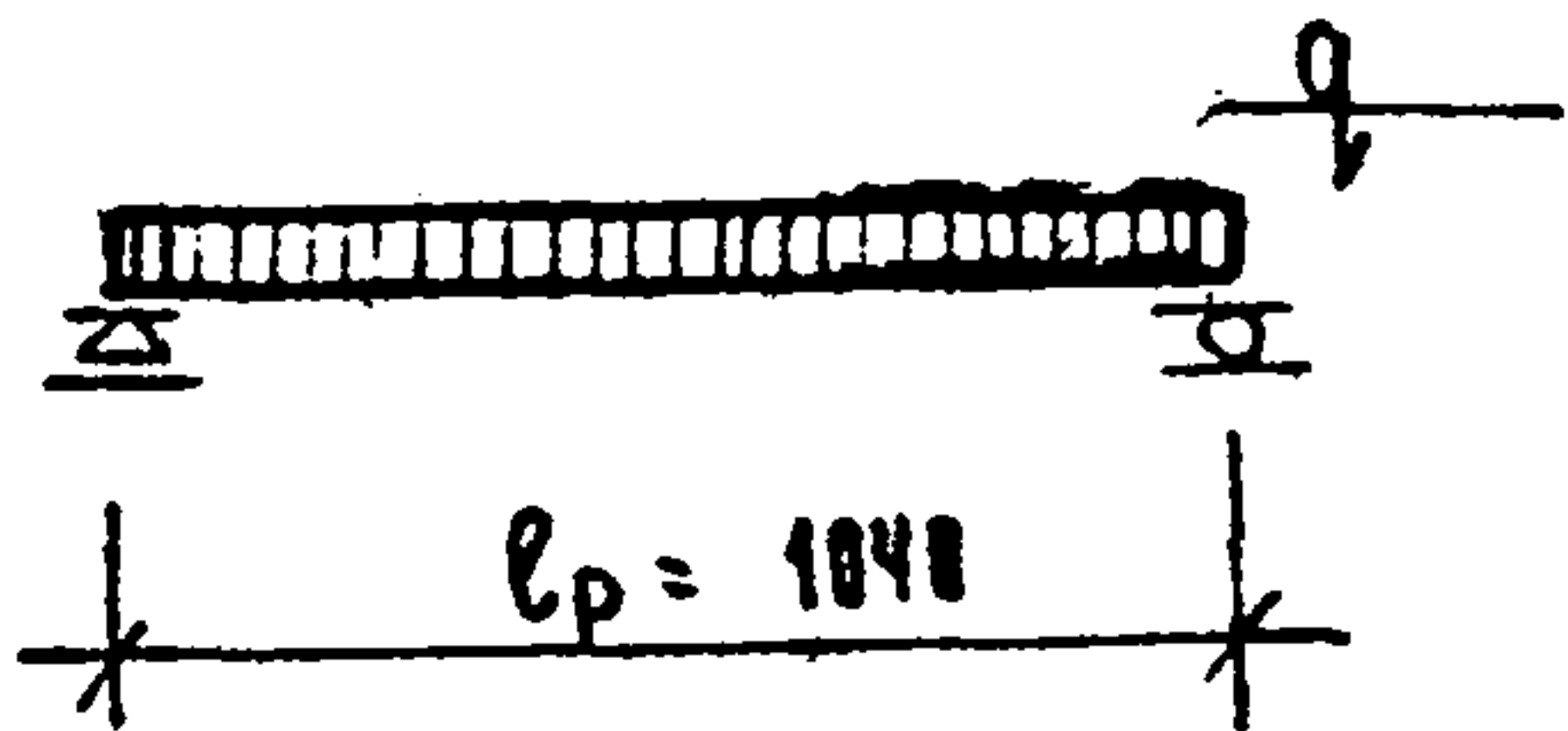
ТК	ПЛОЩАДОЧНЫЙ ВКЛАДЫШ	МАРКА ЛС 22п	СЕРИЯ	1.155-1
			ВЫПУСК ЛИСТ	1 / 50

А. ФРОЛОВА
 А. РАСКАЗОВА
 А. БЕРНИКОВА
 А. ДАХОВИЧ
 Б. ТРЕКОВ
 В. КОМАРОВ
 Э. ШАКОВА
 С. ИНЖЕНЕР
 И. ИНЖЕНЕР
 ПРОВЕРКА
 Т. ИНЖ. И. ТА.
 И. ИНЖ. И. ТА.
 Р. Т. Р. ИНЖ. И. ТА.
 Ч. Ч. Б. Н. В. И. Х. З. Д. А. Н. И. И. Ц.
 Т. МОСКВА



Мозаичный отделочный слой

РАСЧЕТНАЯ СХЕМА



ПРИМЕЧАНИЯ:

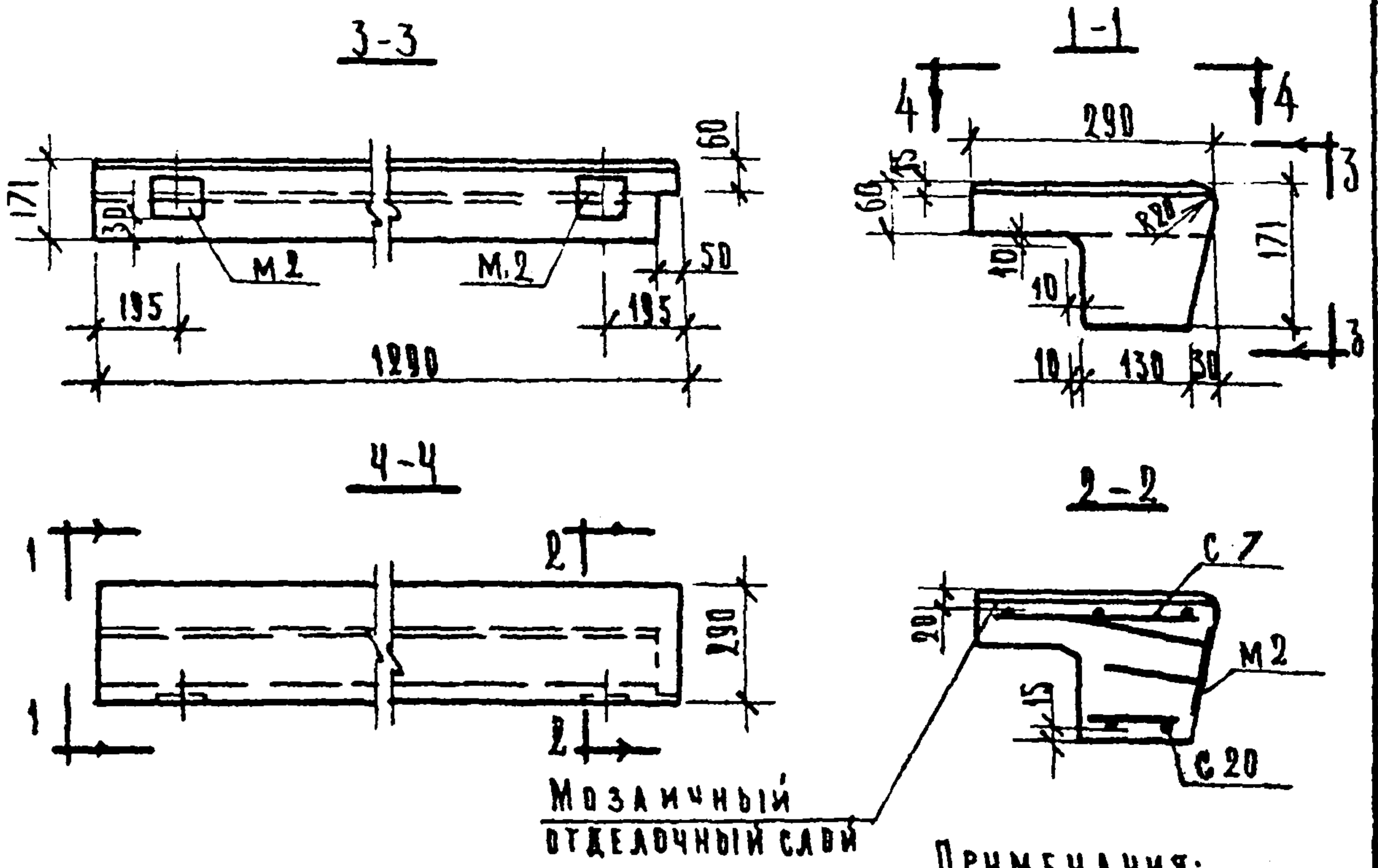
1. Плиточный вкладыш АС 114 изготавливается зеркально плиточному вкладышу АС 11
2. Арматурные элементы см. листы 70, 71, 72

РУКОВОДСТВО ПО ТЕХНИЧЕСКОМУ ЧИТАНИЮ

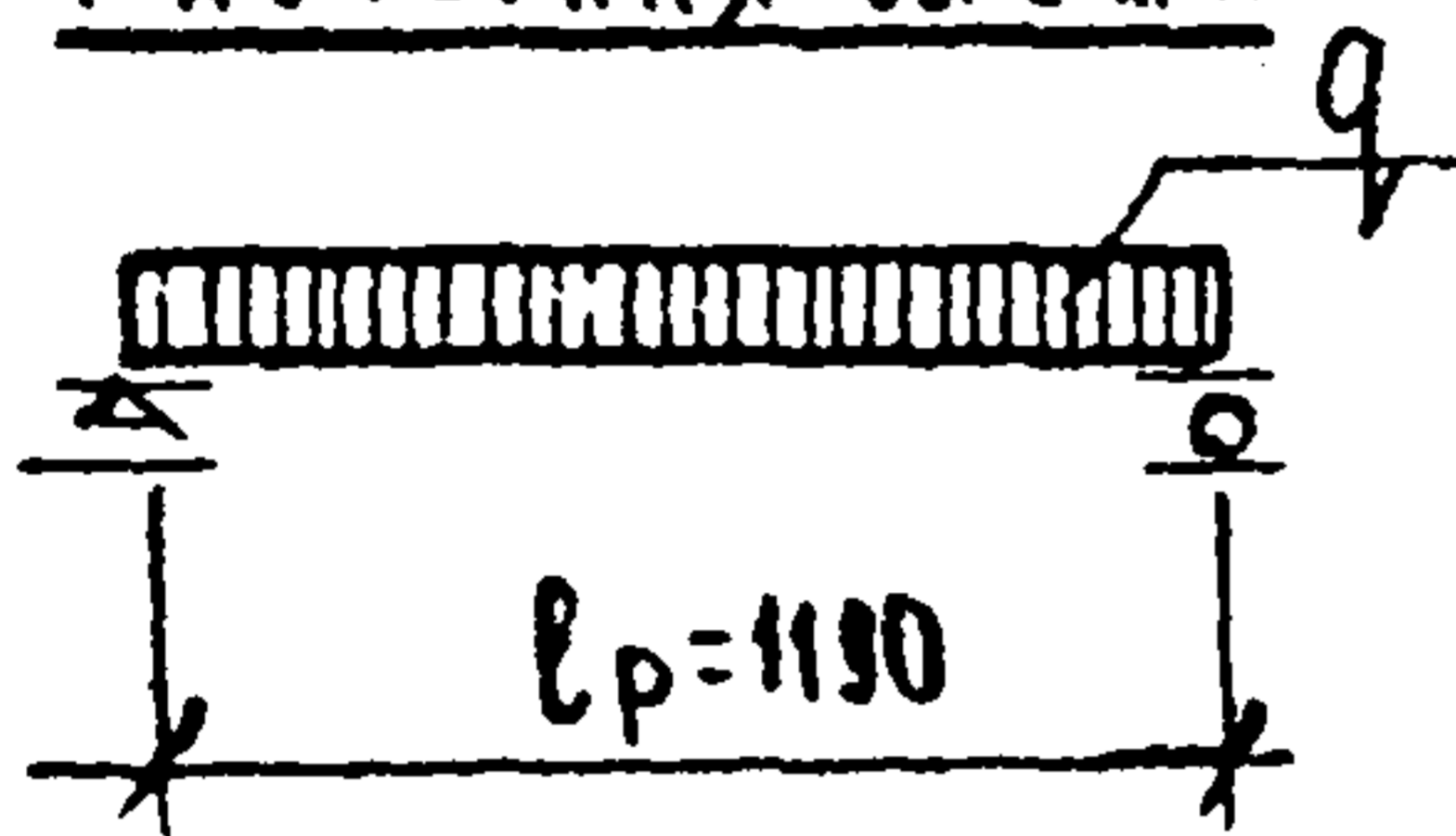
ХАРАКТЕРИСТИКА ИЗДЕЛИЯ			
ВЕС ИЗДЕЛИЯ	КТ	95	
ОБЪЕМ БЕТОНА	М ³	0.833	
ОБЪЕМ МОЗАИЧНОГО СЛОЯ		0.005	
РАСХОД СТАЛИ	В БЕТОНЕ	КТ	3.34
	НА 1 М ³ БЕТОНА	КТ	101.0
МАРКА БЕТОНА	КГ/СМ	200	
НАГРУЗКИ, ПРИЛОЖЕННЫЕ К ИЗДЕЛИЮ	РАСЧЕТНАЯ	КГ/М	390
	НОРМАТИВНАЯ	КГ/М	300
НОРМАТИВНЫЙ СОБСТВ. ВЕС ИЗД.	КГ/М	83	

СПЕЦИФИКАЦИЯ СТАЛЬНЫХ ЭЛЕМЕНТОВ				
НАИМЕНОВАНИЕ	МАРКА	КОЛ-ВО ШТ	ВЕС КТ	
СЕТКА	С 39	1	0.66	
СЕТКА	С 45	1	0.40	
ЗАКЛАДНАЯ ДЕТАЛЬ	М 2	2	2.28	
			ВСЕГО:	3.34
ВЫБОРКА СТАЛИ НА ИЗДЕЛИЕ				
СЕЧЕНИЕ ММ.	ДЛИНА М	ВЕС КТ	ГОСТ	R _a КГ/СМ ²
φ 5 В I	5.55	0.85		
φ 4 В I	2.16	0.21	6727-53	3150
8 А III	1.20	0.46	5781-61	3400
-120 × 8	0.24	1.82	103-57	-

ТК 1969	Плиточный вкладыш	МАРКА АС 9-17п	СЕРИЯ 1.155-1
			ВЫПУСК 1
			ЛИСТ 51



РАСЧЕТНАЯ СХЕМА



ПРИМЕЧАНИЯ:

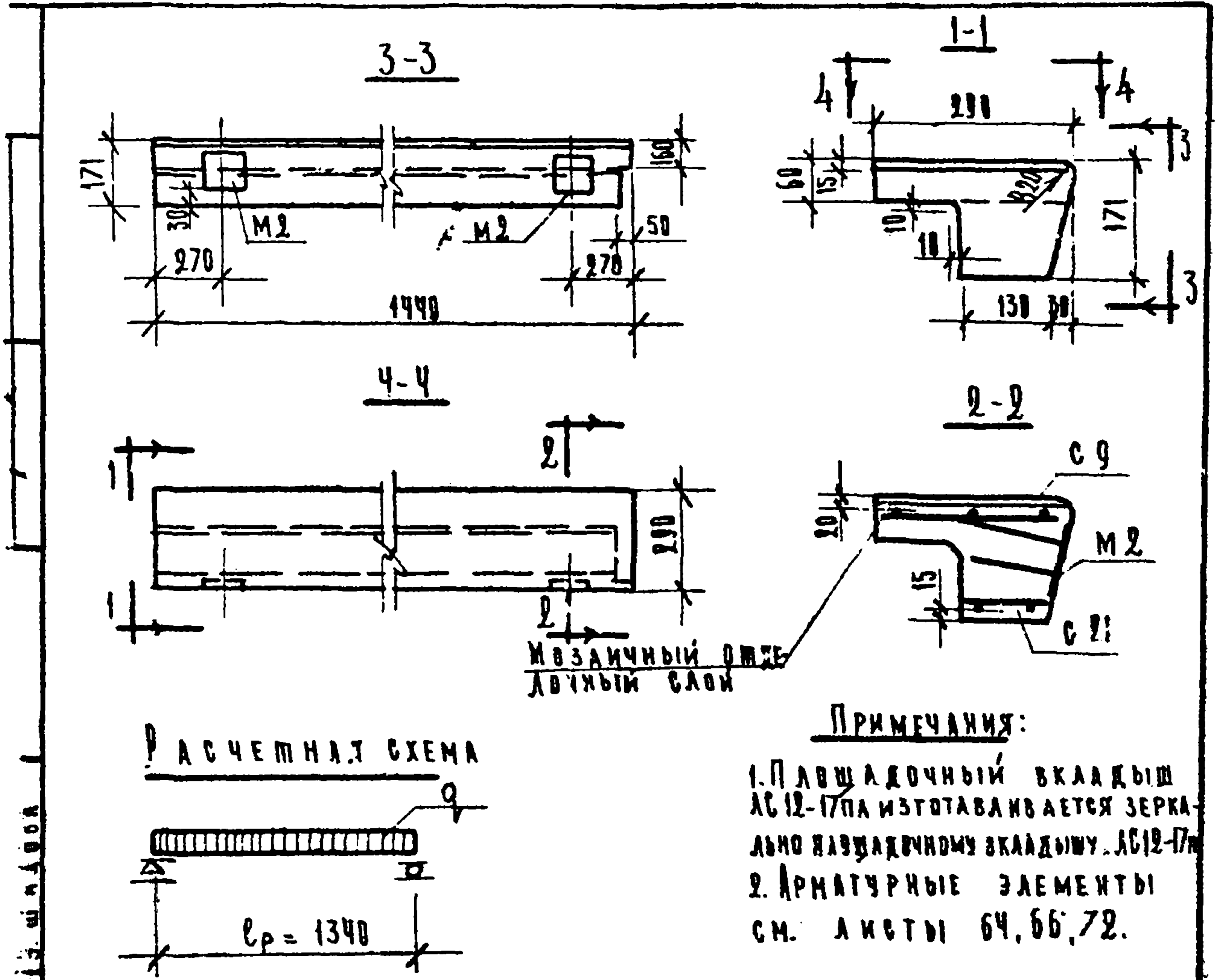
1. ПЛОЩАДОЧНЫЙ ВКЛАДЫШ АСП-17 ИЗГОТАВЛИВАЕТСЯ ЗЕРКАЛЬНО ПЛОЩАДОЧНОМУ ВКЛАДЫШУ АСП-17П
2. АРМАТУРНЫЕ ЭЛЕМЕНТЫ СМ. ЛИСТЫ 64, 66, 72.

ХАРАКТЕРИСТИКА ИЗДЕЛИЯ			
ВЕС ИЗДЕЛИЯ	КГ	105	
ОБЪЕМ БЕТОНА	М ³	0.037	
ОБЪЕМ МОЗАИЧНОГО СЛОЯ		0.005	
РАСХОД СТАЛИ	ВСЕГО	КТ.	3.50
	НА 1 М ³ БЕТОНА		94.6
МАРКА БЕТОНА	КГ/СМ ³	200	
НАГРУЗКИ, ПРИЛОЖЕННЫЕ К ИЗДЕЛИЮ	РАСЧЕТНАЯ	КГ/М ²	300
	НОРМАТИВНАЯ		300
НОРМАТИВНЫЙ СОБ. ВЕС ИЗД.	КГ/М ²	83	

СПЕЦИФИКАЦИЯ СТАЛЬНЫХ ЭЛЕМЕНТОВ				
НАИМЕНОВАНИЕ	МАРКА	КОЛ. ШТ.	ВЕС КТ.	
СЕТКА	С7	1	0.76	
СЕТКА	С20	1	0.46	
ЗАКЛАДНАЯ ДЕТАЛЬ	М2	2	2.28	
ВСЕГО:			3.50	
ВЫБОРКА СТАЛИ НА ИЗДЕЛИЕ				
СЕЧЕНИЕ ММ.	ДЛИНА М.	ВЕС КТ.	ГОСТ	R _a КГ/СМ ²
Φ5ВІ	6.30	0.97	6727-53	3150
Φ4ВІ	2.52	0.25		
8 А III	1.20	0.46	5781-61	3400
-120x8	0.24	1.82	103-57	-

ТК	ПЛОЩАДОЧНЫЙ ВКЛАДЫШ	МАРКА	СЕРИЯ
1969		АСП-17п	1.155-1
		ВЫПУСК	ЛИСТ
		1	52

А. ФУЛОВА
 А. ДАХОВИЧ
 В. ТРЕКОВ
 В. КОМАРОВ
 Э. ШАХУВА
 С. ИНЖЕНЕР
 ИНЖЕНЕР
 ПРОВЕРИЛ
 Э. ШАХУВА
 ГЛАВН. ИНЖ. ПОД. ОТД.
 ТАЛ. ИНЖ. ОТД.
 РУК. ГР. ИНЖ. ОТД.
 А. ФУЛОВА
 В. КОМАРОВ
 Э. ШАХУВА
 ПЕИНИЦ
 УЧЕБНЫХ ЗАДАНИЙ
 Т. МОСКВА

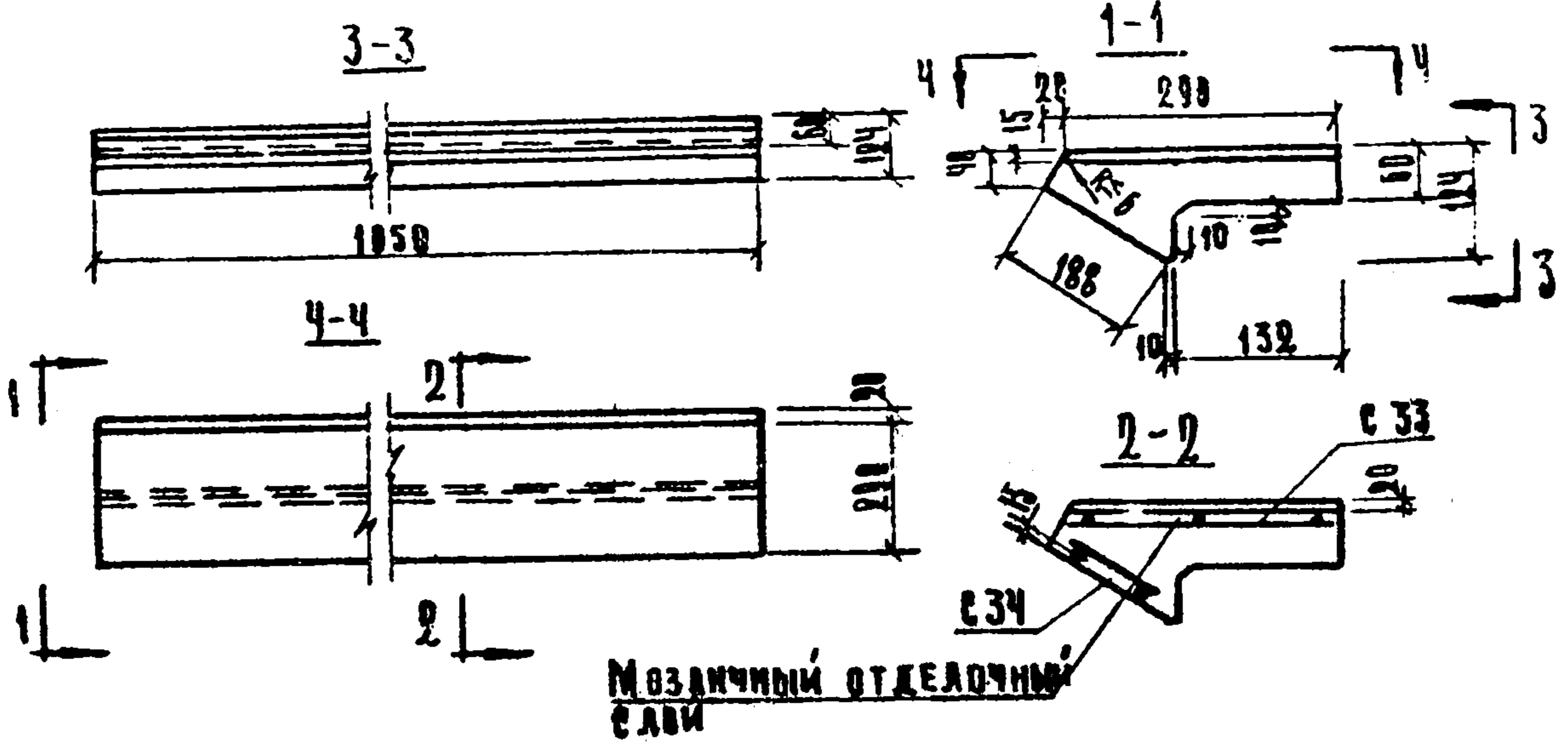


ПРИМЕЧАНИЯ:

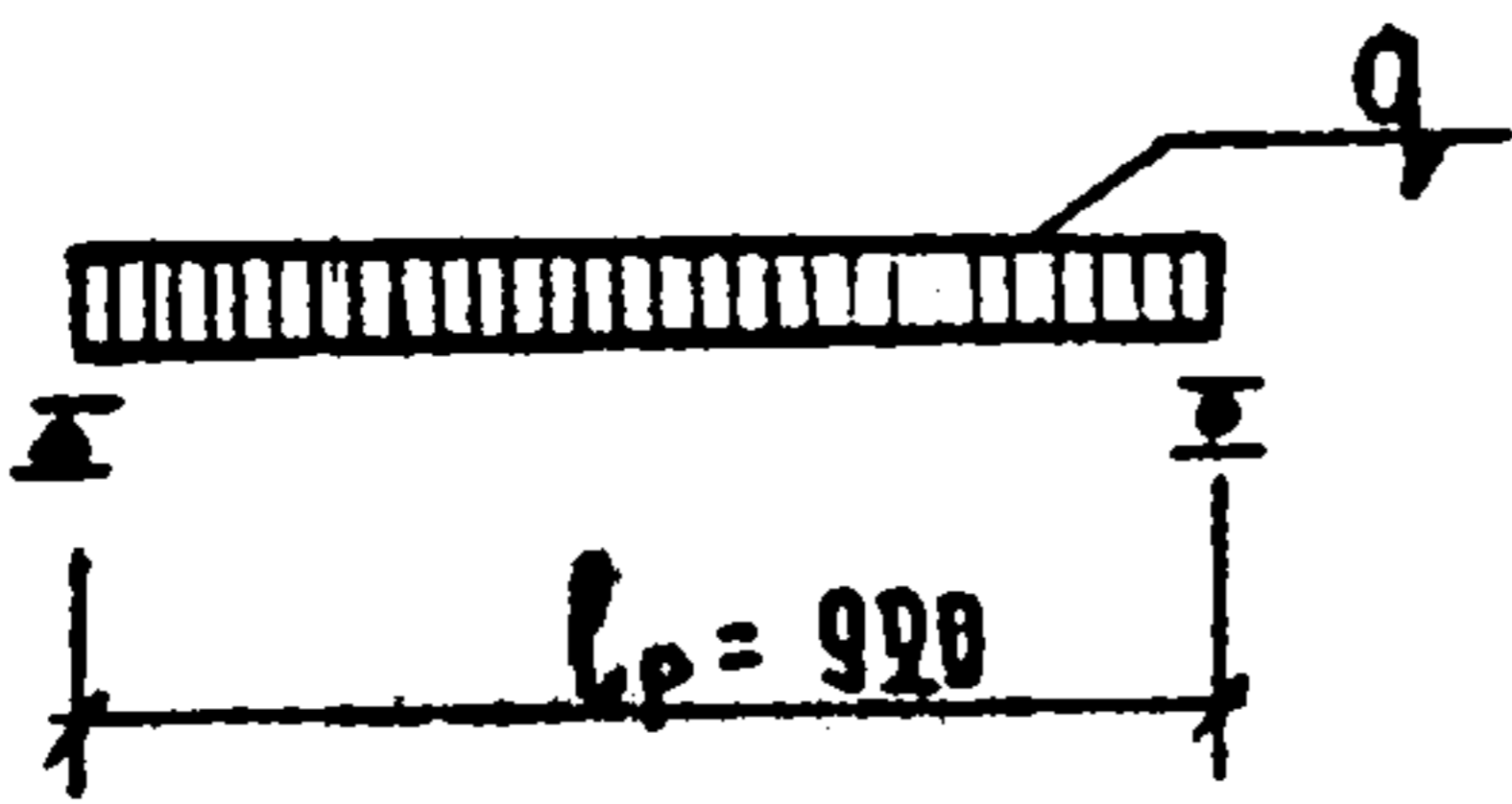
1. ПЛОЩАДОЧНЫЙ ВКЛАДЫШ АС12-17П ИЗГОТАВЛИВАЕТСЯ ЗЕРКАЛЬНО ПЛОЩАДОЧНОМУ ВКЛАДЫШУ АС12-17П.
2. АРМАТУРНЫЕ ЭЛЕМЕНТЫ СМ. ЛИСТЫ 64, 66, 72.

ХАРАКТЕРИСТИКА ИЗДЕЛИЯ			СПЕЦИФИКАЦИЯ СТАЛЬНЫХ ЭЛЕМЕНТОВ						
ВЕС ИЗДЕЛИЯ		КГ.	120		НАИМЕНОВАНИЕ	МАРКА	КОЛ-ВО ШТ.	ВЕС КГ.	
ОБЪЕМ БЕТОНА		М ³	0.042		СЕТКА	С9	1	0.85	
ОБЪЕМ МОЗАИЧНОГО СЛОЯ			0.006		СЕТКА	С21	1	0.52	
РАСХОД СТАЛИ	ВСЕГО	КГ	3.65		ЗАКЛАДНАЯ ДЕТАЛЬ	М2	2	2.28	
	НА 1 М ³ БЕТОНА		0.79				ВСЕГО:	3.65	
МАРКА БЕТОНА		КГ/СМ ³	200		ВЫБОРКА СТАЛИ НА ИЗДЕЛИИ				
НАГРУЗКИ, ПРИЛОЖЕННЫЕ К ИЗДЕЛИЮ	РАСЧЕТНАЯ	КГ/М ²	520		СЕЧЕНИЕ ММ.	ДЛИНА М.	ВЕС КГ.	ГОСТ	R _к КГ/СМ ²
	НОРМАТИВНАЯ	КГ/М ²	400		Ф 5В1	7.05	1.09		
НОРМАТИВНЫЙ СОБ. ВЕС ИЗД.		КГ/М	83		Ф 4В1	2.88	0.28	5781-61	3.400
					ВАШ	1.20	0.46		
					-120x8	0.24	1.82		
ТК	ПЛОЩАДОЧНЫЙ ВКЛАДЫШ				МАРКА	СЕРИЯ 1.155-1			
1969					АС12-17П	1	ВЫХОД ЛИСТ 53.		

НАЧ. ОТДЕЛА
 Т.А. НИЖ. ДИ.
 РУК. ГР. НИЖ.
 ШПРИКИДИ
 УЧЕБНЫХ ЗАДАНИЙ
 Т. МОСКВА



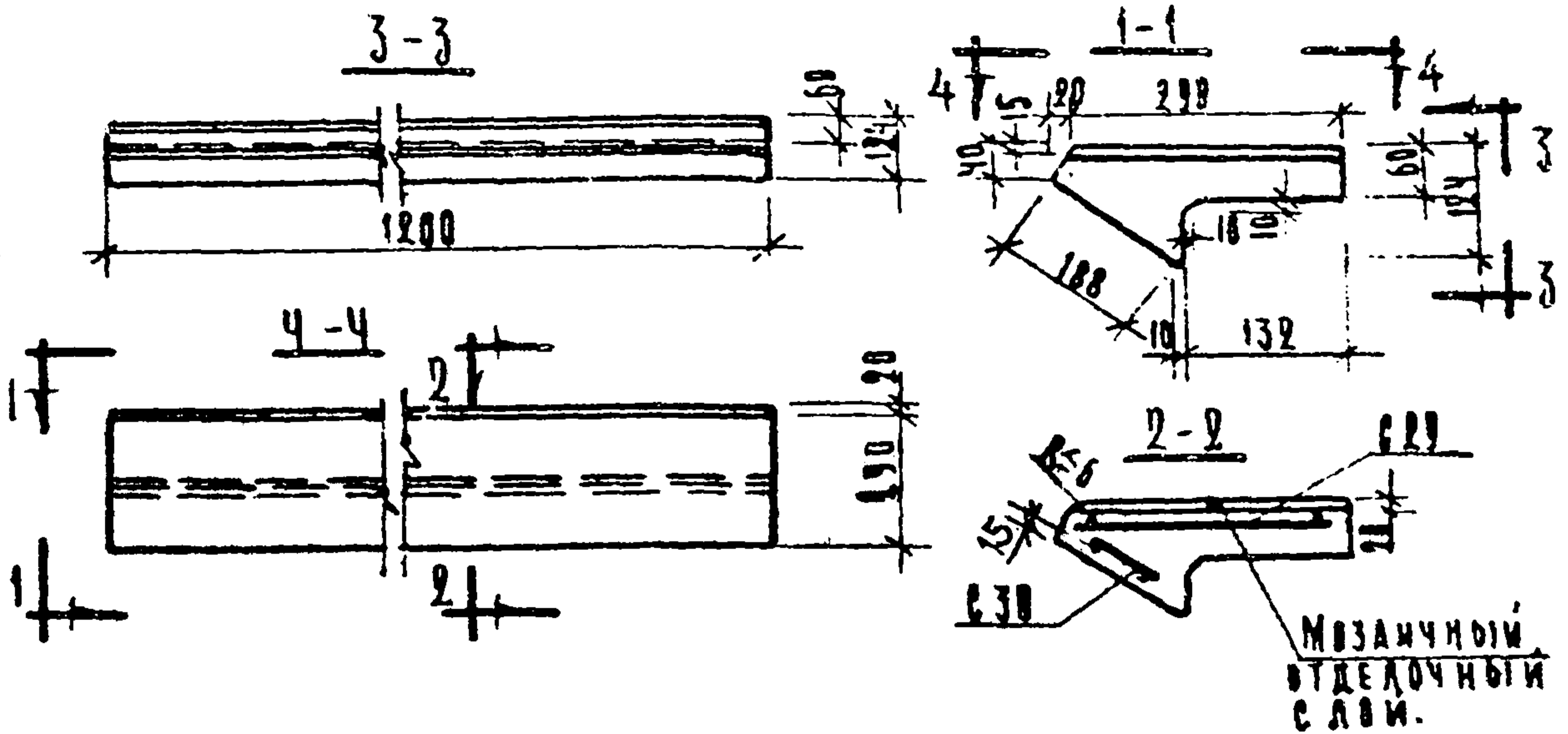
РАСЧЕТНАЯ СХЕМА



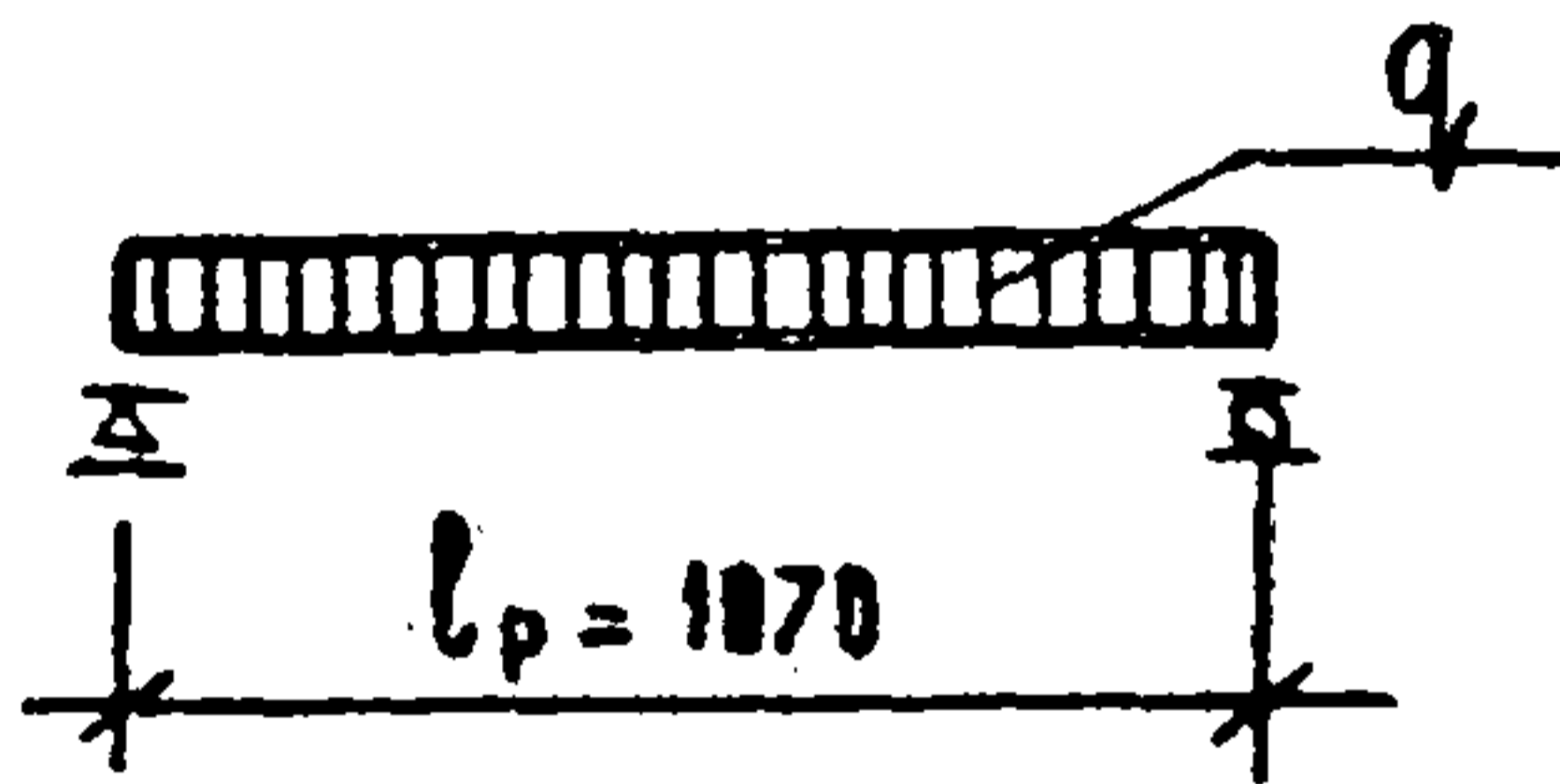
ПРИМЕЧАНИЕ:

АРМАТУРНЫЕ ЭЛЕМЕНТЫ
 СМ. ЛИСТ 71

ХАРАКТЕРИСТИКА ИЗДЕЛИЯ				СПЕЦИФИКАЦИЯ СТАЛЬНЫХ ЭЛЕМЕНТОВ				
ВЕС ИЗДЕЛИЯ		КТ	60	НАИМЕНОВАНИЕ		МАРКА	КОЛ-ВО ШТ.	ВЕС КТ.
ОБЪЕМ БЕТОНА		М ³	0.019	СЕТКА	С 33	1		0.65
ОБЪЕМ МОЗАИЧНОГО САДЯ			0.005	СЕТКА	С 34	1		0.43
РАСХОД СТАЛИ	ВСЕГО	КТ	1.08	ВСЕГО:			1.08	
	НА 1 М ³ БЕТОНА		57.0	ВЫБОРКА СТАЛИ НА ИЗДЕЛИИ				
МАРКА БЕТОНА		КТ/СМ ³	200	СЕЧЕНИЕ ММ	ДЛИНА М	ВЕС КТ.	ГОСТ	R ₀ КГ/СМ ²
НАГРУЗКИ ПРИЛОЖЕННЫЕ К ИЗДЕЛИЮ	РАСЧЕТНАЯ	КТ/М ²	390	Φ 5 В I	5.20	0.80	6727-53	3150
	НОРМАТИВНАЯ		300	Φ 4 В I	2.76	0.28		
НОРМАТИВНЫЙ СВОБ. ВЕС ИЗДЕЛ.		КТ/М	57	МАРКА		СЕРИЯ 1.155-1		
ТК	ШТУПЕНЬ НИЖНЯЯ ФРИЗОВАЯ				ЛС НН		БЫРИСК 1	ЛИСТ 54
1969								



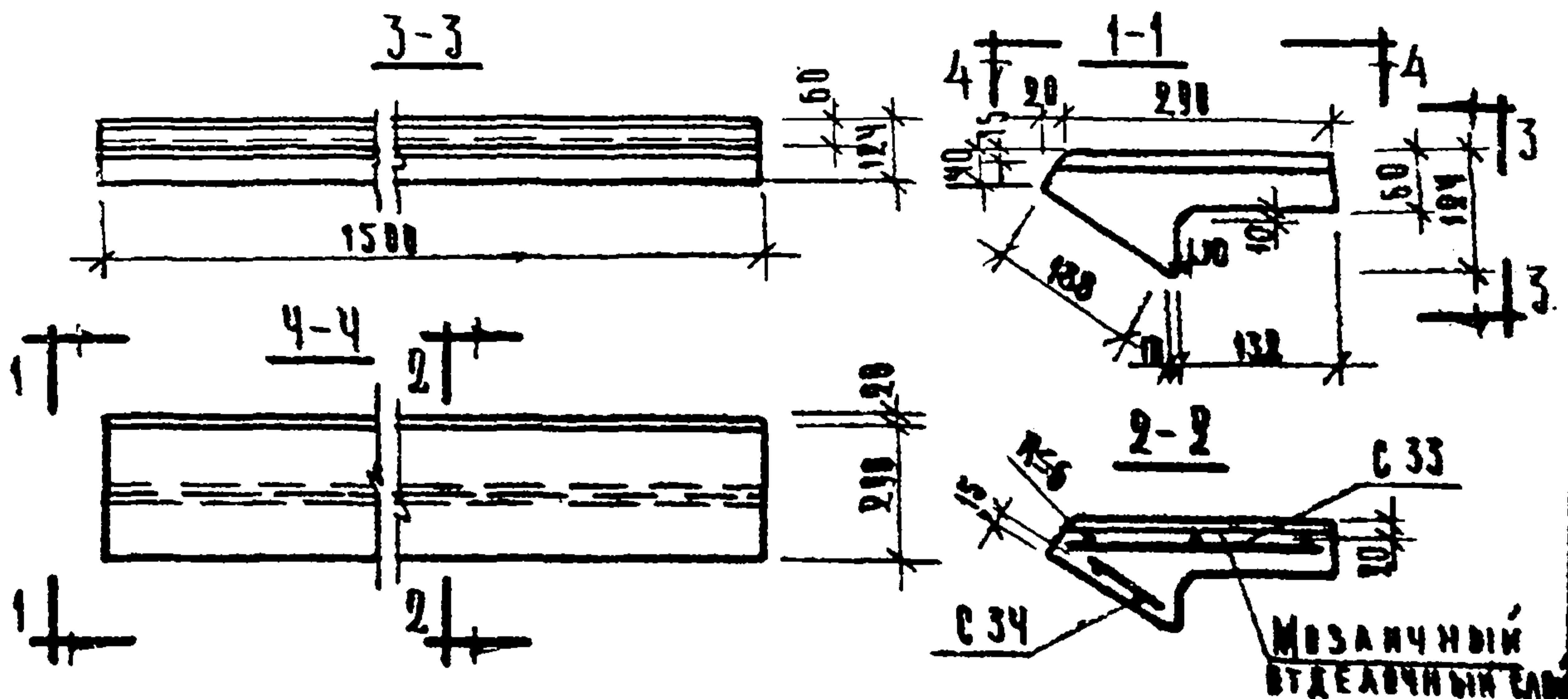
РАСЧЕТНАЯ СХЕМА



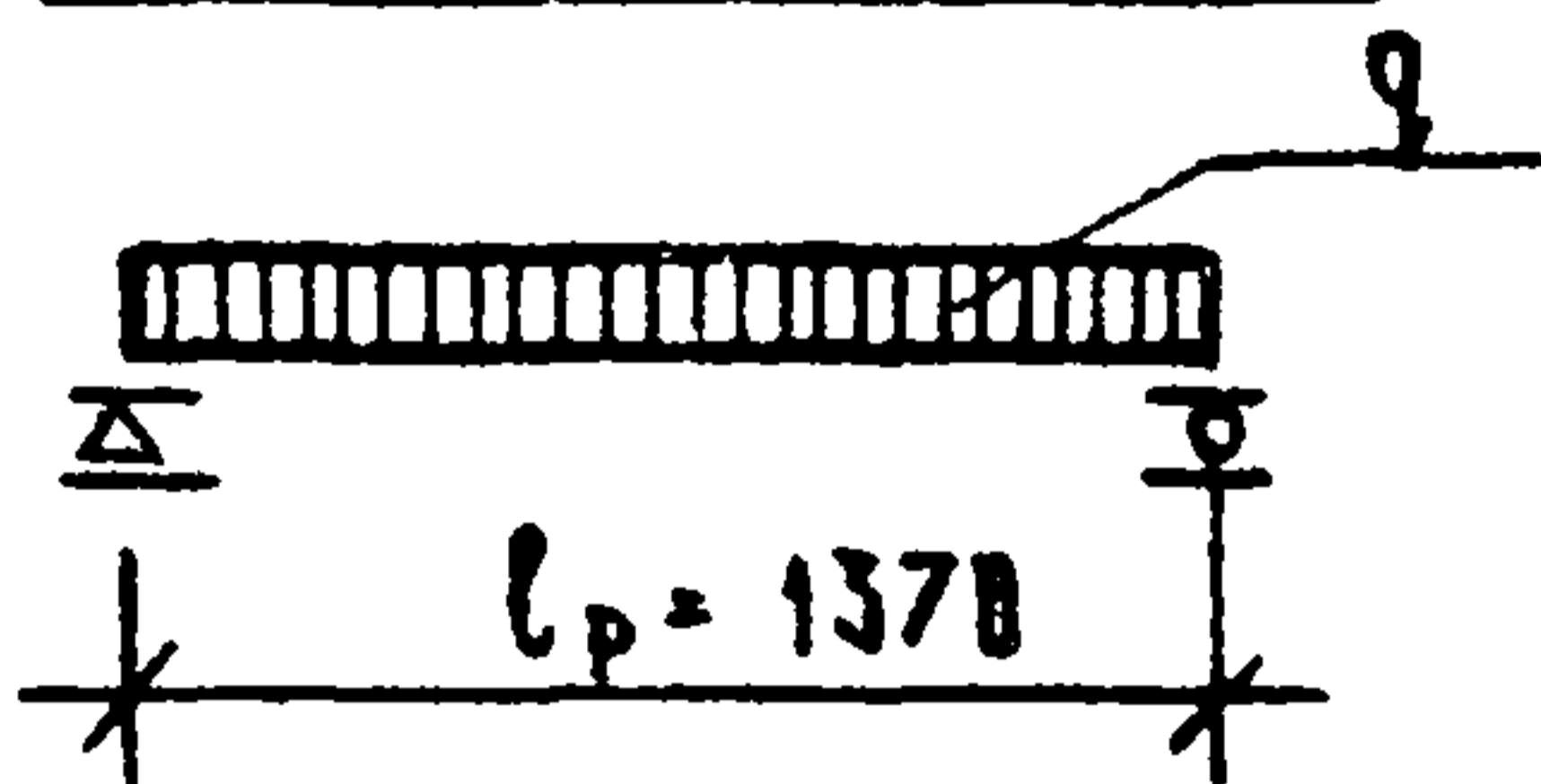
ПРИМЕЧАНИЕ:

АРМАТУРНЫЕ ЭЛЕМЕНТЫ
СМ. ЛИСТ 67

ХАРАКТЕРИСТИКА ИЗДЕЛИЯ				СПЕЦИФИКАЦИЯ СТАЛЬНЫХ ЭЛЕМЕНТОВ				
ВЕС ИЗДЕЛИЯ		КГ.	68.00	НАИМЕНОВАНИЕ		МАРКА	КВАЛИФ. ШТ.	ВЕС КГ
ОБЪЕМ БЕТОНА		М ³	0.022	СЕТКА		С 29	1	0.74
ОБЪЕМ МОЗАИЧНОГО СЛОЯ		М ³	0.005	СЕТКА		С 30	1	0.49
РАСХОД СТАЛИ	ВСЕГО	КГ	1.23	ВСЕГО:			1.23	
	НА 1М ³ БЕТОНА		55.9					
МАРКА БЕТОНА		КГ/СМ ²	200	ВЫБОРКА СТАЛИ НА ИЗДЕЛИЕ				
НАТРУЗКИ ПРИЛОЖЕННЫЕ К ИЗДЕЛИЮ	РАСЧЕТНАЯ	КГ/М ²	528	СЕЧЕНИЕ ММ	ДЛИНА М	ВЕС КГ.	ГОСТ	R _a КГ/СМ ²
	НОРМАТИВНАЯ		400	φ50Г	5.95	0.92	6727-53*	3150
НОРМАТИВНЫЙ СВОБ. ВЕС ИЗДЕЛ.			57	φ48Г	3.22	0.31		
ТК	СТУПЕНЬ НИЖНЯЯ ФРИЗОВАЯ					МАРКА	СЕРИЯ 1.155-1	
1969						АС12Н	ВЫПУСК	1



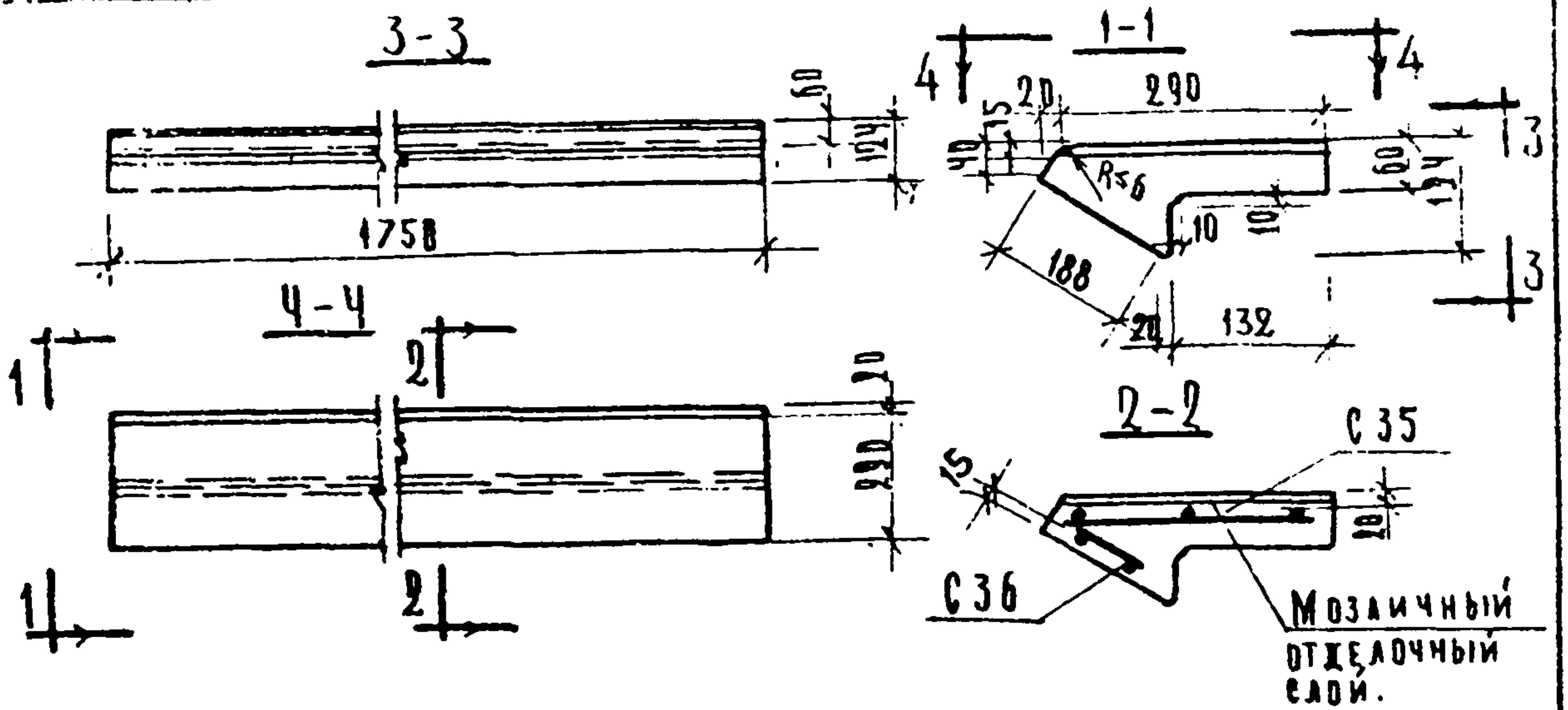
РАСЧЕТНАЯ СХЕМА



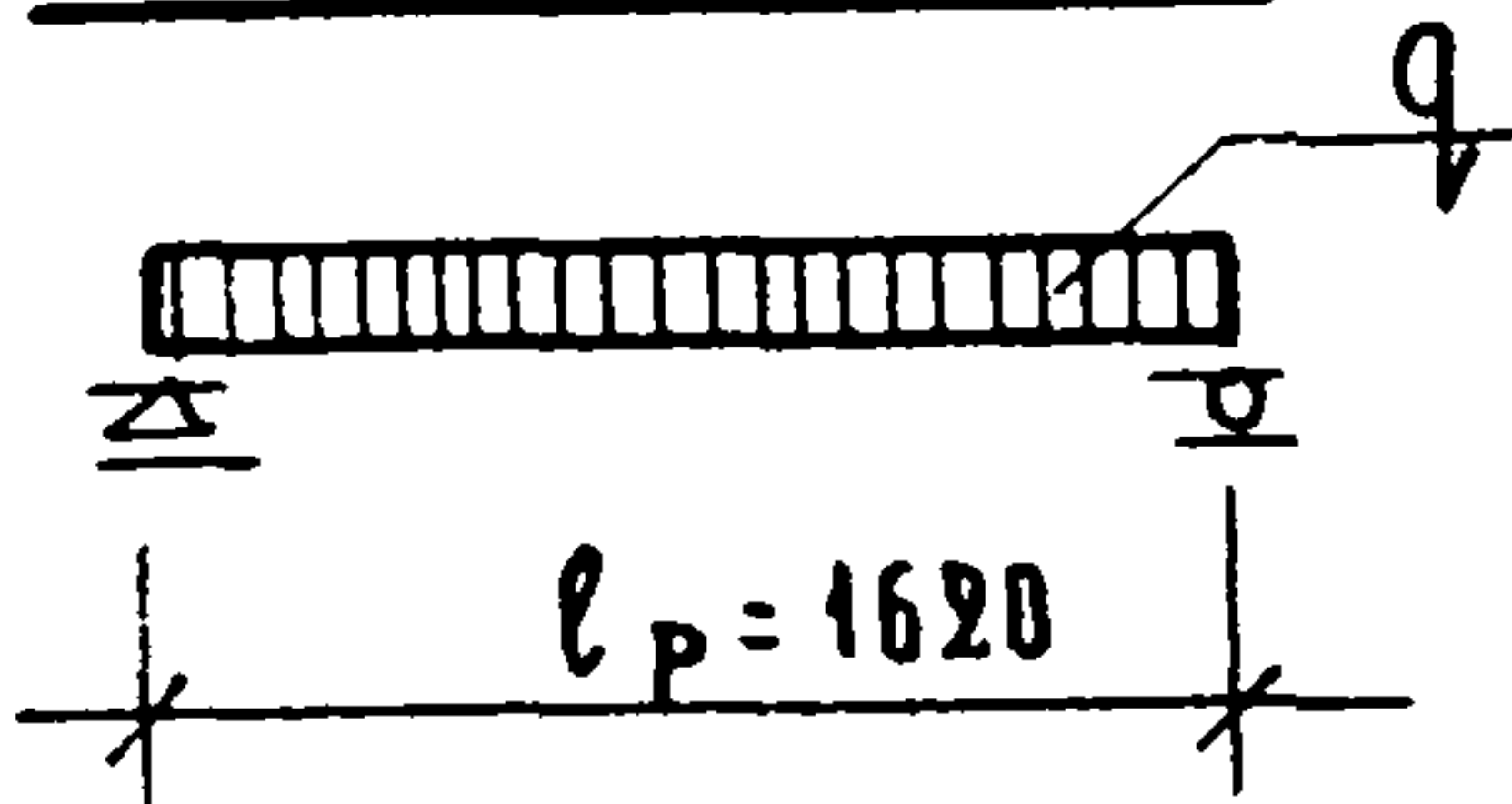
ПРИМЕЧАНИЕ:

АРМАТУРНЫЕ ЭЛЕМЕНТЫ
СМ. ЛИСТ 68

ХАРАКТЕРИСТИКА ИЗДЕЛИЯ				СЕРТИФИКАЦИЯ СТАЛЬНЫХ ЭЛЕМЕНТОВ				
ВЕС ИЗДЕЛИЯ		КТ	85	НАИМЕНОВАНИЕ		МАРКА	КОЛ-ВО ШТ.	ВЕС КГ
ОБЪЕМ БЕТОНА		М ³	0.027	СЕТКА		С 33	1	0.91
ОБЪЕМ МОЗАИЧНОГО САДЯ		М ³	0.007	СЕТКА		С 34	1	0.80
РАСХОД СТАЛИ	ВСЕГО	КТ	1.51	ВСЕГО:			1.51	
	НА 1 М ³ БЕТОНА		55.9	ВЫБОРКА СТАЛИ НА ИЗДЕЛИИ				
МАРКА БЕТОНА		КГ/СМ	200	СЕЧЕНИЕ ММ	ДЛИНА М	ВЕС КГ	ГОСТ	R _с КГ/СМ ²
НАГРУЗКИ ПРИЛЖЕННЫЕ К ИЗДЕЛИЮ	РАСЧЕТНАЯ	КГ/М ²	520	φ 5 В I	7.45	1.15	6727-53	3150
	НОРМАТИВНАЯ	КГ/М ²	400	φ 4 В I	3.68	0.36		
НОРМАТИВНЫЙ СОБ. ВЕС ИЗДЕЛИЯ		КГ/М	57					
ТК	СТУПЕНЬ НИЖНЯЯ ФРИЗОВАЯ					МАРКА	СЕРИЯ	
1969						АС 15 И	1	1.155-1
						ВЫПУСК	ЛИСТ	
						1	57	



РАСЧЕТНАЯ СХЕМА

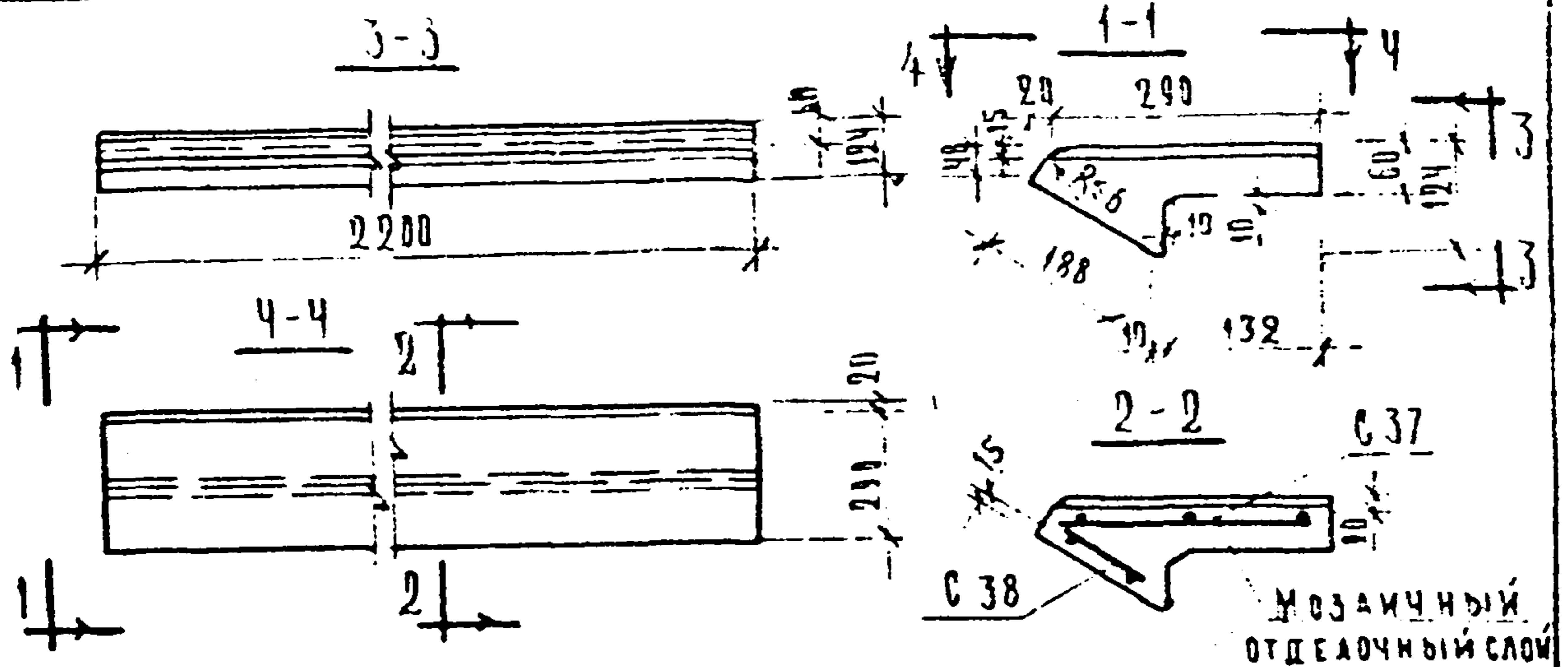


ПРИМЕЧАНИЯ:

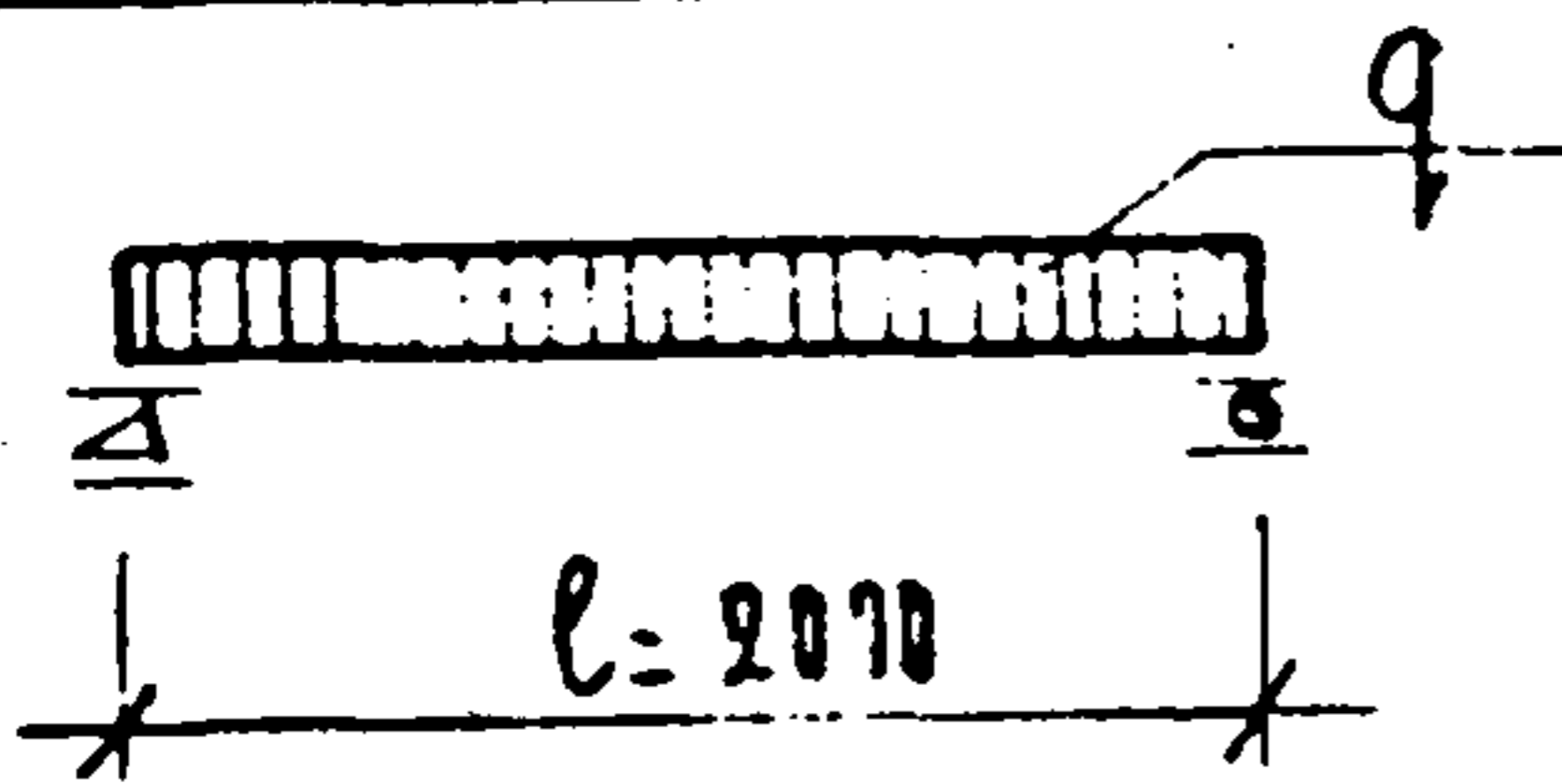
АРМАТУРНЫЕ ЭЛЕМЕНТЫ
СМ. ЛИСТ 69.

ЦЕНТРАЛЬНЫЙ УЧЕБНО-ИССЛЕДОВАТЕЛЬСКИЙ ИНСТИТУТ СТРОИТЕЛЬСТВА И АРХИТЕКТУРЫ
 НАУЧНО-ИССЛЕДОВАТЕЛЬСКИЙ ОТДЕЛ
 ТАЛАНХ О.Д., КОМАРОВ П.В., ШИШОВА Э.Ш.
 В. ГРЕХОВ, ЧЕРТЯК
 В. КОМАРОВ, ПРОВЕРКА
 В. КОМАРОВ, ПРОВЕРКА
 В. КОМАРОВ, ПРОВЕРКА

ХАРАКТЕРИСТИКА ИЗДЕЛИЯ				СПЕЦИФИКАЦИЯ СТАЛЬНЫХ ЭЛЕМЕНТОВ				
ВЕС ИЗДЕЛИЯ		КГ.	95	НАИМЕНОВАНИЕ	МАРКА	КОЛ. ШТ.	ВЕС. КГ.	
ОБЪЕМ БЕТОНА		М ³	0,03					
ОБЪЕМ МОЗАИЧНОГО СЛОЯ		М ³	0,008	СЕТКА	С 35	1	1,08	
РАСХОД СТАЛИ	ВСЕГО		КГ.	1,80	СЕТКА	С 36	1	0,72
	НА 1М ³ БЕТОНА		КГ.	56,3	ВСЕГО:		1,80	
МАРКА БЕТОНА		КГ/СМ ²	200	ВЫБОРКА СТАЛИ НА ИЗДЕЛИЕ				
НАГРУЗКИ, ПРИЛОЖЕННЫЕ К ИЗДЕЛИЮ	РАСЧЕТНАЯ	КГ/М ²	520	СЕЧЕНИЕ	ДЛИНА	ВЕС	ГОСТ	R _d КГ/СМ ²
	НОРМАТИВНАЯ	КГ/М ²	400	ММ	М	КГ.		
НОРМАТИВНЫЙ СОБ. ВЕС ИЗДЕЛИЯ		КГ/М	57	Φ5ВІ	8,70	1,34	6727-53*	3150
				Φ4ВІ	4,60	0,46		
ТК	Ступень нижняя фризовая				МАРКА	СЕРИЯ 1.155-1		
1969					ДЕ18Н	ВЫПУСК ЛИСТ		1



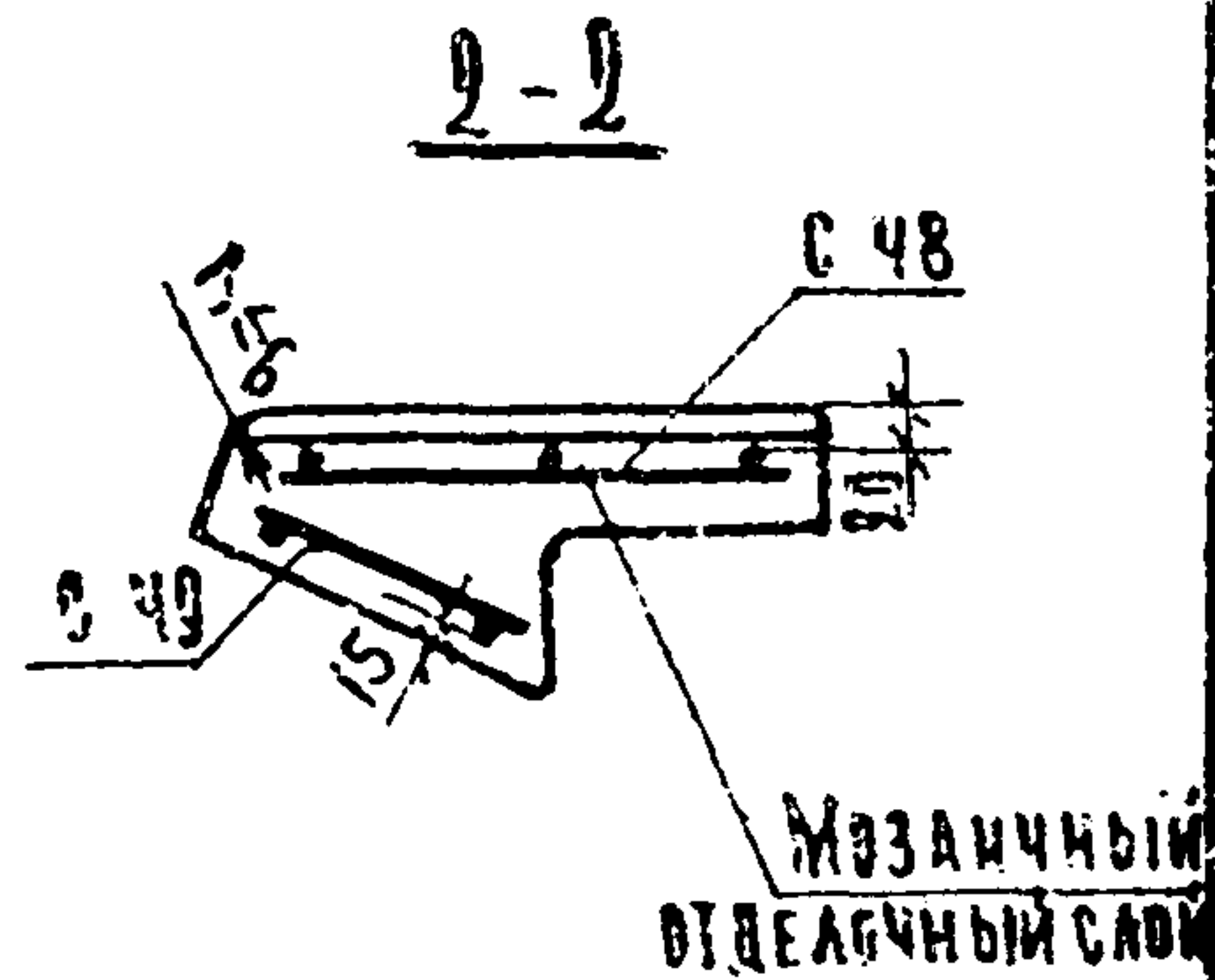
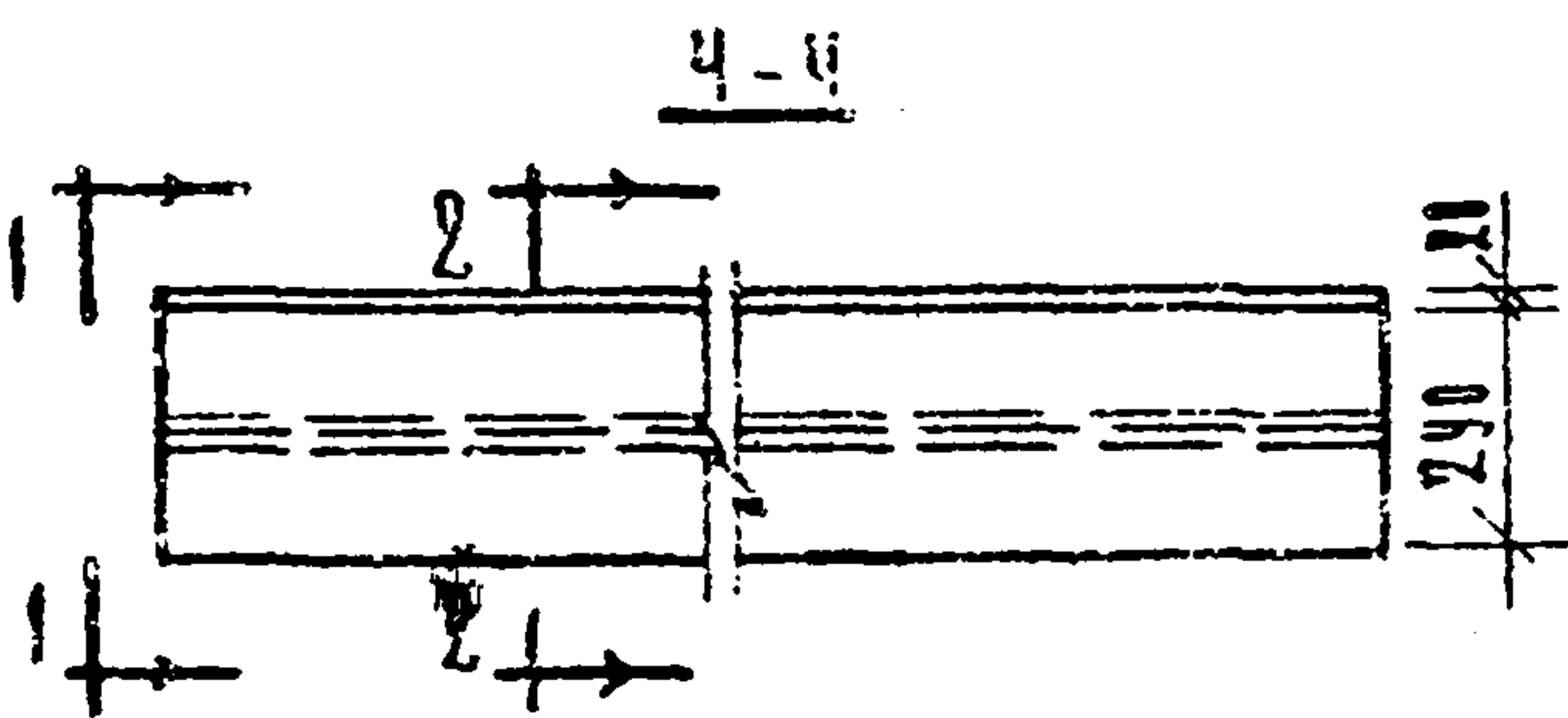
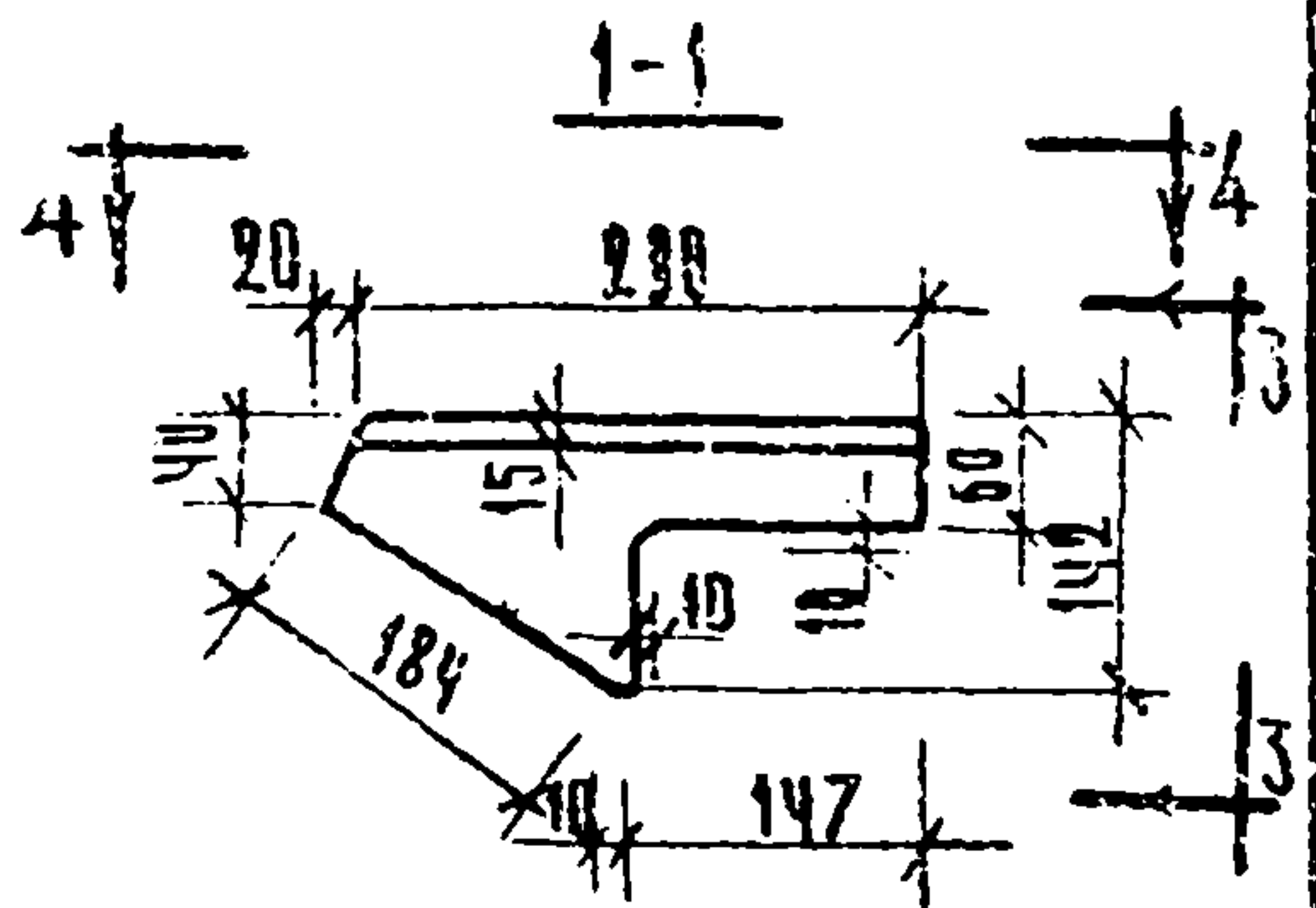
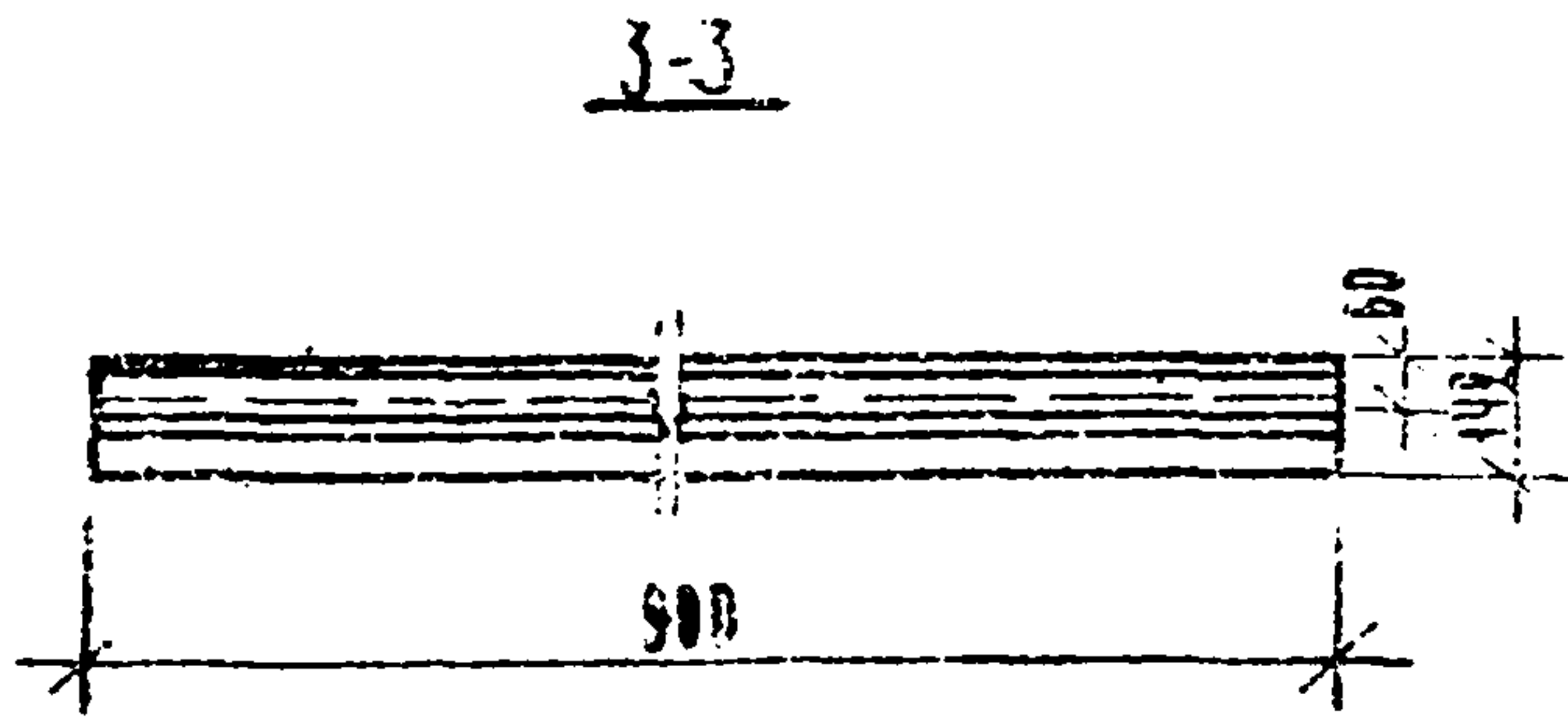
РАСЧЕТНАЯ СХЕМА



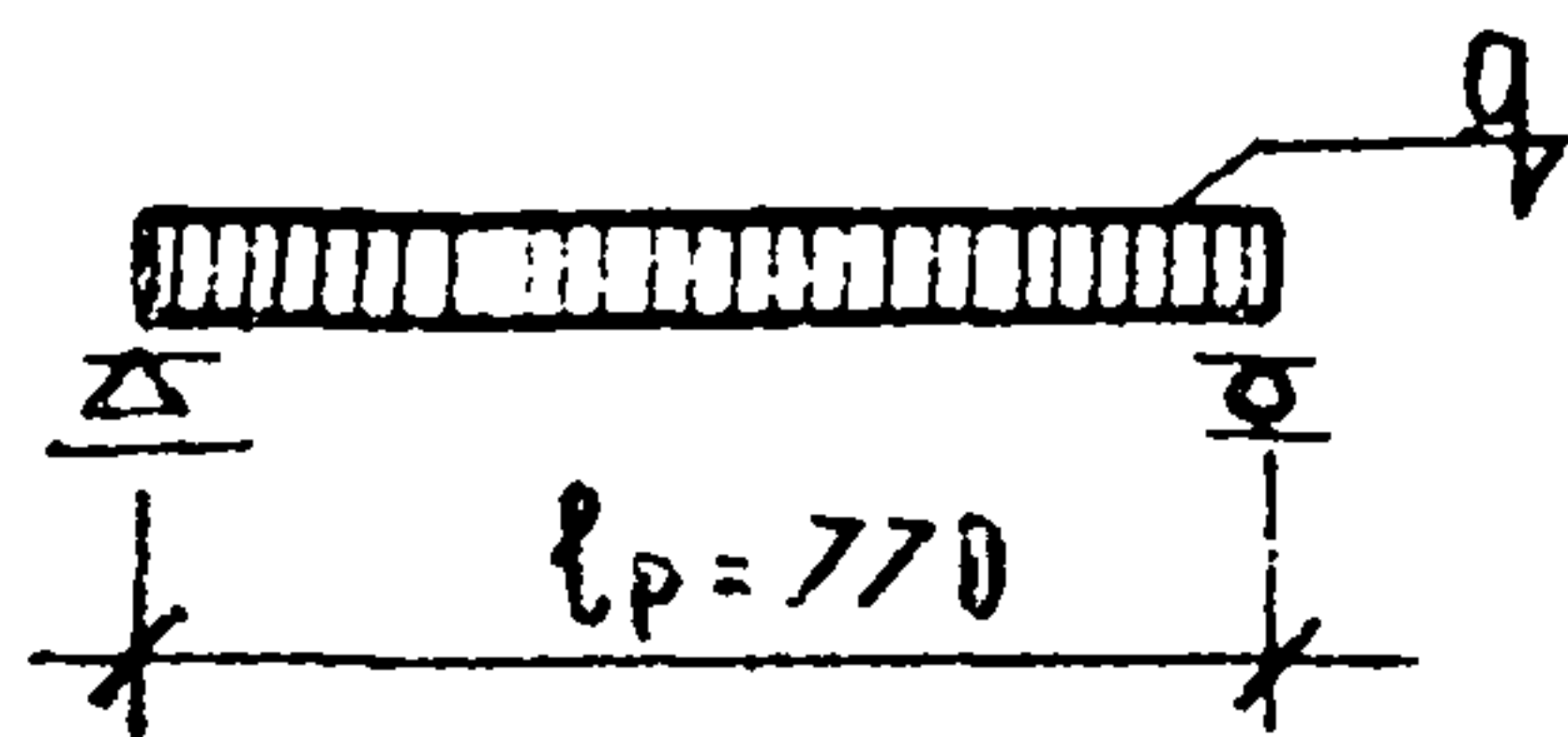
ПРИМЕЧАНИЯ:

АРМАТУРНЫЕ ЭЛЕМЕНТЫ
СМ. ЛИСТ 69

ХАРАКТЕРИСТИКА ИЗДЕЛИЯ				СПЕЦИФИКАЦИЯ СТАЛЬНЫХ ЭЛЕМЕНТОВ				
ВЕС ИЗДЕЛИЯ		КГ	12.5	НАИМЕНОВАНИЕ		МАРКА	КОЛ. ШТ.	ВЕС КГ
ОБЪЕМ БЕТОНА		М ³	0.040	СЕТКА		С 37	1	1,34
ОБЪЕМ МОЗАИЧНОГО СЛОЯ			0.010	СЕТКА		С 38	1	0,88
РАСХОД СТАЛИ	ВСЕГО	КГ	2.22			ВСЕГО		2,22
	НА 1 М ³ БЕТОНА		55.5	ВЫБОРКА СТАЛИ НА ИЗДЕЛИЕ				
МАРКА БЕТОНА		КГ/СМ ³	200	СЕЧЕНИЕ ММ	ДЛИНА М	ВЕС КГ	ГОСТ	Ra КГ/СМ ²
НАГРУЗКИ, ПРИЛОЖЕННЫЕ К ИЗДЕЛИЮ	РАСЧЕТНАЯ	КГ/М	5.20	φ 5В1	10.95	1.68	6727.53	3150
	НОРМАТИВНАЯ	КГ/М	400	φ 4В1	5.52	0.54		
НОРМАТИВНЫМ СОБ. ВЕС ИЗДЕЛИЯ		КГ/М	57					
ГК	СТУПЕНЬ НИЖНЯЯ ФРИЗОВАЯ					МАРКА	СЕРИЯ	
969						ЛСРДН	1.155-1	
						1	59	



РАСЧЕТНАЯ СХЕМА



ПРИМЕЧАНИЯ:

АРМАТУРНЫЕ ЭЛЕМЕНТЫ
СМ. ЛИСТ 71.

А. ФРОЛОВА
В. КРАВЧУК
А. ВЕРШИКИНА

В. Соловьев
Ж. Ушаков
Ю. Рязанцев

СТ. ИНЖ.
ЧЕРТИЛ
ПРОВЕРКА

А. ЛУКОВИЧ
В. ТРЕКОВ
В. КОМАРОВ
Э. ШАХОВА

С. П. Соловьев
В. Соловьев
В. Соловьев

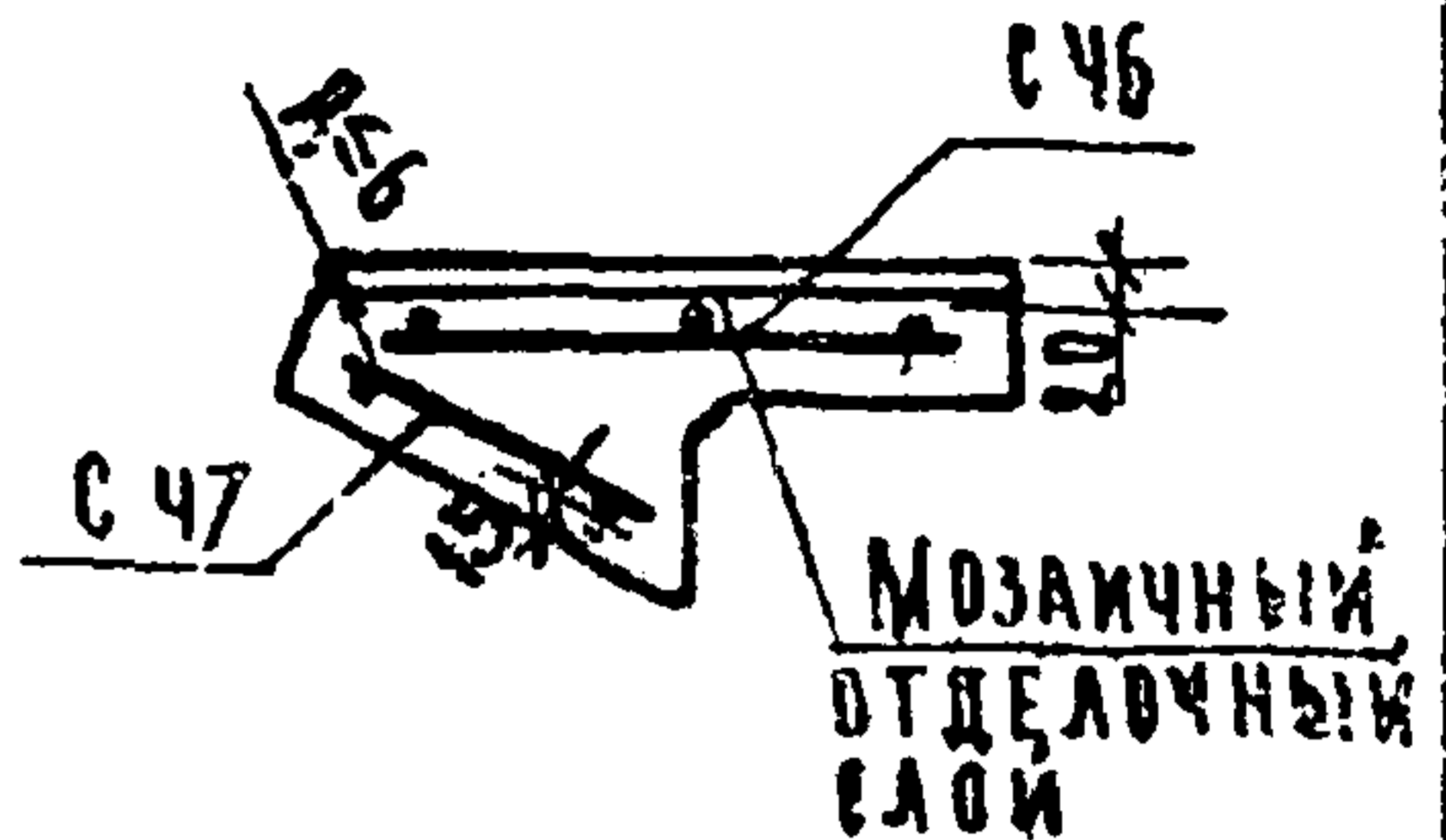
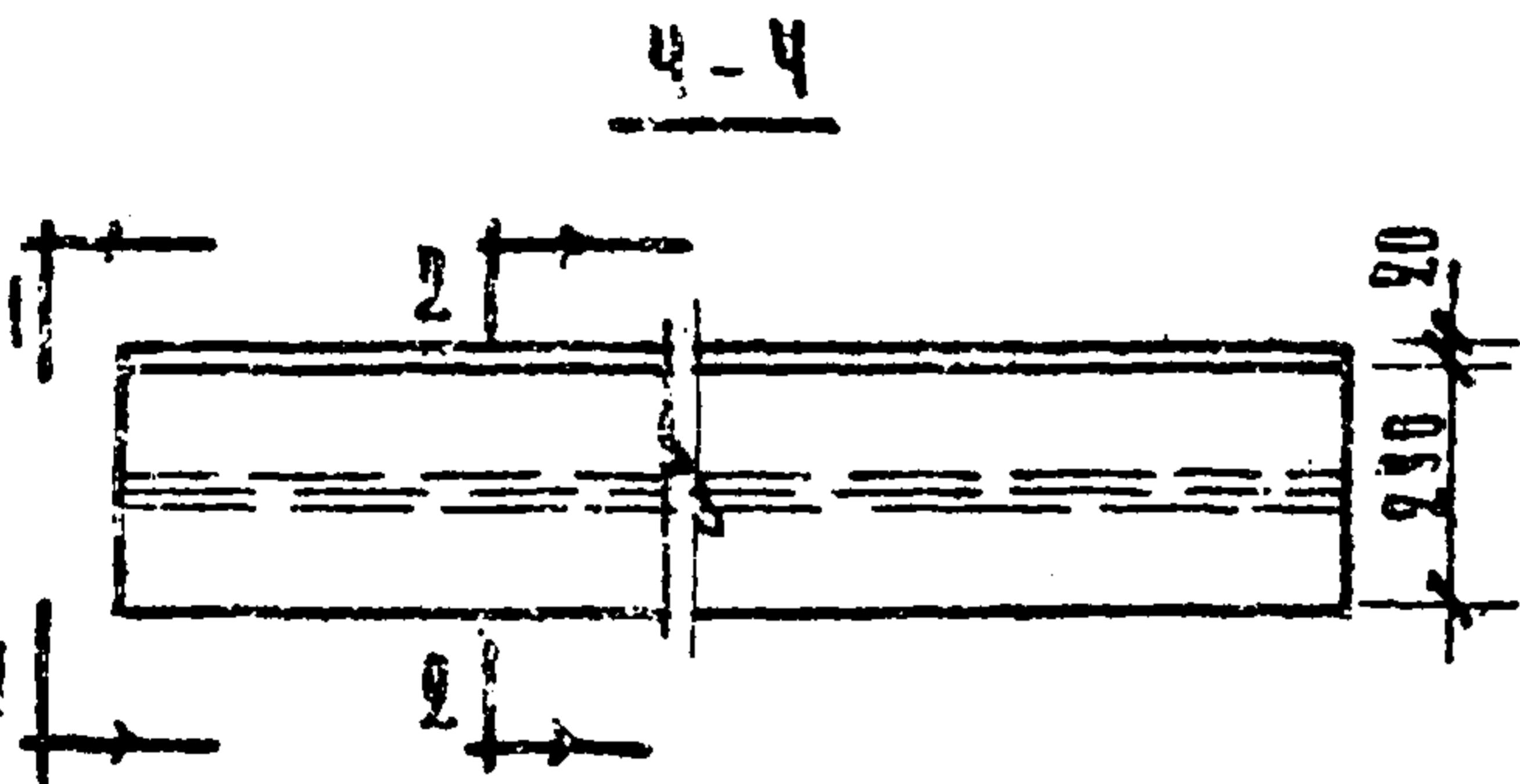
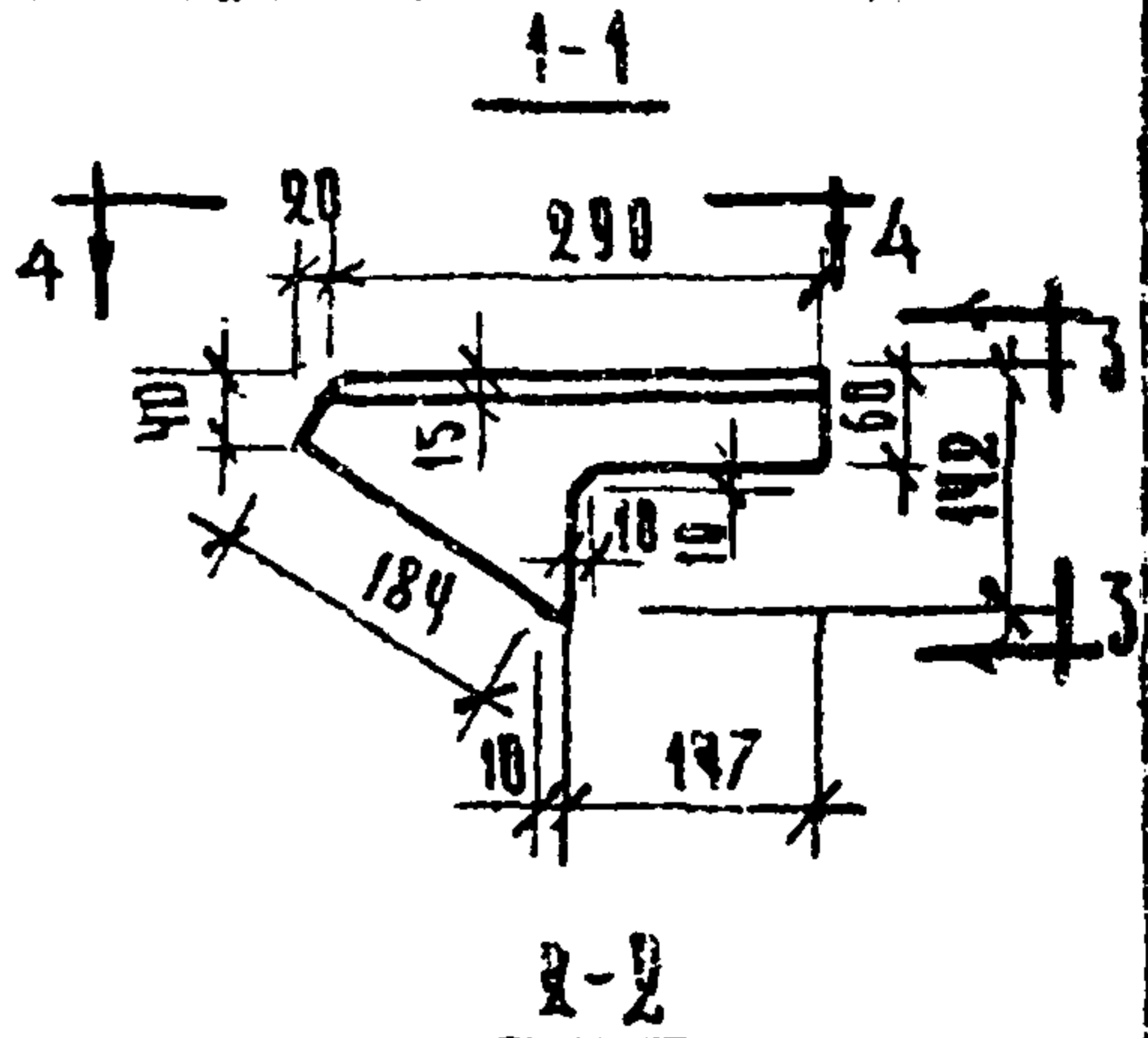
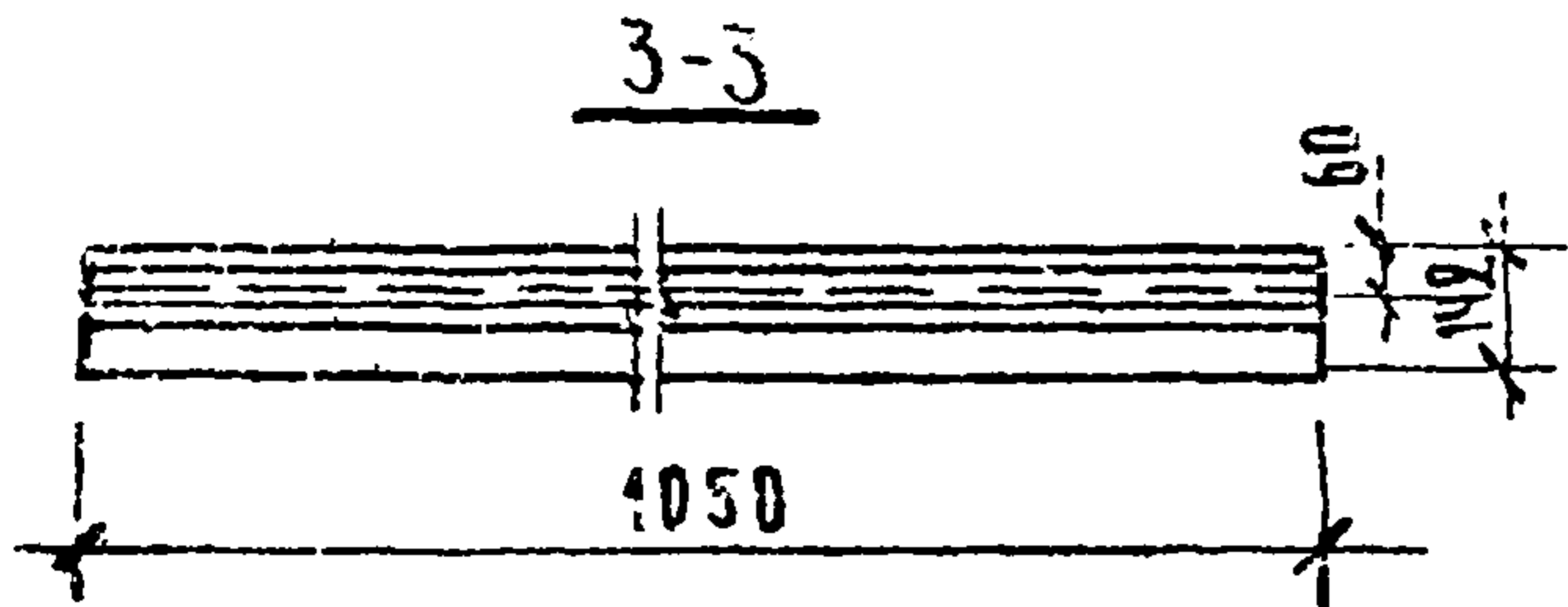
ГЛАВ. ИНЖ.-ТА
НАЧ. ОТД.
ГЛАВ. ИНЖ. ОТД.
РУК. ТР. ИНЖ.

ЦЕНТРАЛЬНЫЙ
УЧЕБНЫХ ЗАДАНИЙ
Т. МОСКВА

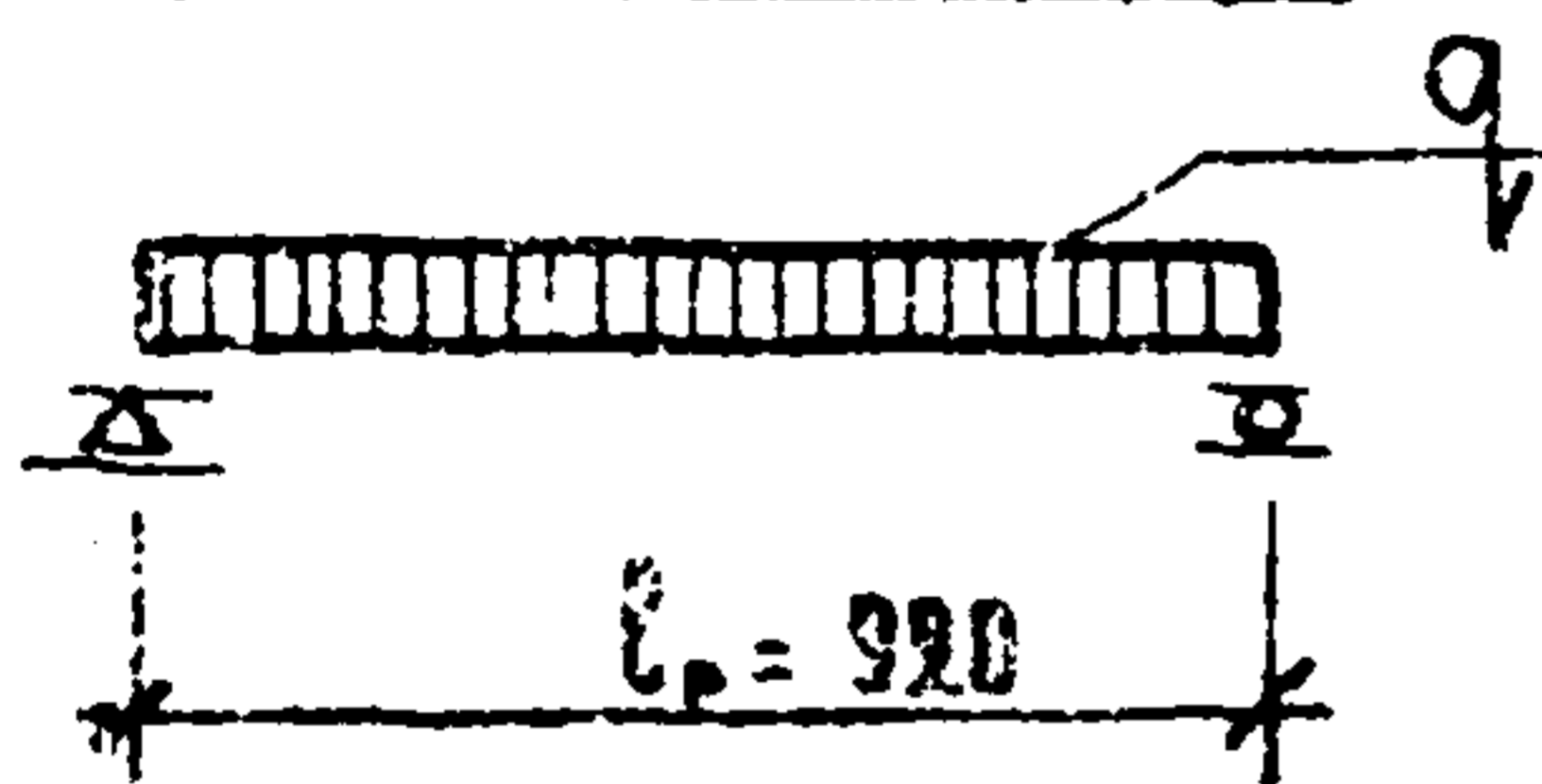
ХАРАКТЕРИСТИКА ИЗДЕЛИЯ			
ВЕС ИЗДЕЛИЯ	КТ	53	
ОБЪЕМ БЕТОНА	М ³	0.017	
ОБЪЕМ МОЗАИЧНОГО СЛОЯ		0.004	
РАСХОД СТАЛИ	КТ	Всего	0.92
		на 1 м ³ бетона	54.1
МАРКА БЕТОНА	КГ/М ³	200	
НАТРУЗКИ ПРИЛОЖЕННЫЕ К ИЗДЕЛИЮ	РАСЧЕТНАЯ	КГ/М ²	390
	НОРМАТИВНАЯ	М ²	300
НОРМАТИВНЫМ СОВ. ВЕС ИЗДЕЛ.	КГ/М	59	

СПЕЦИФИКАЦИЯ СТАЛЬНЫХ ЭЛЕМЕНТОВ				
НАИМЕНОВАНИЕ	МАРКА	Кол. шт.	ВЕС КТ.	
СЕТКА	С 48	1	0.55	
СЕТКА	С 40	1	0.37	
Всего:			0.92	
ВЫБОРКА СТАЛИ НА ИЗДЕЛИЕ				
Сеченье мм	Длина м	ВЕС КТ.	ГОСТ	Ra КГ/СМ ²
Ф 5В1	4.45	0.69	6727-53	3150
Ф 4В1	2.30	0.23		

ТК	СТУПЕНЬ НИЖНЯЯ ФРИЗОВАЯ	МАРКА	СЕРИЯ
1969		АС9-17/н	1.155-1
		Выпуск	Лист
		4	69



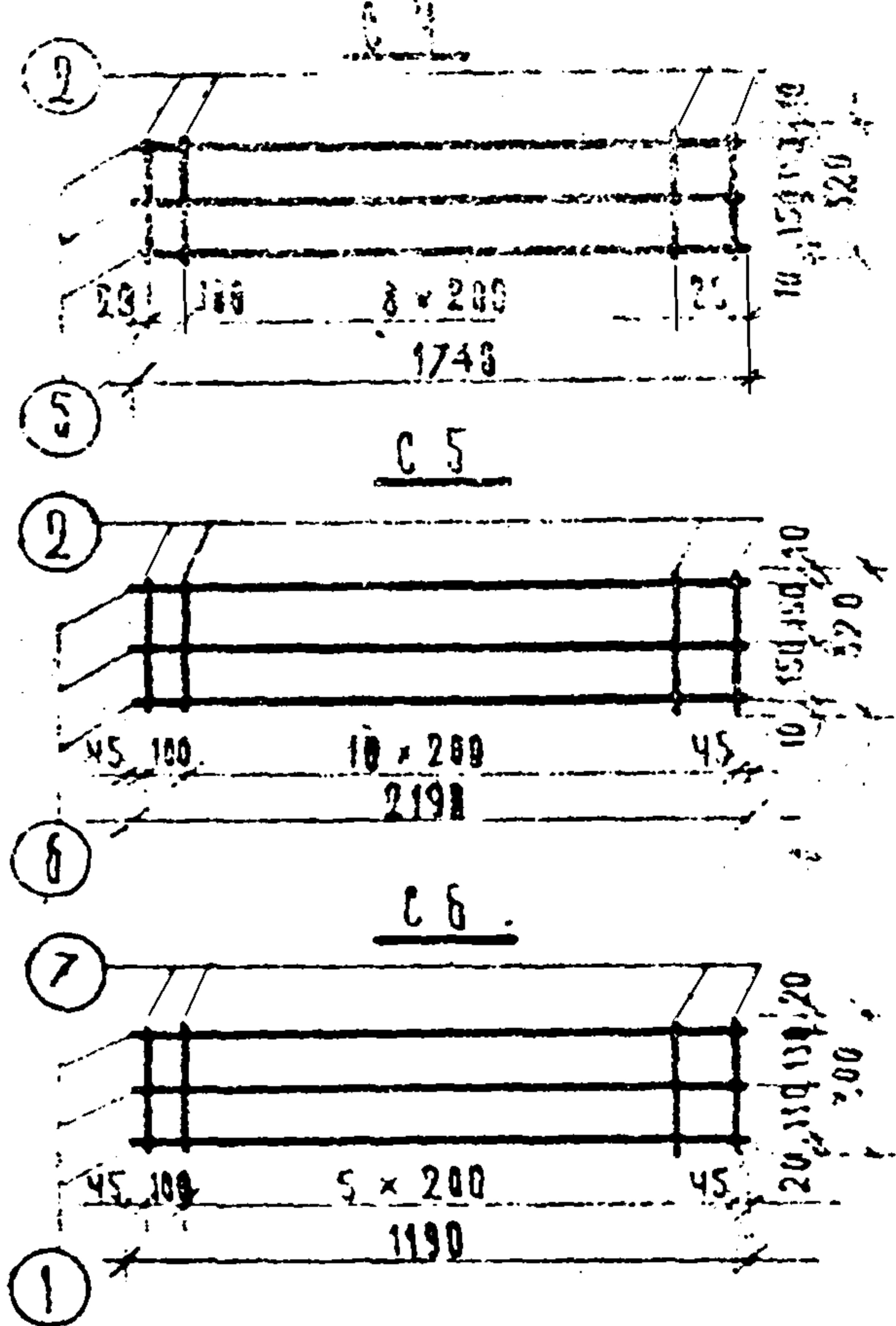
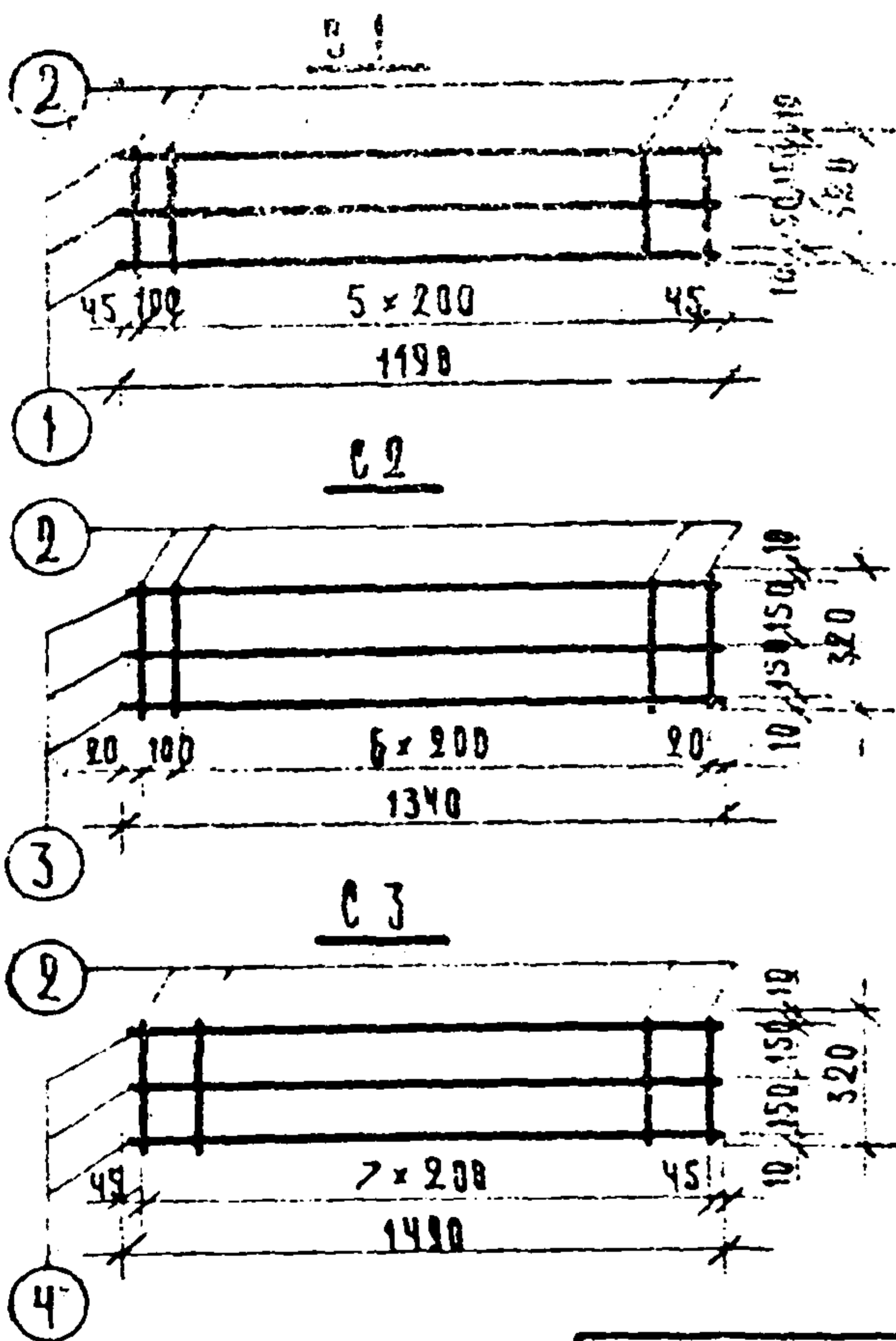
РАСЧЕТНАЯ СХЕМА



ПРИМЕЧАНИЕ:

АРМАТУРНЫЕ ЭЛЕМЕНТЫ
СМ. ЛИСТ 71

ХАРАКТЕРИСТИКА ИЗДЕЛИЯ				СПЕЦИФИКАЦИЯ СТАЛЬНЫХ ЭЛЕМЕНТОВ				
ВЕС ИЗДЕЛИЯ		КГ	63	НАИМЕНОВАНИЕ		МАРКА	КОЛ. ШТ.	ВЕС КГ.
ОБЪЕМ БЕТОНА		М ³	0.020	СЕТКА		С 46	1	0.55
ОБЪЕМ МОЗАИЧНОГО СЛОЯ			0.005	СЕТКА		С 47	1	0.43
РАСХОД СТАЛИ	ВСЕГО	КГ	1.08	ВСЕГО:			1.08	
	НА 1 М ³ БЕТОНА		54.0	ВЫБОРКА СТАЛИ НА ИЗДЕЛИИ				
МАРКА БЕТОНА		КГ/СМ ³	200	СЕЧЕНИЕ	ДЛИНА М.	ВЕС КГ.	ГОСТ	Rd КГ/СМ ²
НАГРУЗКИ, ПРИЛОЖЕННЫЕ К ИЗДЕЛИЮ	РАСЧЕТНАЯ	КГ/М ²	390	Φ 5 В I	5.20	0.80	6427-53	3150
	НОРМАТИВНАЯ	КГ/М ²	390	Φ 4 В I	2.76	0.28		
НОРМАТИВНЫЙ СОБ. ВЕС ИЗД.		КГ/М	59	ТК		МАРКА		СЕРИЯ
				1959		АРК. 17		1.155-1
				СТУПЕНЬ НИЖНЯЯ ОРИЗОНТАЛЬНАЯ		ВЫПУСК ЛИСТ		61

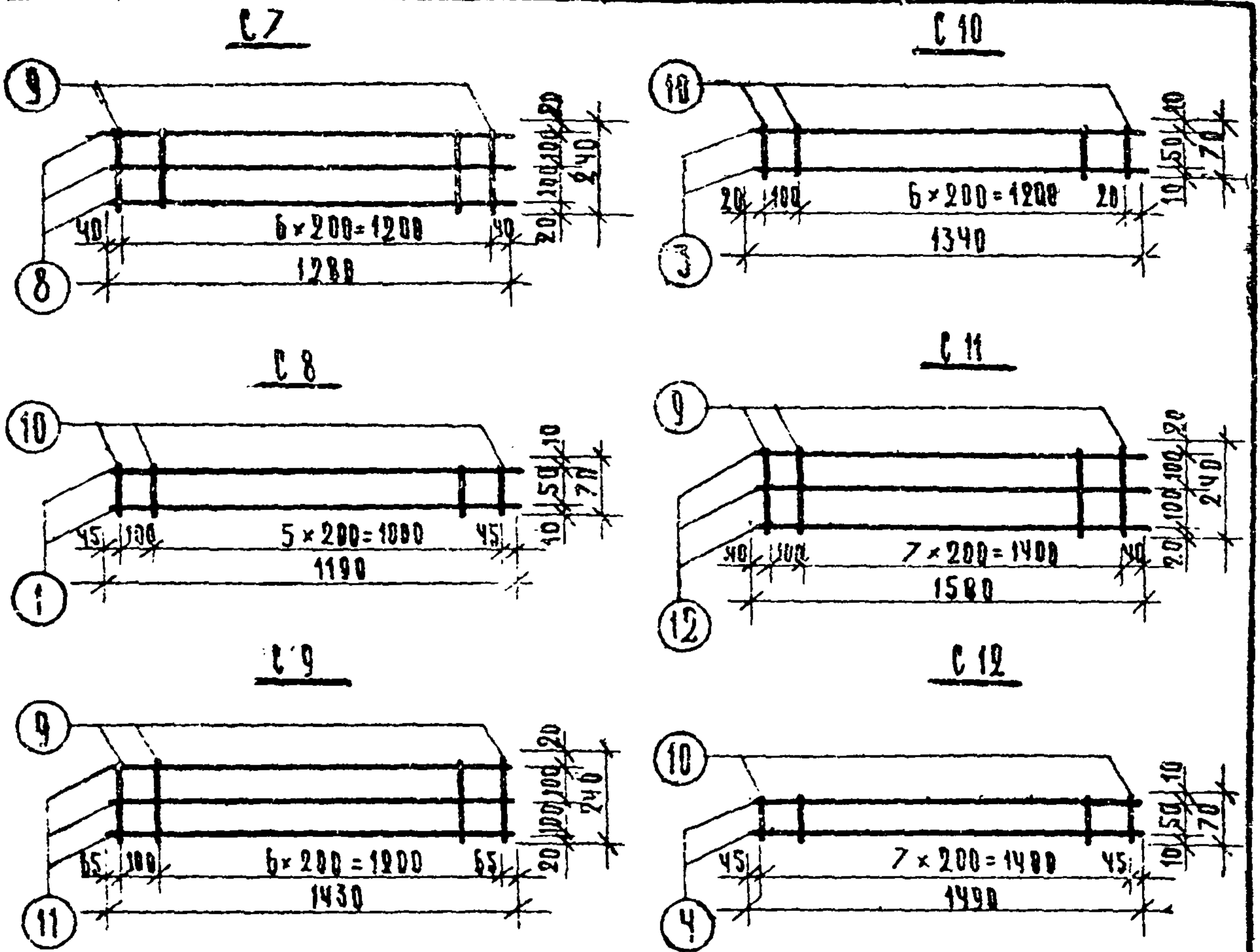


ПРИМЕЧАНИЕ:

СЕТКИ ИЗГОТАВЛИВАТЬ
ПРИ ПОМОЩИ КОНТАКТ-
НОЙ ТОЧЕЧНОЙ СВАРКИ
В СООТВЕТСТВИИ С
ВСН 38-57
И
МСПАХР-МСЭС
ГОСТ 10922-64

СПЕЦИФИКАЦИЯ МЕТАЛЛА НА ЭЛЕМЕНТ							
МАРКА ЭЛЕМ.	N ПОЗ.	СЕЧЕНИЕ ММ	КОЛ. ШТ.	ДЛИНА		ВЕС. КГ.	
				ПОЗ. ММ	НА ЭЛЕМ. М	НА ЭЛЕМЕНТ	ЭЛЕМЕНТА
С 1	1	φ 5ВІ	3	1190	3.57	0.55	0.77
	2	φ 4ВІ	7	320	2.24	0.22	
С 2	3	φ 5ВІ	3	1340	4.02	0.62	0.87
	2	φ 4ВІ	8	320	2.56	0.25	
С 3	4	φ 5ВІ	3	1490	4.47	0.69	0.94
	2	φ 4ВІ	8	320	2.56	0.25	
С 4	5	φ 5ВІ	3	1740	5.22	0.80	1.12
	2	φ 4ВІ	10	320	3.20	0.32	
С 5	6	φ 5ВІ	3	2190	6.57	1.01	1.39
	2	φ 4ВІ	12	320	3.84	0.38	
С 6	1	φ 5ВІ	3	1190	3.57	0.55	0.76
	7	φ 4ВІ	7	300	2.18	0.21	

ТК 1969	АРМАТУРНЫЕ ЭЛЕМЕНТЫ	МАРКА С1-С6	СЕРИЯ 1.155-1
			ВЫПУСК 1
			Л. ИСТ. 53



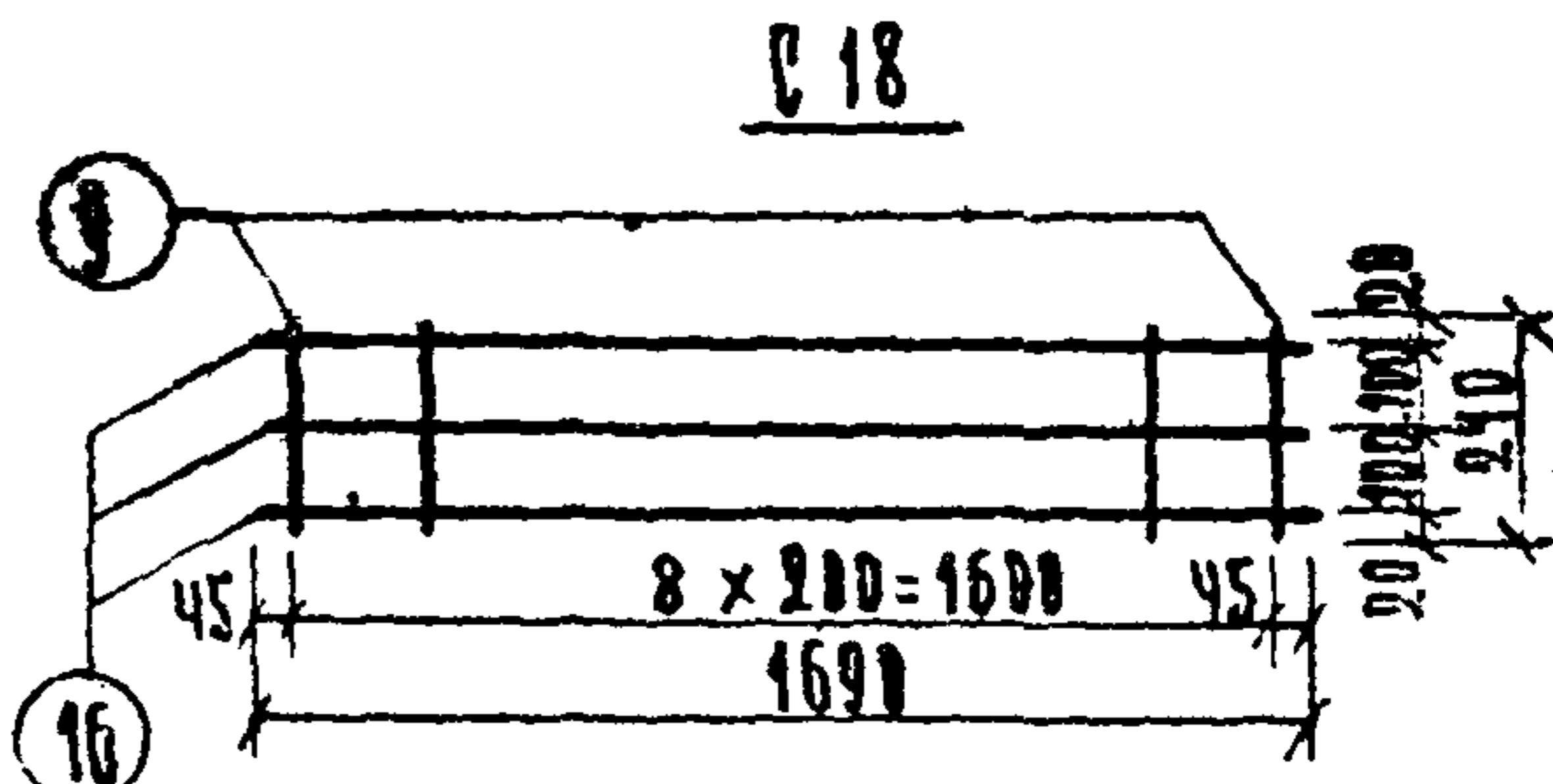
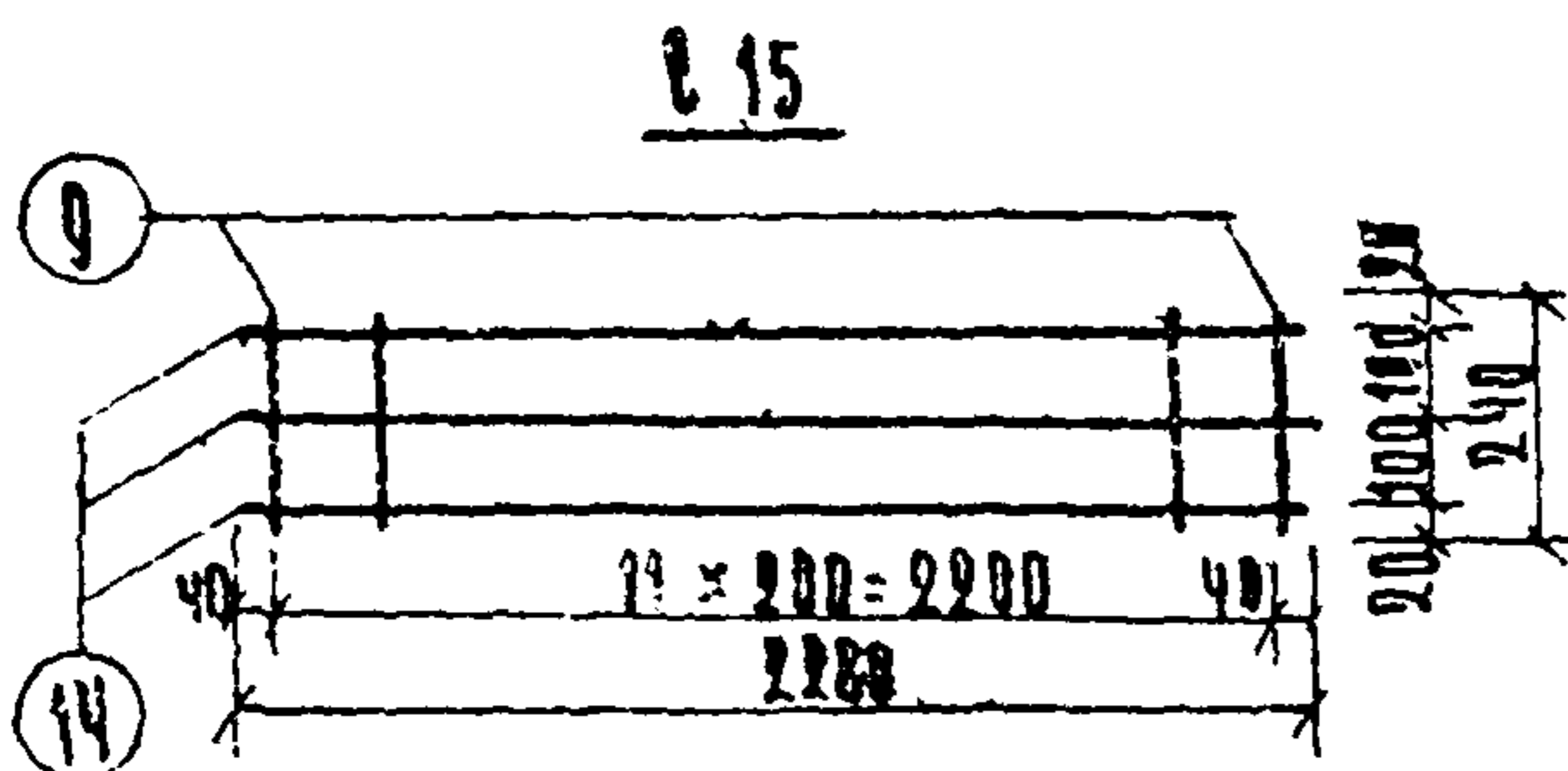
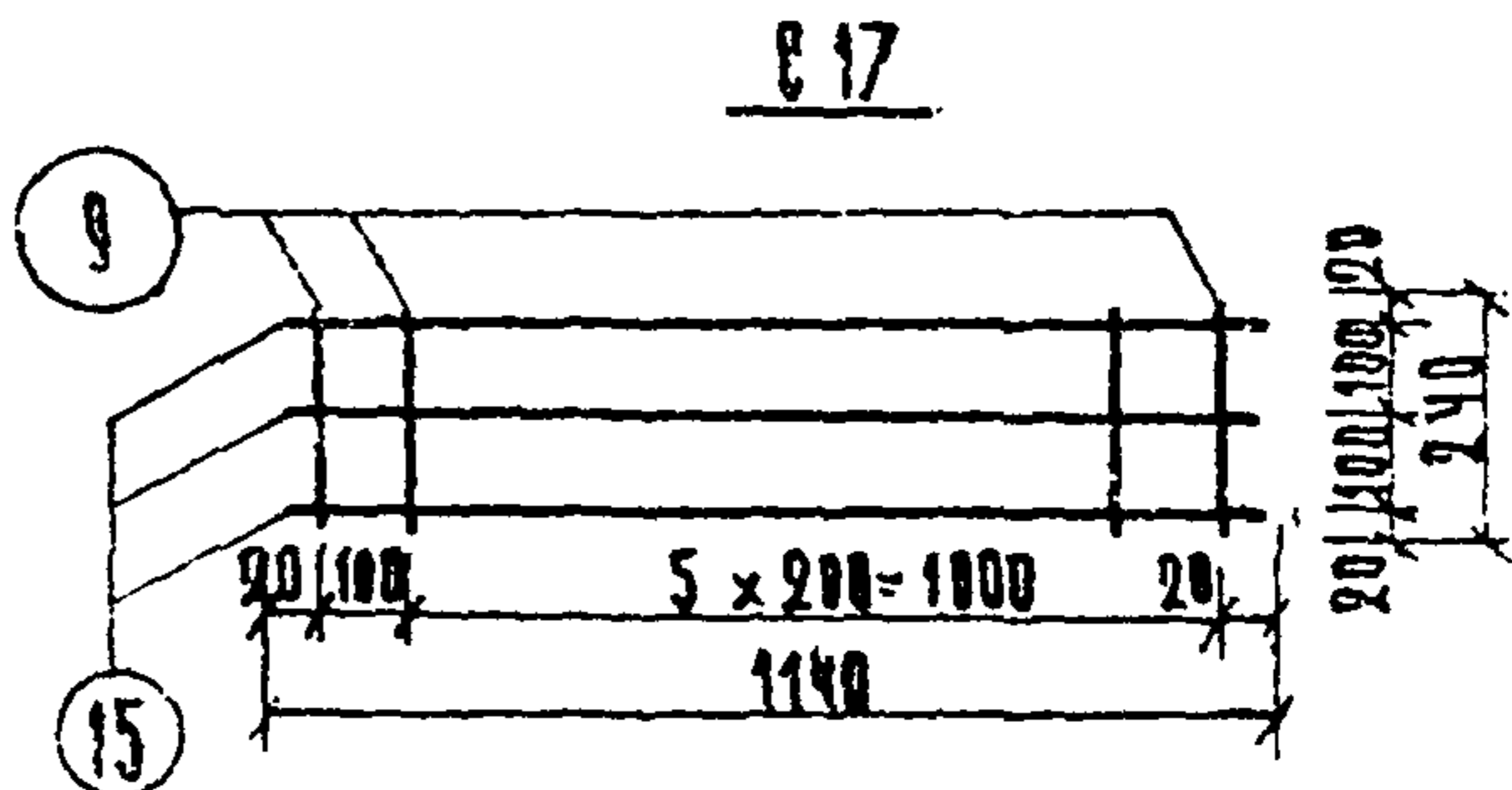
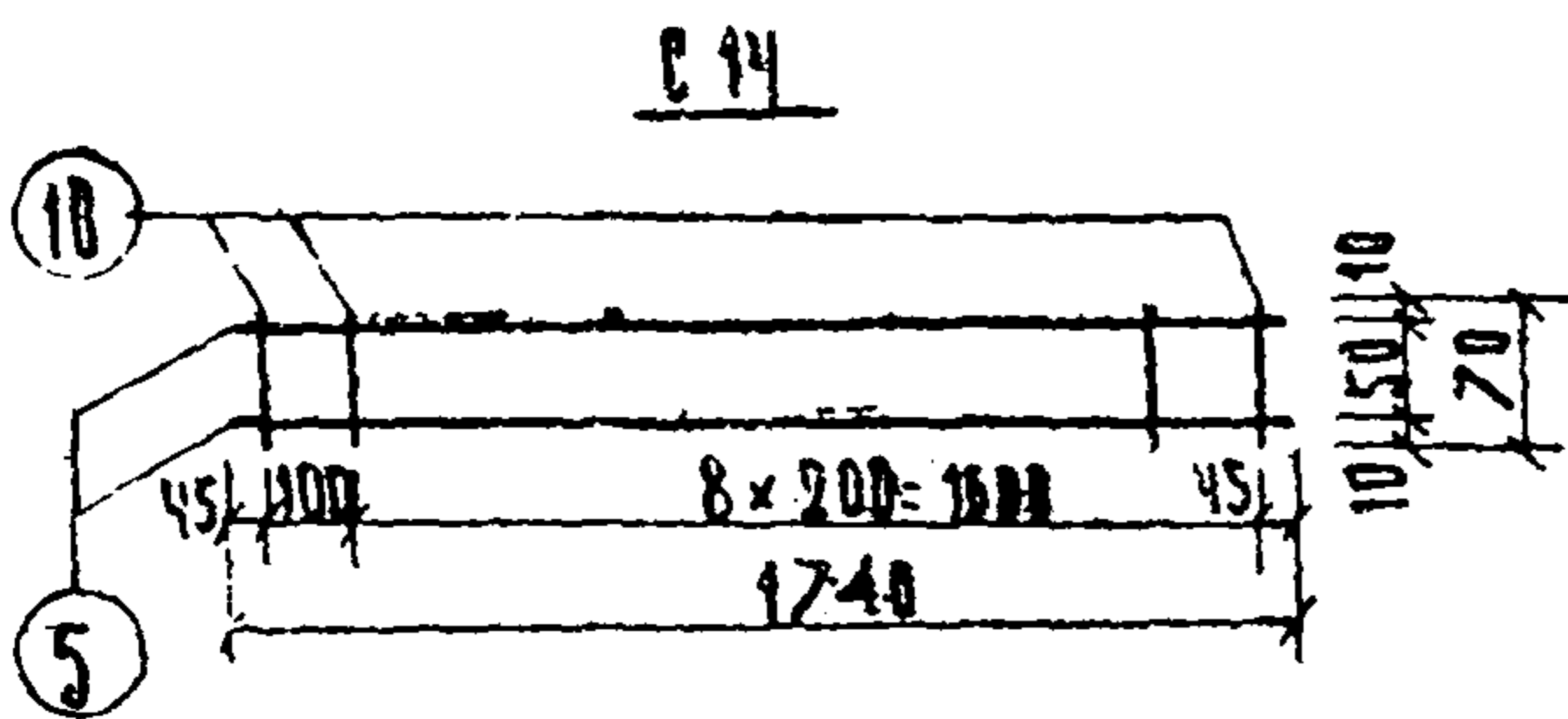
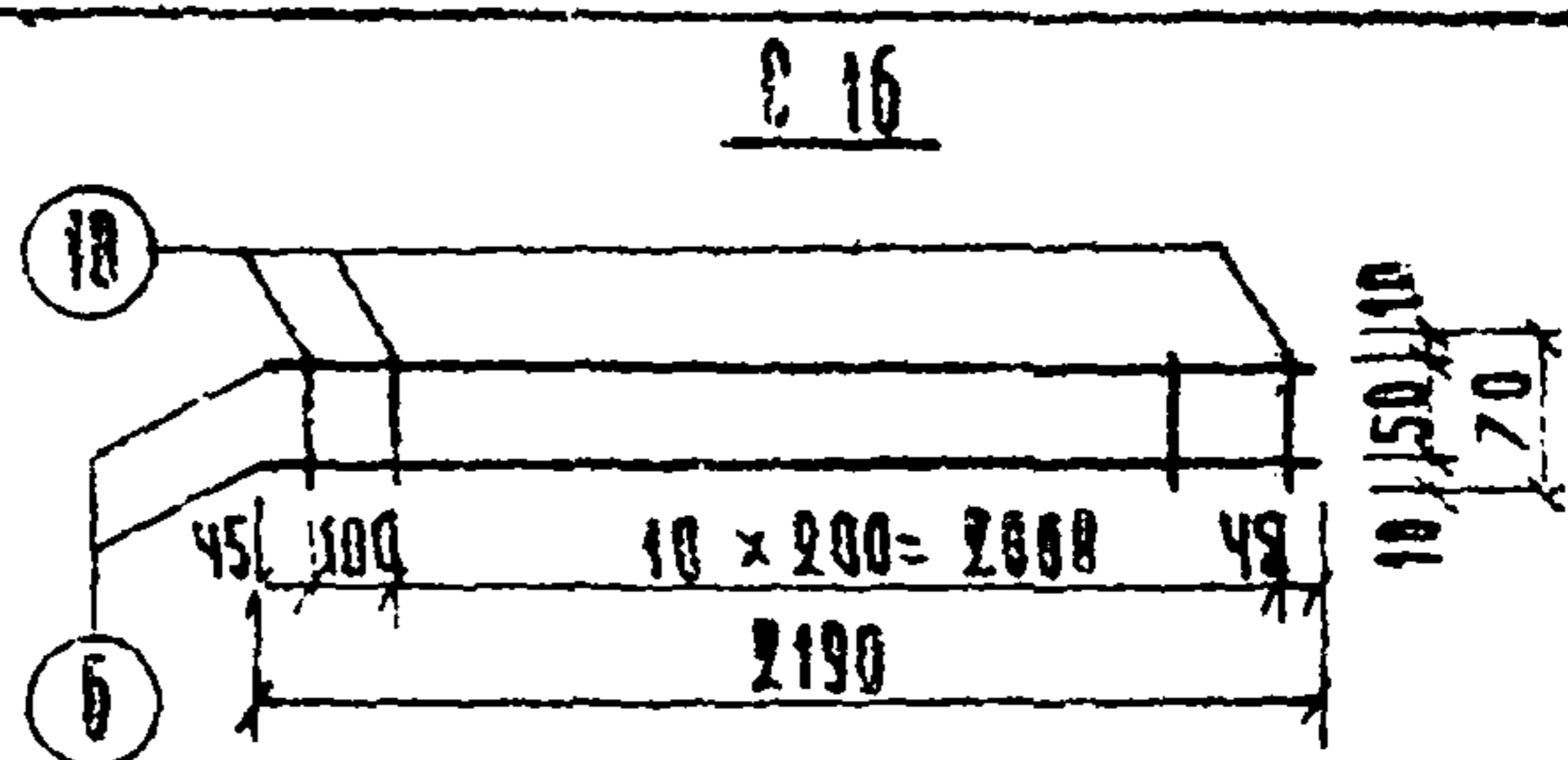
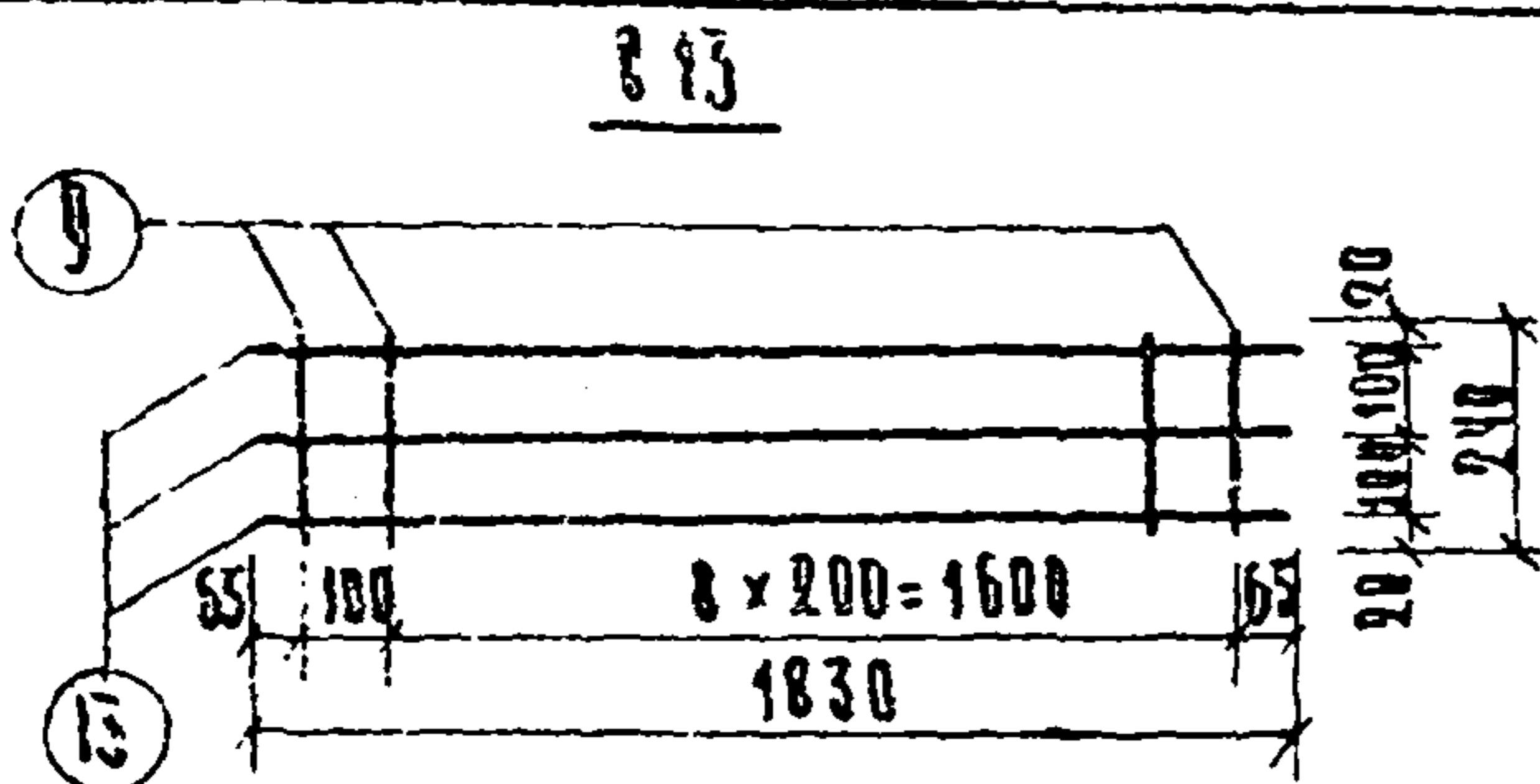
ПРИМЕЧАНИЕ:

СЕТКИ ИЗГОТАВЛИВАТЬ ПРИ ПОМОЩИ КОНТАКТНОЙ ТОЧЕЧНОЙ СВАРКИ В СООТВЕТСТВИИ С ВСН 38-57 И ГОСТ 10922-64 МСПМХП-НСЭС

СПЕЦИФИКАЦИЯ МЕТАЛЛА НА ЭЛЕМЕНТ							
МАРКА ЗАЕМ.	N ПОЗ.	СЕЧЕНИЕ ММ.	КОЛ. ШТ.	ДЛИНА		ВЕС, КГ.	
				ПОЗ. ММ.	НА ЭЛЕМ. М.	НА ЭЛЕМЕНТ	ЭЛЕМЕНТА
C7	8	φ 5B I	3	1280	3.84	0.59	0.76
	9	φ 4B I	7	240	1.68	0.17	
C8	1	φ 5B I	2	1190	2.38	0.37	0.42
	10	φ 4B I	7	70	0.49	0.05	
C9	11	φ 5B I	3	1430	4.29	0.66	0.85
	9	φ 4B I	8	240	1.92	0.19	
C10	3	φ 5B I	2	1340	2.68	0.41	0.46
	10	φ 4B I	8	70	0.56	0.05	
C11	12	φ 5B I	3	1580	4.74	0.73	0.94
	9	φ 4B I	9	240	2.16	0.21	
C12	4	φ 5B I	2	1490	2.98	0.46	0.51
	10	φ 4B I	8	70	0.56	0.05	

ТК 1969	АРМАТУРНЫЕ ЭЛЕМЕНТЫ	МАРКА	СЕРИЯ
		C7-C12	1.155-1
		ВЫПУСК	ЛИСТ
		1	64

А. Ф. Р. В. В. А. ВЕРШИНКИНА
 А. А. ХОДОВИЧ С. Т. Н. Н. Ж. ПРОВЕРКА
 В. ТРЕКОВ
 В. КОМАРОВ
 Э. ШАХОВА
 Г. А. Н. Ж. К. И. Н. Т. И. Т. А. В. О. Д. Д. Т. А. Н. Ж. О. Д. Д. Д. У. К. Т. Р. Н. Ж. Ж.
 ЦНИИЭП
 УЧЕБНЫХ ЗАДАНИЙ
 Т. МОСКВА



СПЕЦИФИКАЦИЯ МЕТАЛЛА НА ЭЛЕМЕНТ							
МАРКА ЭЛЕМ.	N ПОЗ.	СЕЧЕНИЕ ММ	КОЛ. ШТ.	ДЛИНА		ВЕС, КГ.	
				ПВЗ. ММ	НА ЭЛЕМ. М	НА ЭЛЕМЕНТ	ЭЛЕМЕНТА
C13	13	φ 58I	3	1830	5.49	0.85	1.08
	9	φ 48I	10	240	2.40	0.24	
C14	5	φ 58I	2	1740	3.48	0.54	0.61
	10	φ 48I	10	70	0.70	0.07	
C15	14	φ 58I	3	2288	6.84	1.05	1.33
	9	φ 48I	12	240	2.88	0.28	
C16	6	φ 58I	2	2190	4.38	0.67	0.75
	10	φ 48I	12	70	0.84	0.08	
C17	15	φ 58I	3	1140	3.42	0.53	0.70
	9	φ 48I	7	240	1.68	0.17	
C18	16	φ 58I	3	1690	5.07	0.78	0.99
	9	φ 48I	9	240	2.16	0.21	

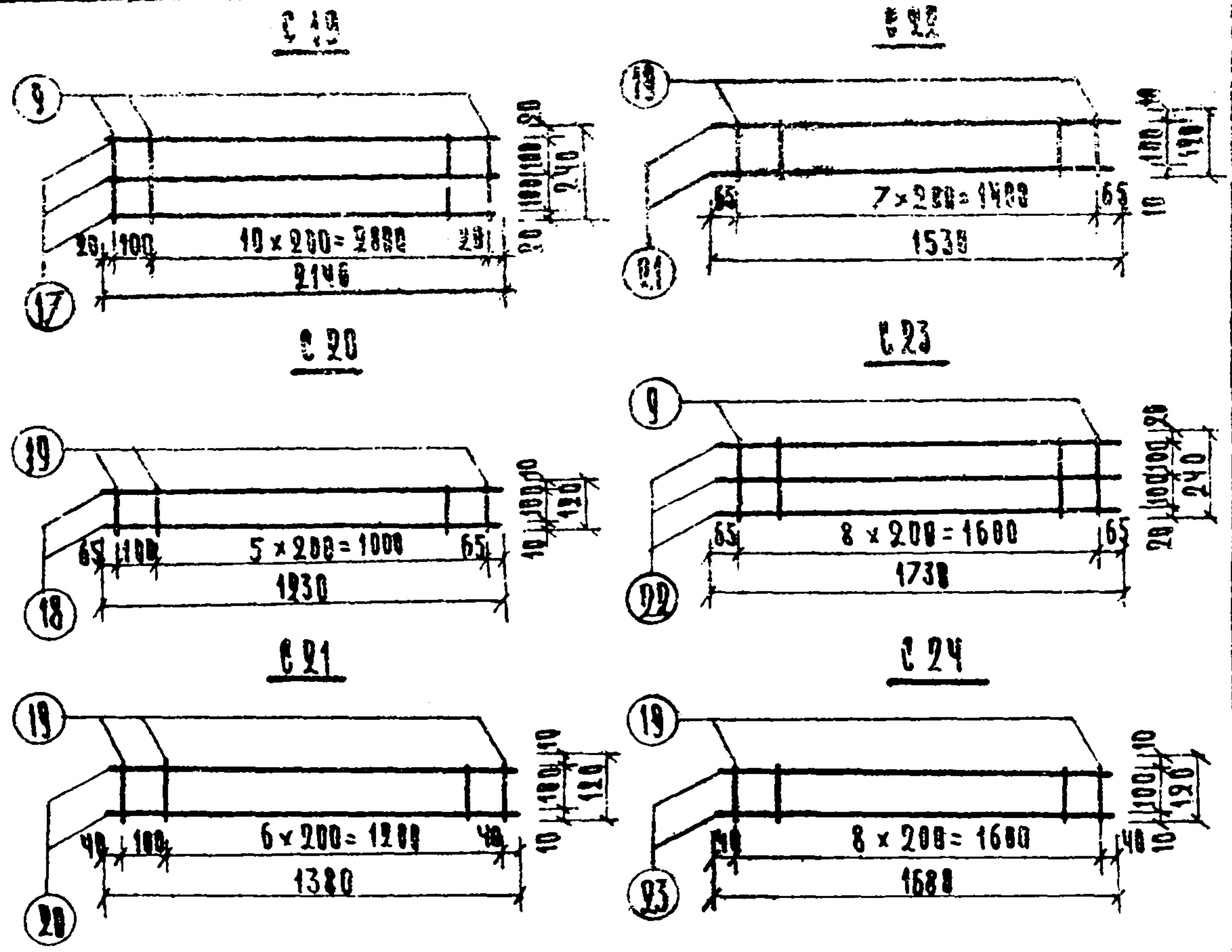
ПРИМЕЧАНИЕ:

СЕТКИ ИЗГОТОВЛЯЮТ
ПРИ ПОМОЩИ КОНТАКТ-
НОЙ ТОЧЕЧНОЙ СВАРКИ
В СООТВЕТСТВИИ
С ВСН 38-57 И ГОСТ 10992-64
МСПМХП-МСЭС

ГК	АРМАТУРНЫЕ ЭЛЕМЕНТЫ	МАРКА C13-C18	СЕРИЯ 1.155-1
169			ВЫПУСК 1

НАЧ. ОТДЕЛА *Степанов* | ПРОВЕРКА | А. ДЕРЖИМОНОВА
 В. ГРЕКОВ | В. КОМАРОВ
 А. ИХЖ. О. Д. | Д. ШАХОВА

ЦНИИЖПРОЕКТСТРОИ
 УЧЕБНЫХ ЗАДАНИЙ
 Т. МОСКВА



ПРИМЕЧАНИЕ:

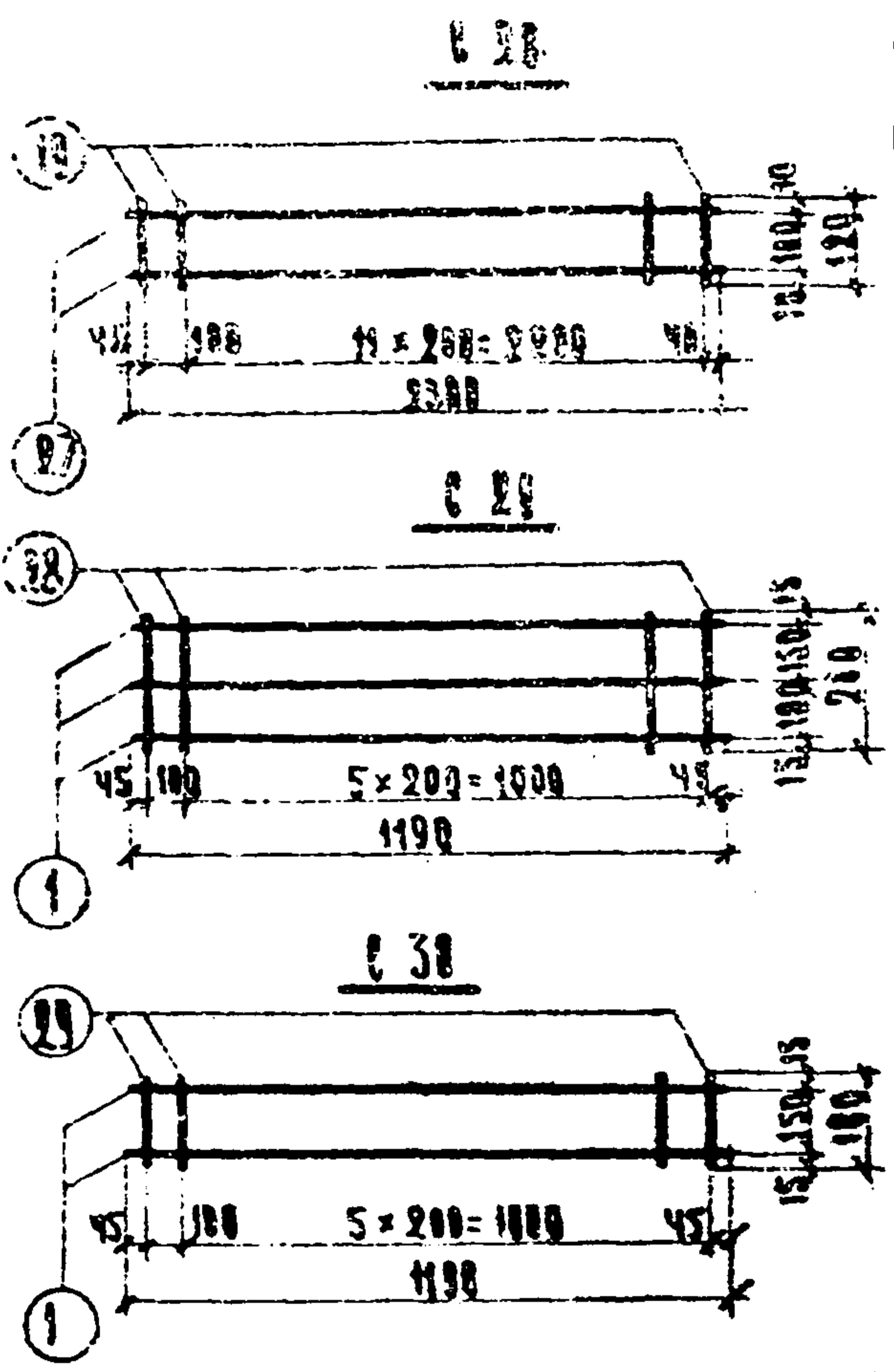
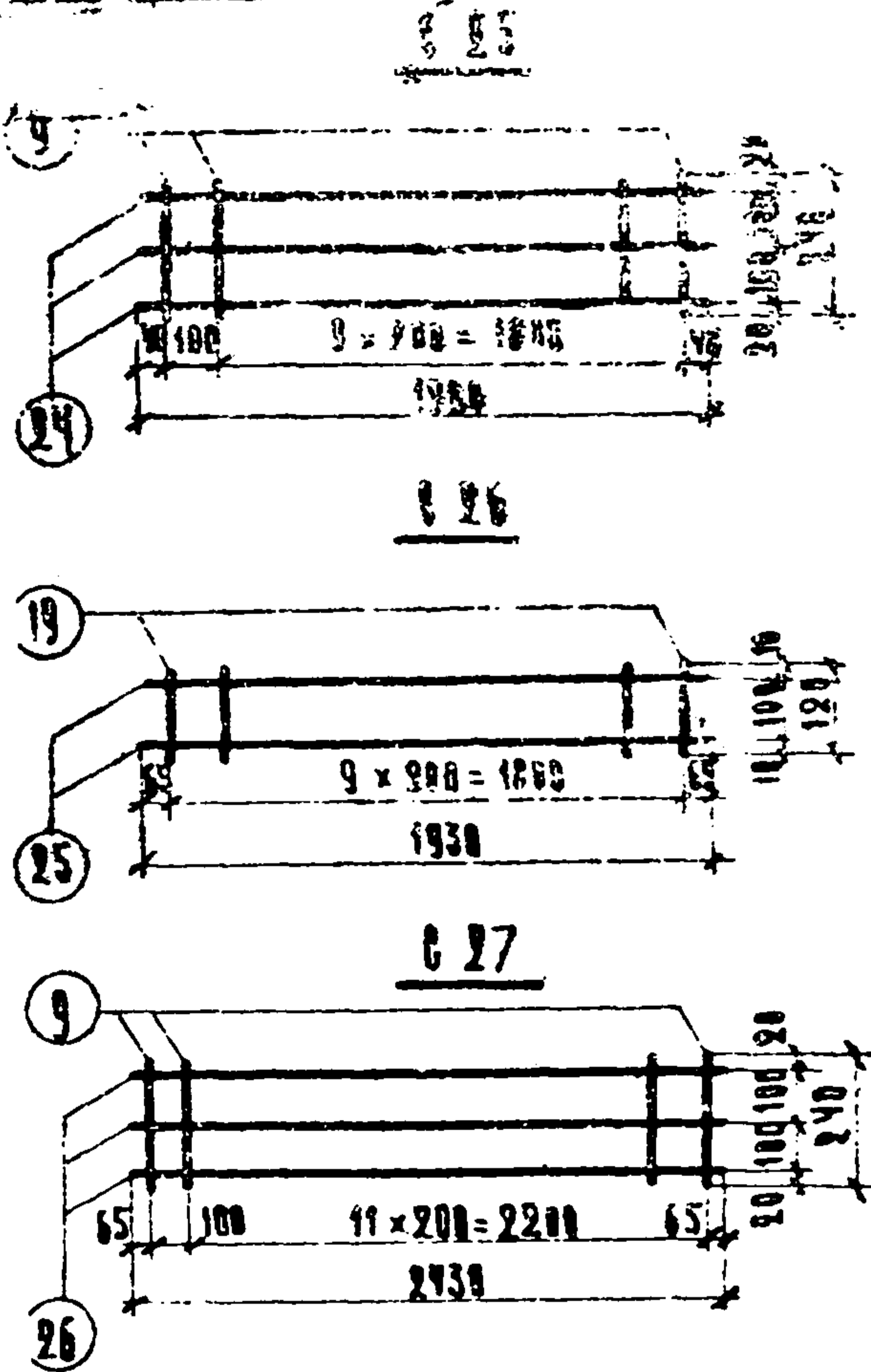
СЕТКИ ИЗГОТАВЛИВАТЬ
 ПРИ ПОМОЩИ КОНТАКТ-
 НОЙ ТОЧЕЧНОЙ СВАРКИ
 В СООТВЕТСТВИИ
 С ВСН 38-57 И ГОСТ 10922-64
 ИСПМХП-МСЭ

СПЕЦИФИКАЦИЯ МЕТАЛЛА НА ЭЛЕМЕНТ							
МАРКА ЭЛЕМ.	№ ПОЗ.	СЕЧЕН. ММ.	КОЛ. ШТ.	ДЛИНА		ВЕС, КГ.	
				ПОЗ. ММ.	НА ЭЛЕМ. М.	НА ЭЛЕМЕНТ	ЭЛЕМЕНТА
С 19	17	φ 50I	3	2140	6.42	0.99	1.27
	9	φ 40I	12	240	2.88	0.28	
С 20	18	φ 50I	2	1230	2.46	0.38	0.46
	19	φ 40I	7	120	0.84	0.08	
С 21	20	φ 50I	2	1380	2.76	0.43	0.52
	19	φ 40I	8	120	0.96	0.09	
С 22	21	φ 50I	2	1530	3.86	0.47	0.56
	19	φ 40I	8	120	0.96	0.09	
С 23	22	φ 50I	3	1730	5.19	0.80	1.01
	9	φ 40I	9	240	2.16	0.21	
С 24	23	φ 50I	2	1680	3.36	0.52	0.63
	19	φ 40I	9	120	1.08	0.11	

ТК
 1960

АРМАТУРНЫЕ ЭЛЕМЕНТЫ

МАРКА СЕРИЯ
 С19-С24 1.155-1
 ВЫПУСК ЛИСТ
 1 66



СПЕЦИФИКАЦИЯ МЕТАЛЛА НА ЭЛЕМЕНТ

МАРКА ЭЛЕМ.	N ПОЗ.	СЕЧЕНИЕ ММ.	КВА. ШТ.	ДЛИНА		ВЕС, КГ.	
				ПОЗ. ММ.	НА ЭЛЕМ. М.	НА ЭЛЕМЕНТ	ЭЛЕМЕНТА
C 25	24	φ 58I	3	1980	5.94	0.91	1.17
	9	φ 48I	11	270	2.61	0.26	
C 26	25	φ 58I	2	1930	3.86	0.59	0.71
	19	φ 48I	10	120	1.20	0.12	
C 27	26	φ 58I	3	2430	7.29	1.12	1.43
	9	φ 48I	13	270	3.12	0.31	
C 28	27	φ 58I	2	2380	4.76	0.73	0.88
	19	φ 48I	13	120	1.56	0.15	
C 29	1	φ 58I	3	1190	3.57	0.55	0.74
	28	φ 48I	7	200	1.96	0.19	
C 30	1	φ 58I	2	1190	2.38	0.37	0.49
	29	φ 48I	7	100	1.26	0.12	

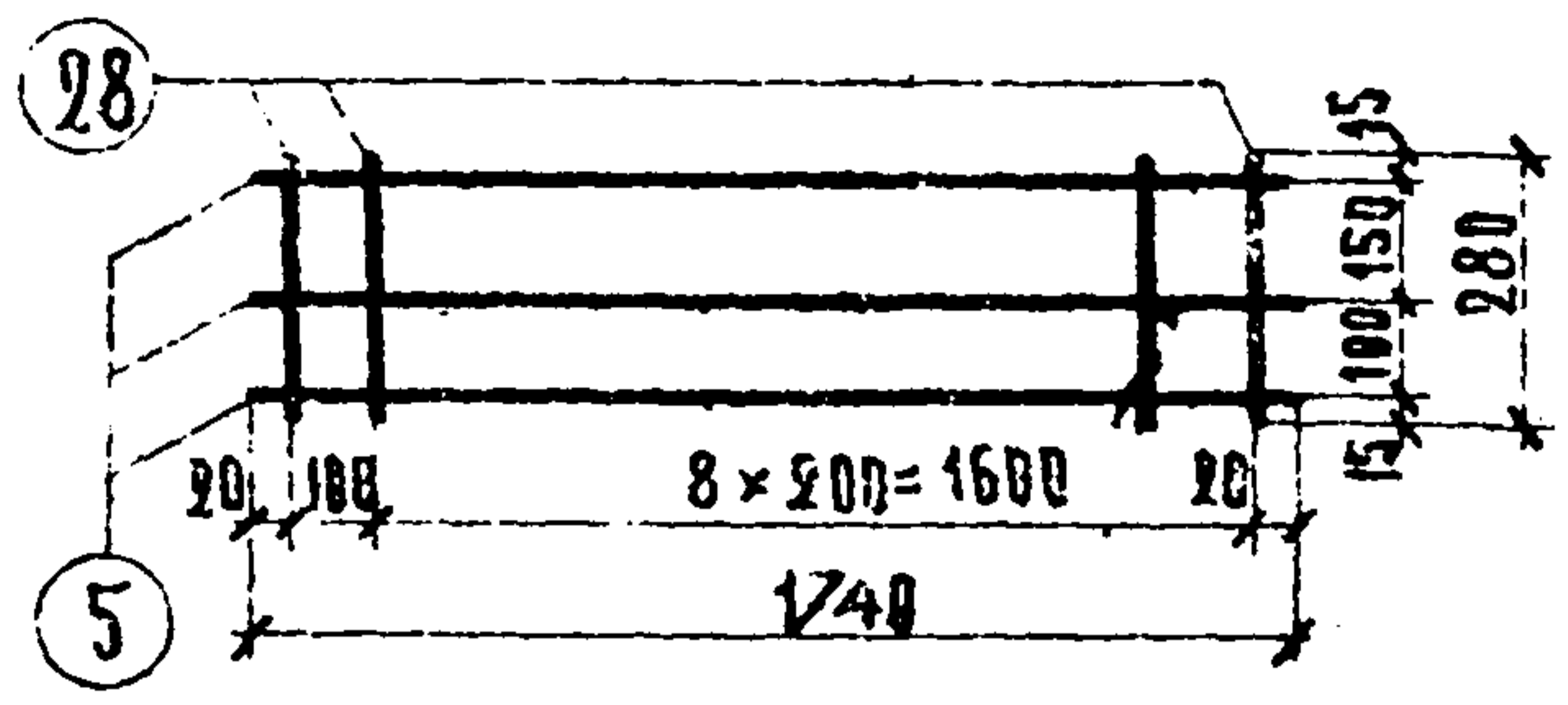
ПРИМЕЧАНИЕ:

РЕТКИ ИЗГОТАВЛИВАТЬ ПРИ ПОМОЩИ КОНТАКТНОЙ ТОЧЕЧНОЙ СВАРКИ В СООТВЕТСТВИИ С ВСН 38-57 И ГОСТ 10922-64 МСПМХД-МСЭЭ

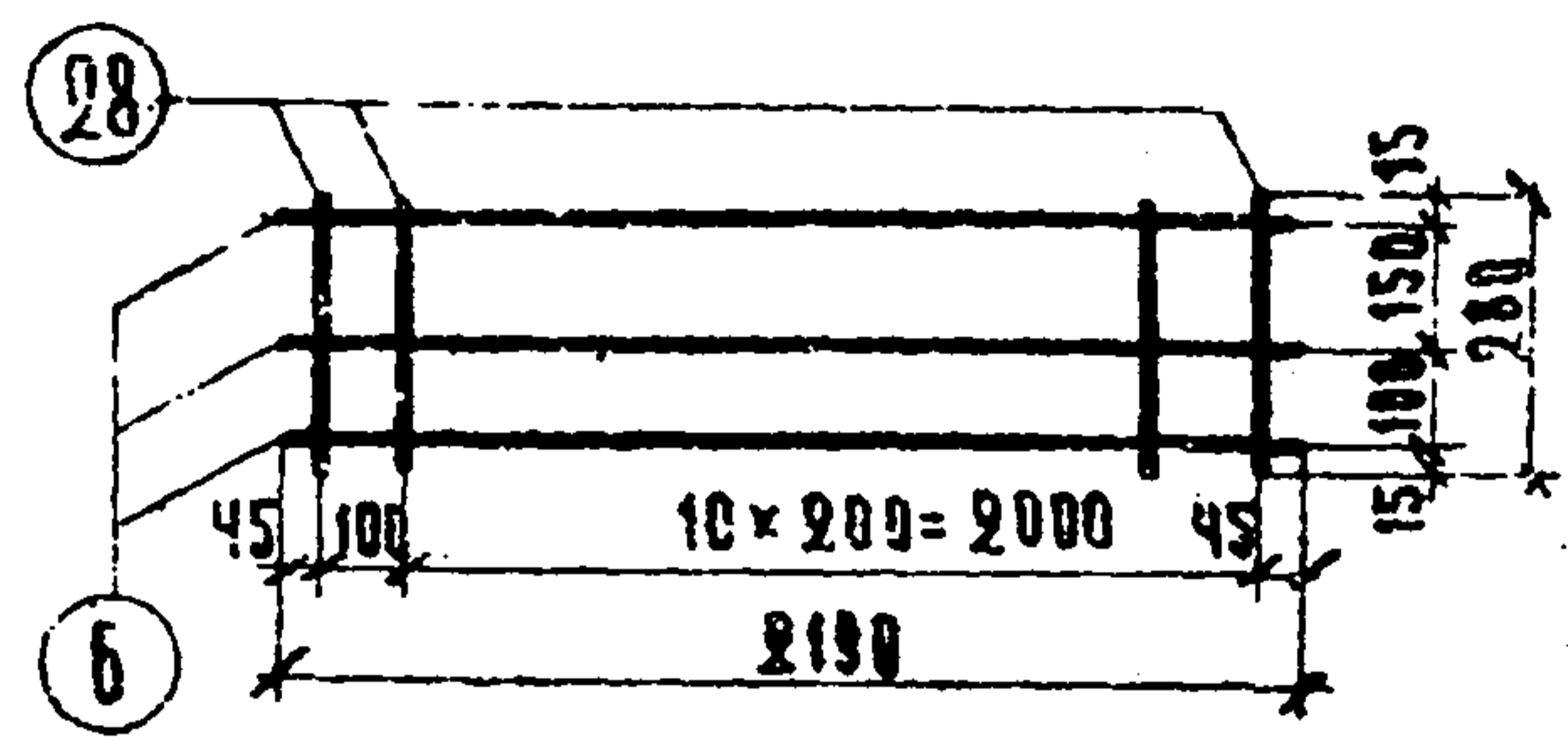
Г. МОСКВА 1730-17

ТК 1969	АРМАТУРНЫЕ ЭЛЕМЕНТЫ	МАРКА	СЕРИЯ
		C 25-C 30	1. 155-1
		ВЫПУСК	Л ИСТ
		1	67

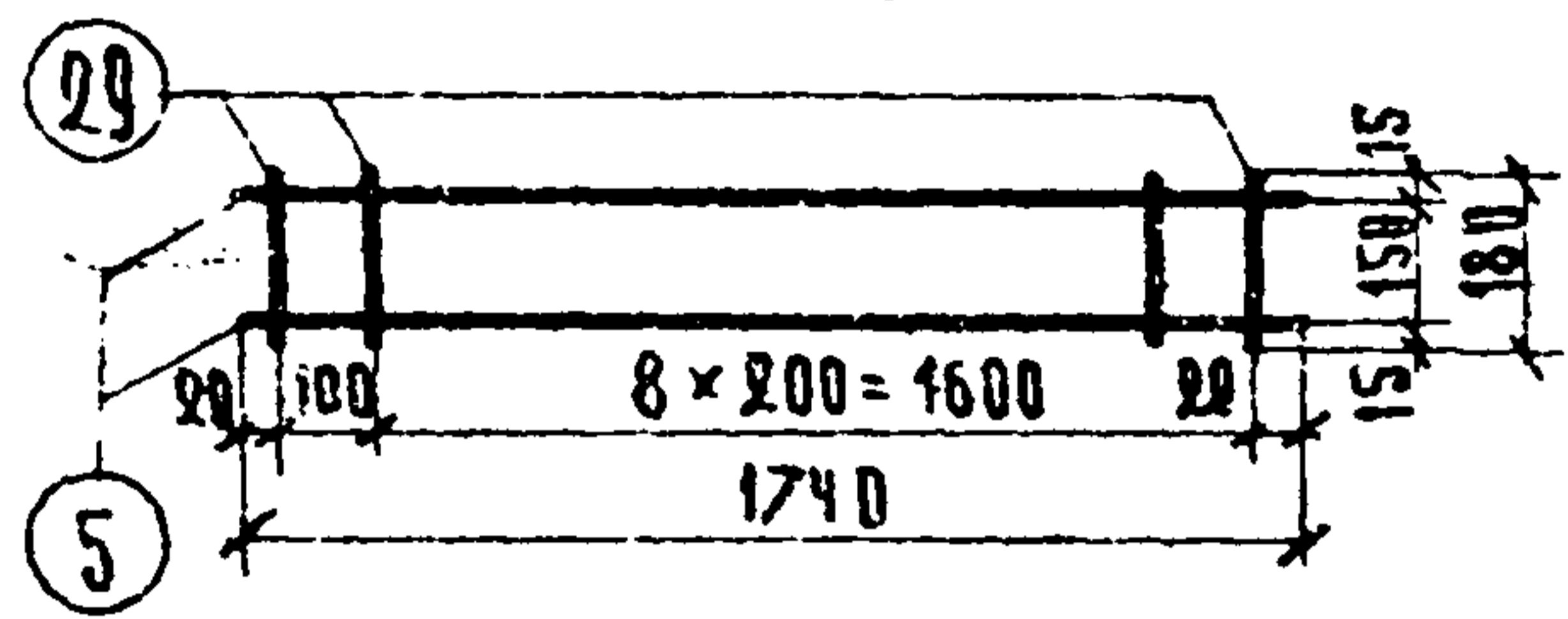
С 35



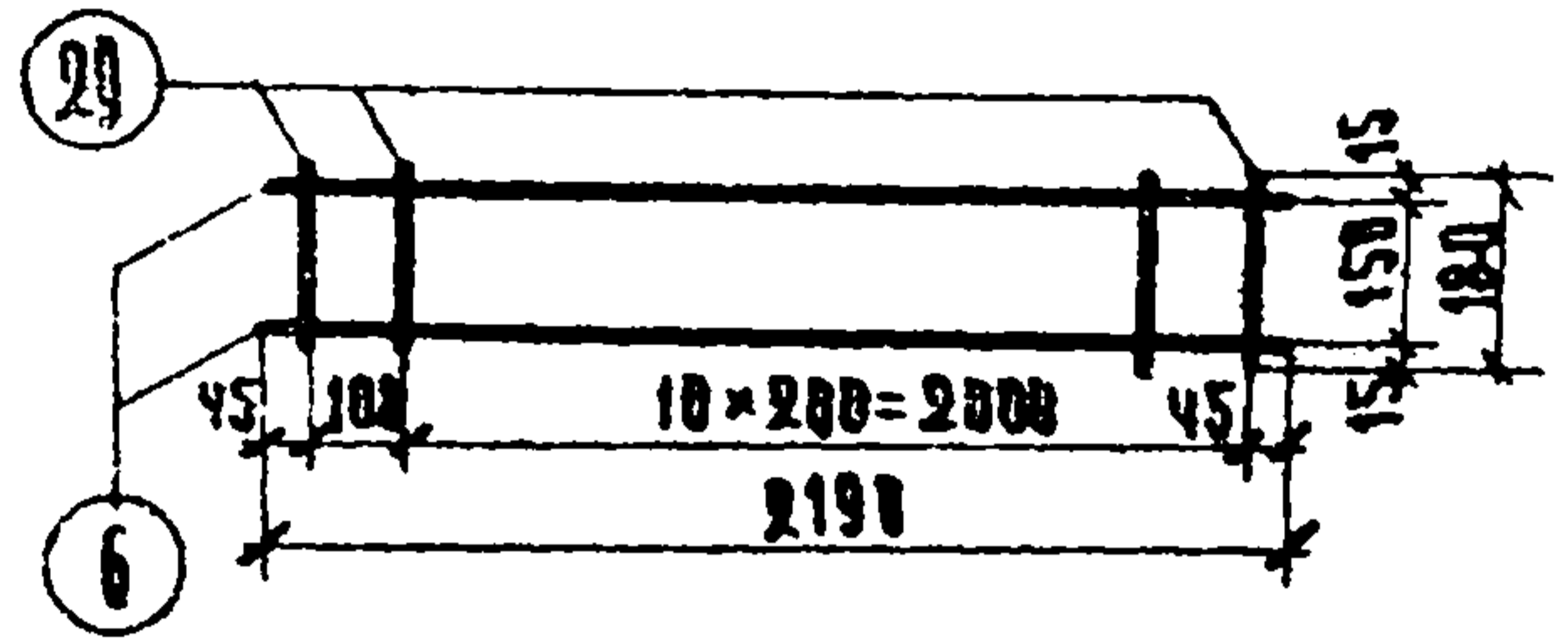
С 37



С 36



С 38



ИЗГОТ. ИГ. ИМЖ. У. ЦСО. КОМ. ТЭ. ШАХОВА

СРЕДНЬФИКАЦИЯ МЕТАЛЛА НА ЭЛЕМЕНТ							
МАРКА ЭЛЕМ.	N ПОЗ.	СРЕЧЕННЕ	КОЛ. ШТ.	Д Л И Н А		ВЕС, КГ.	
				В ОЗ. ММ.	НА ЭЛЕМ. М	НА ЭЛЕМЕНТ	ЭЛЕМЕНТА
С 35	5	φ 5ВІ	3	1740	5.22	0.80	1.08
	28	φ 4ВІ	10	280	2.80	0.28	
С 36	5	φ 5ВІ	2	1740	3.48	0.54	0.72
	29	φ 4ВІ	10	180	1.80	0.18	
С 37	6	φ 5ВІ	3	2190	6.57	1.01	1.34
	28	φ 4ВІ	12	280	3.36	0.33	
С 38	6	φ 5ВІ	2	2190	4.38	0.67	0.88
	29	φ 4ВІ	12	180	2.16	0.21	

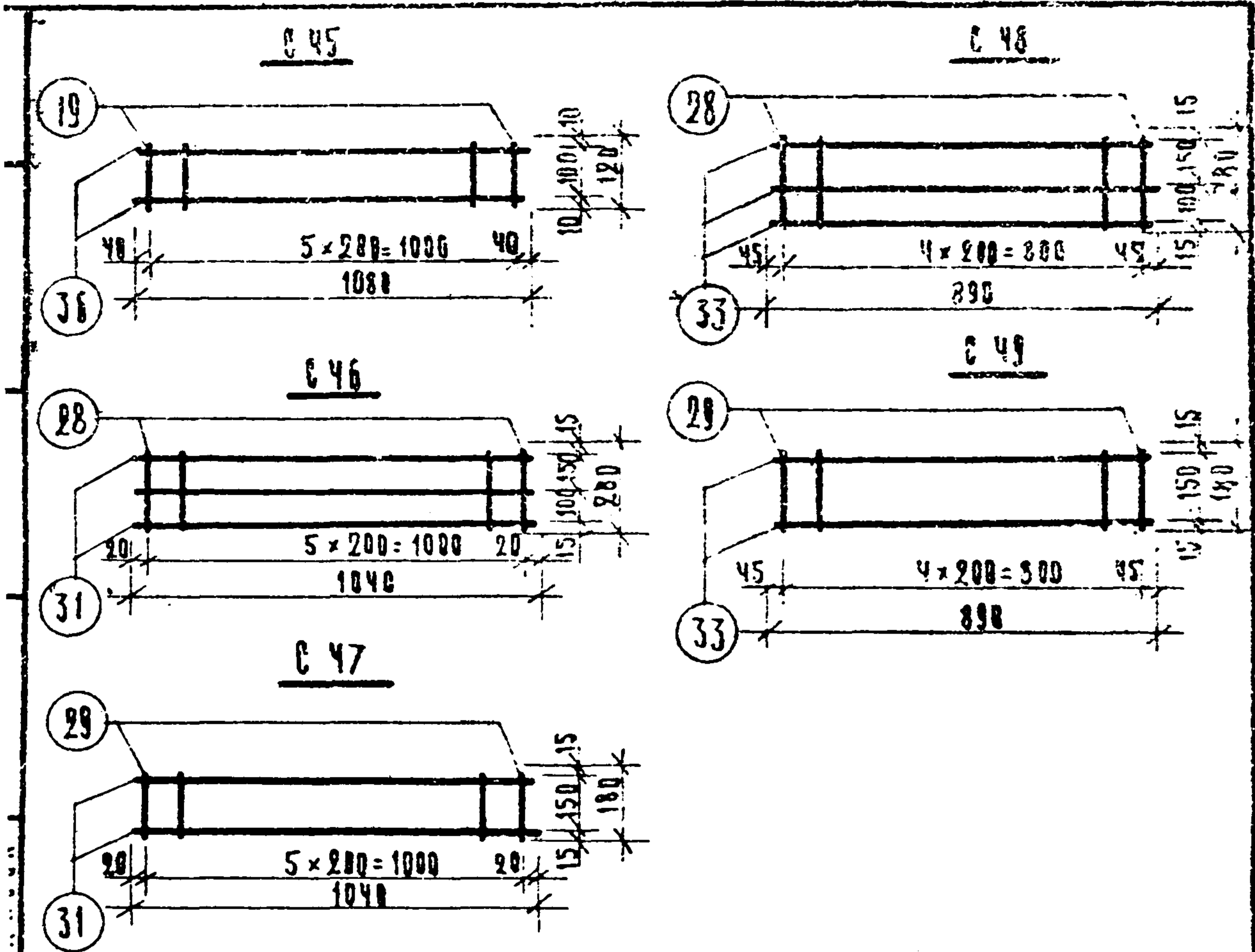
ПРИМЕЧАНИЕ:

СЕТКИ ИЗГОТАВЛИВАТЬ ПРИ ПОМОЩИ КОНТАКТНОЙ ТОЧЕЧНОЙ СВАРКИ В СООТВЕТСТВИИ С ВСН 38-57 И ГОСТ 10022-64 И ГОСТ 10022-64

ТК
1969

АРМАТУРНЫЕ ЭЛЕМЕНТЫ

МАРКА
С 35-С 38
СЕРИЯ
1.155-1
ВЫПУСК
1
Л И С Т
69



СПЕЦИФИКАЦИЯ МЕТАЛЛА НА ЭЛЕМЕНТ

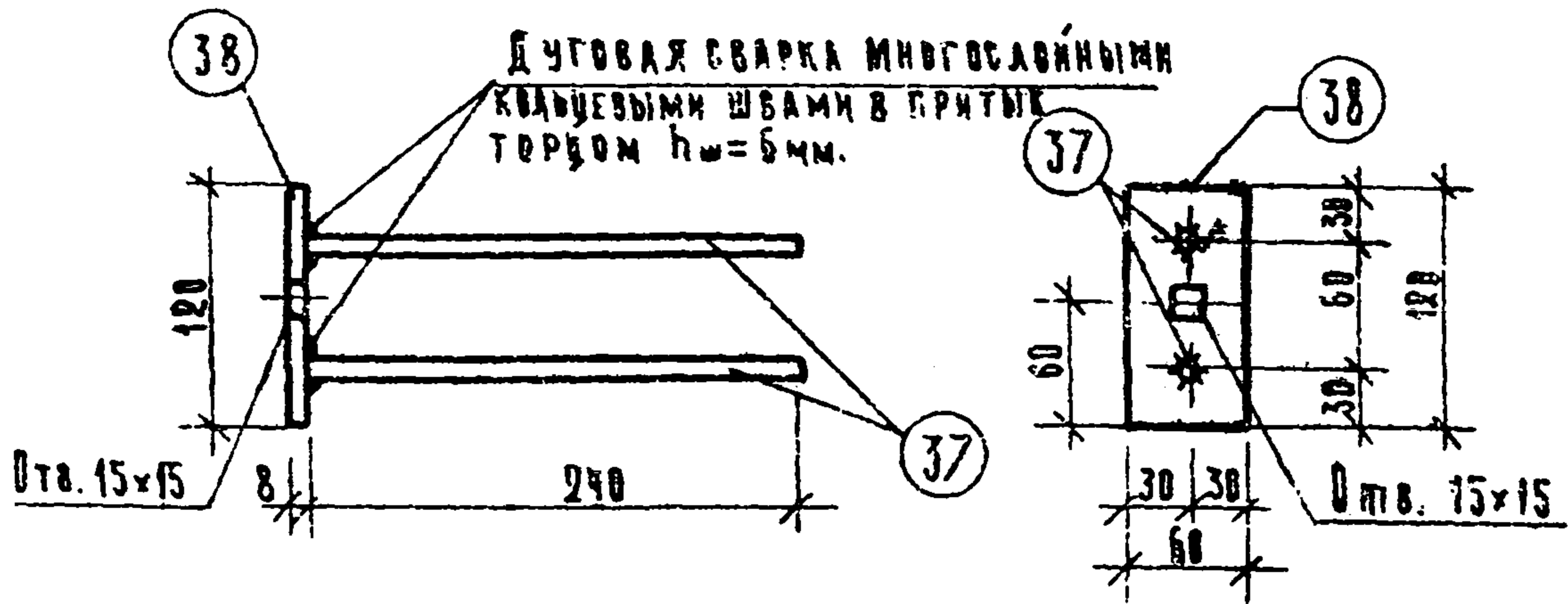
МАРКА ЭЛЕМ.	N ПОЗ.	СЕЧЕНИЕ ММ	КОЛ ШТ.	ДЛИНА		ВЕС, КГ.	
				ПОЗ. ММ.	НА ЭЛЕМ М	НА ЭЛЕМЕНТ	ЭЛЕМЕНТА
C 45	36	φ 58I	2	1080	2.16	0.33	0.40
	19	φ 48I	6	120	0.72	0.07	
C 46	31	φ 58I	3	1040	3.12	0.48	0.65
	28	φ 48I	6	280	1.68	0.17	
C 47	31	φ 58I	2	1040	2.08	0.32	0.43
	29	φ 48I	6	180	1.08	0.11	
C 48	33	φ 58I	3	890	2.67	0.41	0.55
	28	φ 48I	5	280	1.40	0.14	
C 49	33	φ 58I	2	890	1.78	0.28	0.37
	29	φ 48I	5	180	0.90	0.09	

ПРИМЕЧАНИЕ:

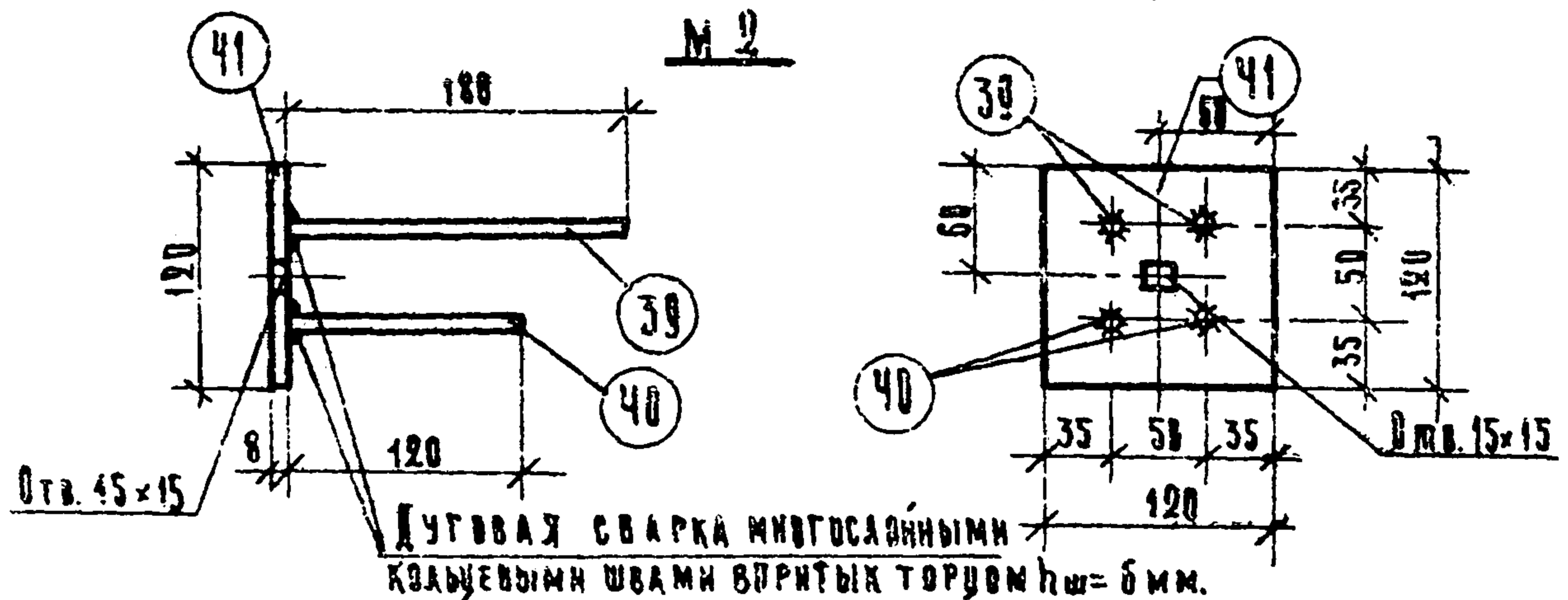
СЕТКИ ИЗГОТАВЛИВАЮТ ПРИ ПОМОЩИ КОНТАКТНОЙ ТОЧЕЧНОЙ СВАРКИ В СООТВЕТСТВИИ С ВСН 38-57 И ГОСТ 10922-64 МСПМХП-МСЭ

ТК 1969	АРМАТУРНЫЕ ЭЛЕМЕНТЫ	МАРКА C45-C49	СЕРИЯ 1 155-1
			ВЫПУСК ЛИСТ 1 71

М 1



М 2



СПЕЦИФИКАЦИЯ МЕТАЛЛА НА ЭЛЕМЕНТ

МАРКА ЭЛЕМ.	N ПОС.	СЕЧЕНИЕ ММ.	КВА ШТ.	ДЛИНА		ВЕС, КГ.	
				ПОС. ММ.	НА ЭЛЕМ. М.	НА ЭЛЕМЕНТ	ЭЛЕМЕНТ
М 1	37	Ф8АШ	2	240	0.48	0.19	0.64
	38	-60x8	1	120	0.12	0.45	
М 2	39	Ф8АШ	2	180	0.36	0.14	1.14
	40	Ф8АШ	2	120	0.24	0.09	
	41	-120x8	1	120	0.12	0.91	

Л. ФРОЛОВА
А. БЕРШИНКИНА
А. ЛЯХОВИЧ
В. ТРЕКОВ
В. КОМАРОВ
Д. ШАХУБА
ГЛАВ. ИНЖ. И. ТА
НАЧ. ОТДЕЛА
ТА. И. Ж. В. Д.
РУК. ГР. И. Ж.

ЦНИИЭП
УЧЕБНЫХ ЗДАНИЙ
Г. МОСКВА

ТК
1969

АРМАТУРНЫЕ ЭЛЕМЕНТЫ

МАРКА
М 1, М 2
СЕРИЯ
4.155-1
ВЫПУСК
1
Л И С Т
29