

ТИПОВЫЕ СТРОИТЕЛЬНЫЕ КОНСТРУКЦИИ, ИЗДЕЛИЯ И УЗЛЫ

СЕРИЯ 1.015.1-1.95

БАЛКИ ФУНДАМЕНТНЫЕ ЖЕЛЕЗОБЕТОННЫЕ
ДЛЯ НАРУЖНЫХ И ВНУТРЕННИХ СТЕН ЗДАНИЙ
ПРОМЫШЛЕННЫХ И СЕЛЬСКОХОЗЯЙСТВЕННЫХ ПРЕДПРИЯТИЙ

ВЫПУСК 2

БАЛКИ СБОРНЫЕ. УКАЗАНИЯ ПО ПРИМЕНЕНИЮ

Ц00418-02

ТИПОВЫЕ СТРОИТЕЛЬНЫЕ КОНСТРУКЦИИ, ИЗДЕЛИЯ И УЗЛЫ

СЕРИЯ 1.015.1-1.95

БАЛКИ ФУНДАМЕНТНЫЕ ЖЕЛЕЗОБЕТОННЫЕ
ДЛЯ НАРУЖНЫХ И ВНУТРЕННИХ СТЕН ЗДАНИЙ
ПРОМЫШЛЕННЫХ И СЕЛЬСКОХОЗЯЙСТВЕННЫХ ПРЕДПРИЯТИЙ

ВЫПУСК 2

БАЛКИ СБОРНЫЕ УКАЗАНИЯ ПО ПРИМЕНЕНИЮ

Разработаны ЦНИИПромзданий

Зам. директора

Нач. отдела

Гл. инженер проекта

Гл. инженер проекта

С. М. Гликин

А. Я. Розенблюм

Т. М. Кутырина

В. А. Бажанова

УТВЕРЖДЕНЫ

Главпроектом Минстроя России,

письмо от 30.06.95 № 9-3-1/111

Введены в действие с 01.09.95

ЦНИИПРОМЗДАНИЙ,

приказ от 10.07.95 № 21

Обозначение документа	Наименование	Стр.
1.015.1-1.95.2-ПЗ	Пояснительная записка	2
-1	Схеми расположения фундаментных балок (примеры)	10
-2НИ	Номенклатура балок	14
-3	Ключ подбора марок фундаментных балок для зданий промышленных и сельскохозяйственных предприятий с шагом колонн 3 и 6 м с панельными стенами	18
-4	Ключ подбора марок фундаментных балок для зданий промышленных и сельскохозяйственных предприятий с шагом колонн 3 и 6 м с кирпичными и блочными стенами	20
-5	Ключ подбора марок фундаментных балок для зданий промышленных предприятий с шагом колонн 12 м с панельными стенами	28

Инв. № 102/81. Покупка и оплата. Взят. инв. №

Изм.	Кол-во	Листы	Нюм.	Подпись	Якля

1.015.1-1.95.2

СОДЕРЖАНИЕ

Страница	Листы	Листов
Р		1

ЦНИИПРОМЭДАНИЙ

Исполнитель: Ротаровская Рутка
И.контр.: Кутыриних В.И.

1. ОБЩАЯ ЧАСТЬ

1.1. Серия 1.015.1-1.95 содержит проектную документацию на типовые железобетонные фундаментные балки, сборные и монолитные для наружных и внутренних стен промышленных и сельскохозяйственных предприятий с шагом колонн 3, 6 и 12 м.

Серия состоит из четырех выпусков:

выпуск 1. Балки монолитные. материалы для проектирования и рабочие чертежи;

выпуск 2. Балки сборные. Указания по применению;

выпуск 3. Балки сборные. Рабочие чертежи;

выпуск 4. Изделия арматурные. Рабочие чертежи.

1.2. Настоящая серия разработана взамен серий 1.415.1-2 и 1.815.1-1. Опалубочные размеры фундаментных сборных балок, принятые в настоящей серии, соответствуют опалубочным размерам балок по сериям 1.415.1-2 и 1.815.1-1. Уточнены ключи подбора марок балок для кирпичных и блочных стен с оконными проемами, усовершенствованы арматурные изделия.

1.3. Настоящий выпуск содержит указания по применению сборных балок, номенклатуру балок, указания по подбору марок балок в зависимости от условий их применения, основные положения по расчету балок.

1.4. Фундаментные балки предназначены для применения в зданиях:

отапливаемых и неотапливаемых;

возводимых в районах с расчетной зимней температурой наружного воздуха не ниже минус 40°С (за расчетную зимнюю температуру наружного воздуха принимается средняя температура воздуха наиболее холодной пятидневки в зависимости от района строительства, согласно СПиП 2.01.01-82 "Стро-

Инв. № поз.т. Подпись и дата Взам. инв. №

Изм.	Кол.уч.	Листы	Маск.	Подпись	Дата
					6.12.99
Гл. инж. п.р.	Кутырнина				
Инженер	Ряжковская				

1.015.1-1.95.2-173

ПОЯСНИТЕЛЬНАЯ
ЗАПИСКА

Страница	Листы	Листов
Р	1	В
ЦНИИПРОМЗДАНИЙ		

ительная климатология и геофизика^{*)};

с расчетной сейсмичностью до 7 баллов включительно;

с неагрессивной и слабоагрессивной степенью воздействия грунта.

1.5. Фундаментные балки разработаны применительно к следующим вариантам стенового ограждения:

А. Стены панельные самонесущие из однослойных панелей толщиной 200, 250, 300 и 350 мм из легкого бетона средней плотности до 1600 кг/м³ и толщиной 200, 250 и 300 мм из ячеистого бетона средней плотности до 700 кг/м³ с кирпичным цоколем высотой до 600 мм и толщиной до 380 мм для зданий с шагом колонн 6 м (серия 1.030.1-1/88);

из однослойных панелей толщиной 200, 250 и 300 мм из легкого бетона средней плотности до 1200 кг/м³ для зданий с шагом колонн 12 м (серия 1.432.1-22);

из двухслойных панелей толщиной 200, 250, 300, 400 и 500 мм из легкого бетона средней плотности до 1200 кг/м³ для зданий с шагом колонн 3 и 6 м (серии 1.832.1-9/94; 1.832.1-10/94; 1.832.1-14с);

из трехслойных панелей толщиной 200, 250 и 300 мм для зданий с шагом колонн 6 м и толщиной 210, 260, 310, 350, 400 и 450 мм для зданий с шагом колонн 3 и 6 м (серии 1.432.1-21; 1.432.1-26; 1.832.1-13; 1.832.1-15; 1.832.1-16; шифр 1481);

Б. Стены панельные навесные из двухслойных и трехслойных панелей толщиной 200 мм для зданий с шагом колонн 3 и 6 м (серии 1.832.1-9/94; 1.832.1-10/94; 1.832.1-14с; 1.832.1-15 и 1.832.1-16);

из однослойных и трехслойных панелей толщиной 200, 250 и 300 мм без кирпичного цоколя при панелях из легких бетонов и с кирпичным цоколем высотой до 600 мм при панелях из ячеистого бетона для зданий с шагом колонн 6 м (серии 1.030.1-1/88; 1.432.1-21 и 1.432.1-26);

из однослойных панелей толщиной 200 и 250 мм для зданий с шагом колонн 12 м (серия 1.432.1-22).

В. Стены самонесущие из легкобетонных блоков толщиной 400 и 500 мм средней плотности до 1600 кг/м³ (серия 1.433-2) для зданий с шагом колонн 6 м.

Г. Стены кирпичные толщиной 250, 380 и 520 мм для зданий с шагом колонн 3 и 6 м.

1.6. Балки разработаны:

А. для зданий с железобетонными колоннами и фундаментами на естественном основании и свайном (серии 1.412.1-6; 1.412.1-11 и 1.411.1-4; 1.411.1-7; 1.411.1-2/91), запроектированными с учетом производства работ нулевого цикла до монтажа колонн с отметкой верха фундамента минус 0,150 м от уровня чистого пола. В этом случае опирание фундаментных балок осуществляется на специальные монолитные набетонки, опирающиеся на плитную часть готовых фундаментов или бетонируемые одновременно с фундаментом (см. узел 1 докум. 1.015.1-1.95.2-1). Длины балок назначены в зависимости от размеров подколонников фундаментов;

Б. для зданий с пониженной отметкой верха фундамента, когда фундаментные балки могут быть уложены непосредственно на верхний обрез подколонника (см. узел II докум. 1.015.1-1.95.2-1) или на набетонки (см. узлы III, IV, V докум. 1.015.1-1.95.2-1). Длины балок в этом случае приняты равными расстояниям между осями фундаментов минус 50 мм.

Допускается применение балок при других конструктивных решениях каркаса здания (например, в зданиях со стальным каркасом) при соблюдении условий работы балок, установленных настоящей серией.

1.7. Балки для зданий с шагом колонн до 6 м разработаны четырех типов - 1БФ, 2БФ, 3БФ и 4БФ, для зданий с шагом колонн 12 м - двух типов: 5БФ и 6БФ (см. табл.1)

Фундаментные балки типа 1БФ, а также балки длиной 2,35...4,45 м типов 2БФ, 3БФ и 4БФ запроектированы только с ненапрягаемой арматурой, балки длиной 5,05...5,95 м типов 2БФ, 3БФ и 4БФ запроектированы как преднапряженными, так и без предварительного напряжения продольной арматуры, балки типов 5БФ и 6БФ запроектированы только преднапряженными.

Пример условного обозначения фундаментной балки: 2БФ51-3АШв-На-фундаментная балка типоразмера 2БФ51, третьей марки по несущей способности, с напрягаемой арматурной сталью класса А-Шв, изготовленная из бетона нормальной проницаемости, предназначенная для применения в условиях воздействия слабоагрессивной среды, со строповочными петлями взамен строповочных отверстий.

2. УКАЗАНИЯ ПО ПРИМЕНЕНИЮ ФУНДАМЕНТНЫХ БАЛОК

2.1. Подбор фундаментных балок следует производить на основании расчетов. Допускается подбор балок производить по клычам, приведенным в докум. 1.015.1-1.95.2-3...1.015.1-1.95.2-5.

2.2. Клычи по подбору фундаментных балок составлены применительно к наружным стенам сплошным (без проемов), а также с оконными и дверными проемами, расположенными в средней части балки. Ширина оконного проема принята для зданий сельскохозяйственных предприятий равной 1,8 м, для зданий промышленных предприятий с шагом колонн 6 м равной 3,0 и 4,8 м при панельных и кирпичных стенах и 3,0 и 4,5 м при блочных стенах; с шагом колонн 12 м равной 9,0 м.

Для зданий сельскохозяйственных предприятий высота оконного проема принята равной 1,2 м. Для зданий промышленных предприятий высота оконного проема до перемычки не должна превышать 7,2 м.

При наличии оконного проема в кирпичной стене высота кладки от верха фундаментной балки до низа окна принята равной 1,2 и 1,8 м.

Дверные проемы приняты высотой 2,4 м, шириной 1,2 м в зданиях сельскохозяйственных предприятий и до 2-х метров в зданиях промышленных предприятий.

При расположении дверного проема в пролете 6 м для зданий сельскохозяйственных предприятий при панельных стенах следует устраивать дополнительные фундаменты и укладывать две балки номинальной длины 3 м (см. докум. 1.015.1-1.95.2-1), либо устанавливать фундаментную балку как для кирпичной стены.

2.3. При решении панельных стен с кирпичным цоколем для зданий промышленных предприятий с шагом колонн 12 м кладка цоколя должна быть прикреплена к колоннам при помощи анкеров, закладываемых в кладку.

В каждом отдельном случае кладка цоколя должна проверяться расчетом как отдельно стоящая стена, воспринимающая вертикальную нагрузку от собственного веса и веса оконного заполнения, а также на горизонтальную нагрузку, приходящуюся на поверхность цоколя и остекления.

2.4. Кирпич принят марки 75 или 100 на растворе соответственно марки 25 или 50.

2.5. При подборе фундаментных балок под кирпичные стены по клычам следует дополнительно учитывать следующие положения:

если для зимней кладки условия твердения обеспечивают прочность раствора и стены аналогичную летней кладки (например, кладка на растворах не ниже марки 50 с противоморозными химическими добавками при выполнении каменной кладки в условиях среднесуточной температуры наружного воздуха до минус 15°C, применение электро- или паропрогрева и т.д.), допускается подбирать марки балок для стен без проемов такими же, как для стен, возводимых в летнее время;

для фундаментных балок под кирпичную стену, возводимую в зимних условиях способом замораживания, допускается принимать предельную высоту стены более указанной в клычах при условии установки в пролете балки временных поддерживающих стоек на период оттаивания и последующего твердения кладки. Предельная высота стены в этом случае должна быть установлена расчетом, выполненным в соответствии с указаниями раздела 3 настоящего документа.

2.6. В проекте производства работ по возведению кирпичных стен в зимних условиях должно быть оговорено, что длина захватки должна составлять не менее трех пролетов.

2.7. Проектная длина опирания фундаментных балок должна приниматься не менее 225 мм при длине балок до 6 м и не менее 275 мм при длине балок более 6 м.

В том случае, если крайнее расстояние кладки на балку превышает расчетное сопротивление кладки смятию R , нагрузка на балку принята в виде трапеции, равновеликой по площади треугольнику с наклонной стороной, параллельной гипотенузе треугольника (см. рис. 1).

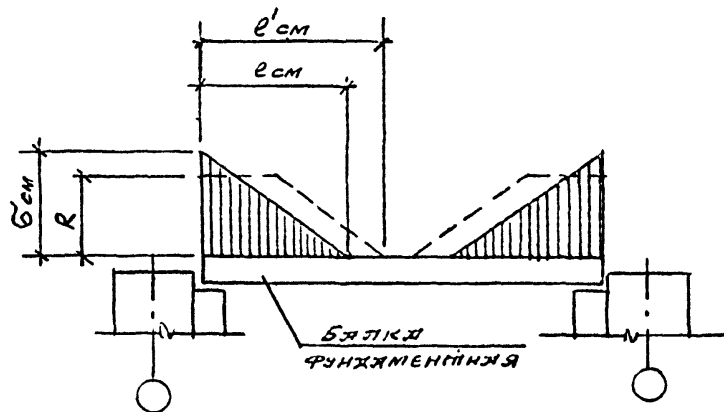


Рис. 1

3.4. Нагрузка на балку от самонесущей панельной стены принята в виде трапеции, соответствующей эпюре распределения напряжений смятия панелей в зоне их опирания на подколонник фундамента и фундаментную балку (на рис. 2 нагрузка на балку заштрихована).

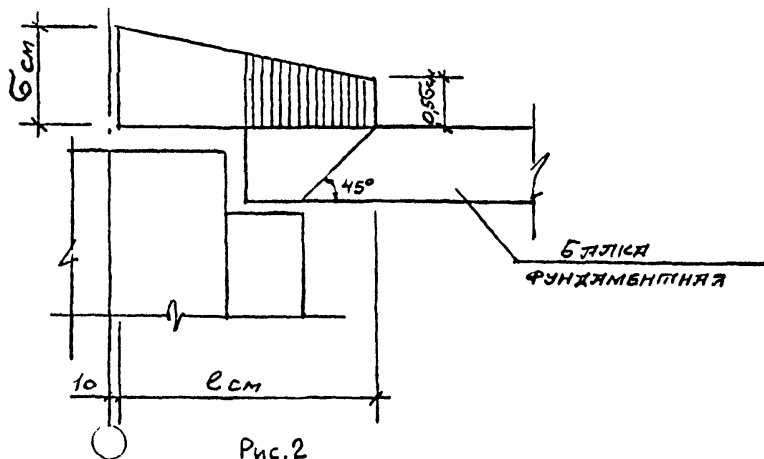


Рис. 2

3.5. Нагрузка на балку от веса кирпичной или блочной стены в период ее возведения принята как равномерно распределенная от веса неотвердевшей кладки высотой, равной $1/3$ пролета для кирпичной кладки в летних условиях и $1/2$ пролета – для кладки стен из крупных блоков.

Величина изгибающего момента, действующего в середине пролета балки, принята равной $M = \frac{q l^2}{10}$, учитывая частичное защемление балки на опоре весом кладки, расположенной над фундаментом (q – нагрузка от веса кладки, l – расчетный пролет).

3.6. При выполнении кирпичной кладки стен способом замораживания с последующим оттаиванием нагрузка на балку принята как равномерно распределенная от веса кладки высотой, равной пролету балки. При этом величина изгибающего момента, действующего в середине пролета балки, принята равной $M = \frac{q l^2}{12}$, учитывая частичное защемление балки на опоре весом кладки, расположенной над фундаментом и в смежных пролетах.

3.7. Нагрузка на балку от веса кирпичной или блочной стены с оконными проемами в период ее возведения, независимо от условий возведения кдмки (в летних или зимних условиях), принята в соответствии с рис. 3.

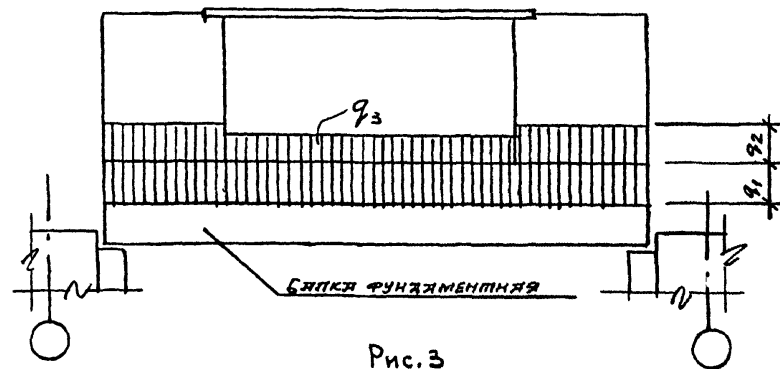


Рис. 3

- q_1 – нагрузка от веса кладки до низа оконного проема
- q_2 – нагрузка от веса кладки в простенке;
- q_3 – нагрузка от веса оконного заполнения, принятая равной $0,6$ кПа (60 кгс/м²).

Ив. М. Рож. Перенес и жито. Взят. нив. М.

3.8. Нагрузка на балку от веса кирпичной или блочной стены из отвердевшей кладки с оконными проемами принята у опоры в виде треугольника от веса стены за вычетом нагрузки от веса кладки в пределах проема до низа проема и веса остекления проема (см. п. 3.3) и в виде равномерно распределенной нагрузки в пределах проема от веса кладки до низа проема и веса остекления проема (q_3)

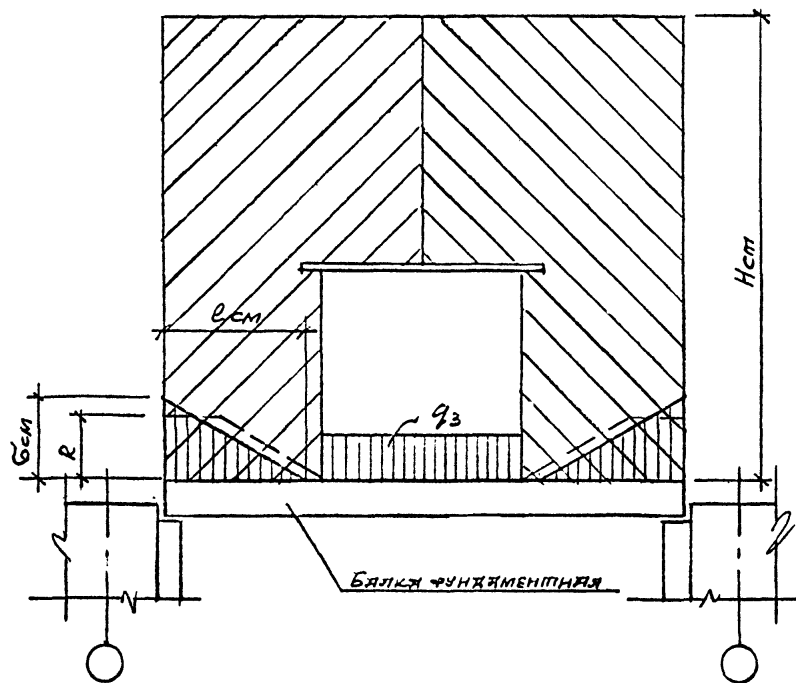


Рис. 4

3.9. При составлении ключей для подбора балок приняты следующие характеристики материалов:

легкий бетон на пористых заполнителях средней плотности 1200 кг/м³ и шлакопенобетон средней плотности 1600 кг/м³ – для стеновых панелей и 1600 кг/м³ – для стеновых блоков;

ячеистый бетон автоклавного твердения средней плотности 700 кг/м³;

кирпичная кладка средней плотности 1800 кг/м³.

3.10. Максимальная расчетная высота самонесущей панельной стены принята равной 24 м для зданий промышленных предприятий и 10 м для зданий сельскохозяйственных предприятий, но не более величин, указанных в сериях 1.030.1-1/86 (см. табл. 2) и 1.432.1-22 (см. табл. 3) рабочих чертежей стеновых панелей определенных расчетом на смятие панелей в местах опирания на фундаментную балку.

Максимальная высота глухого участка самонесущей панельной стены из легкого бетона, принятая при расчете сборных фундаментных балок настоящей серии, приведена в табл. 2 (для зданий с шагом колонн 6 м) и в табл.3 (для зданий с шагом колонн 12 м).

Таблица 2

Предельная высота глухого участка самонесущих панельных стен зданий с шагом колонн 6 м

Толщина панели, мм	Предельная высота, м, стены из									
	ячеистого бетона средней плотности, кг/м ³		легкого бетона средней плотности, кг/м ³							
	600	700	900	1000	1100	1200	1300	1400	1500	1600
200	35,6	30,6	26,4	24,6	22,8	21,6	20,1	18,5	16,8	15,2
250	33,8	28,8	25,2	23,4	21,6	20,4	18,7	17,1	15,4	13,7
300	32,2	27,6	24,0	22,2	20,4	19,2	17,8	16,1	14,5	12,8
350	-	-	23,6	21,6	19,8	18,6	16,5	15,0	13,4	12,0

Предельная высота для стен с проемами может быть увеличена при условии, что нагрузка на фундаментные балки от стены с проемами не превышает нагрузки от глухой стены при высотах, указанных в табл. 2 и 3.

3.11. При установке фундаментных балок под проемами ворот должен быть произведен расчет балок на нагрузки от транспорта.

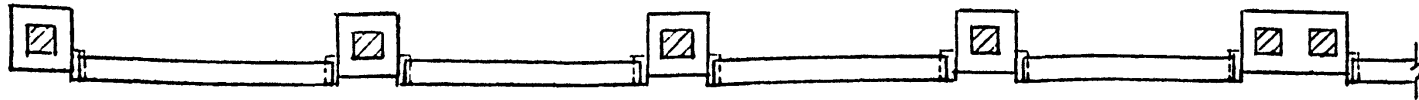
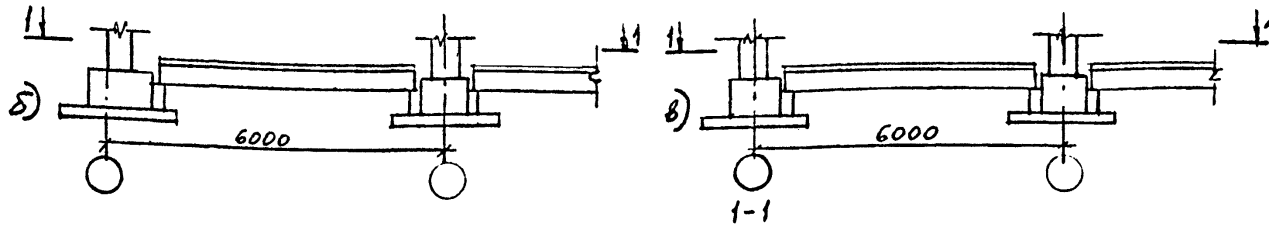
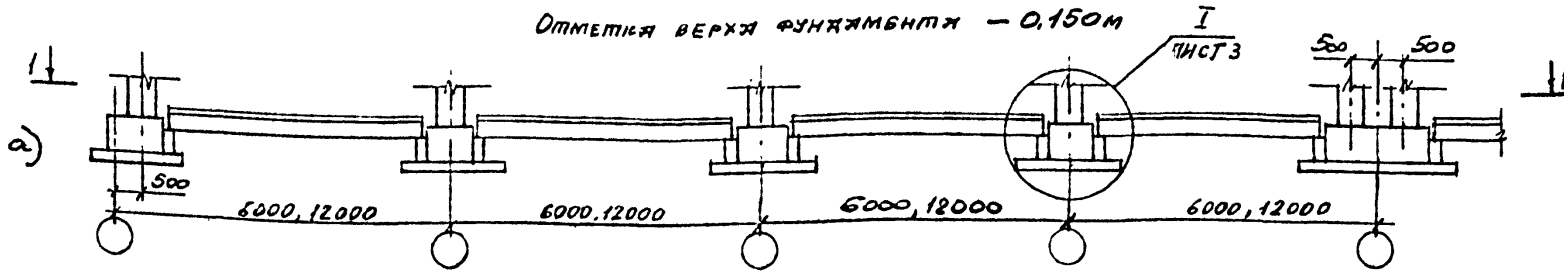
Таблица 3

Предельная высота глухого участка самонесущих панельных стен зданий с шагом колонн 12 м

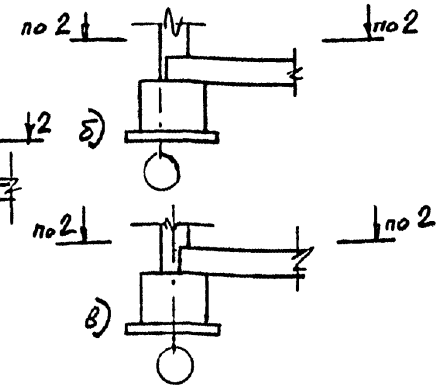
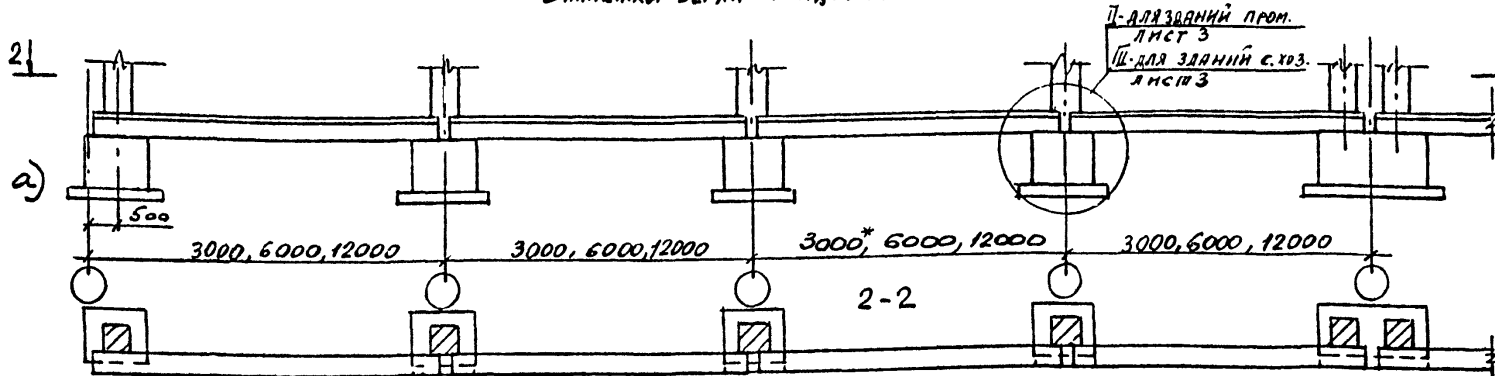
Толщина панели, мм	Предельная высота стены из легкого бетона средней плотности, кг/м ³		
	1000	1100	1200
200	-	-	18,3
250	15,6	15,3	13,8
300	13,2	12,3	11,7
350	11,1	10,5	9,9

Продольный ряд колонн

Отметка верха фундамента - 0,150 м



Отметка верха фундамента - 0,350 м... - 0,650 м



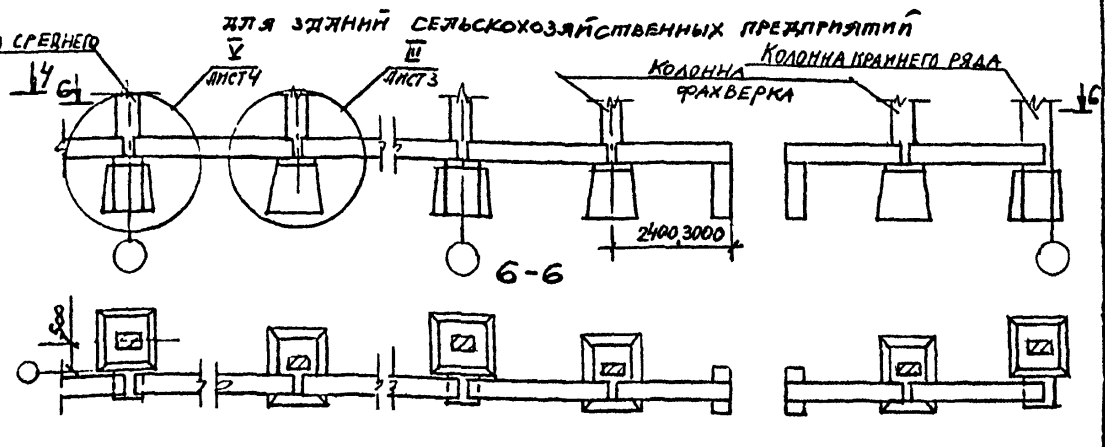
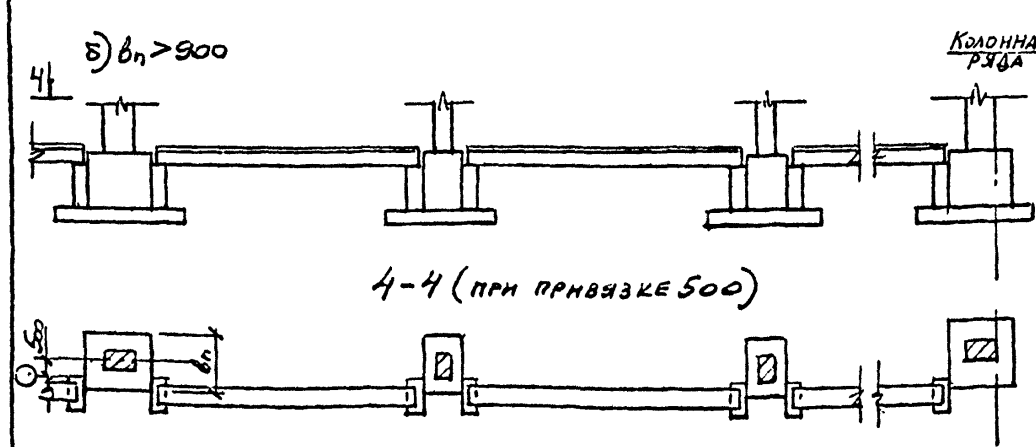
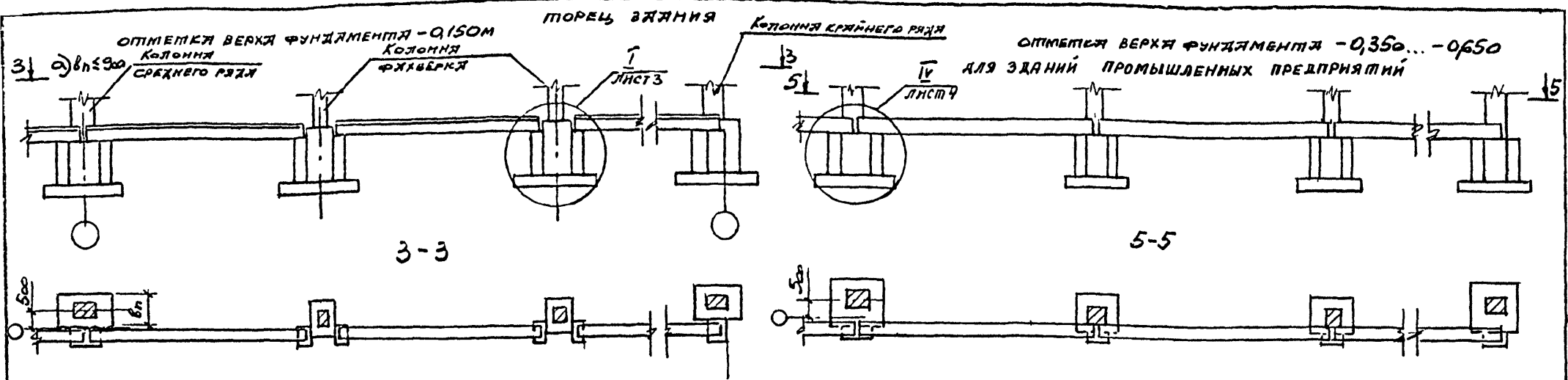
* - только для сельскохозяйственных зданий

На схемах: а - геометрические оси колонн смещены на 500 мм относительно поперечной координатной оси в торце здания
 б - "нулевая" привязка колонн к поперечной координатной оси в торце здания
 в - осевая привязка колонн к поперечной координатной оси в торце здания

Изм.	Кол. уч.	Листы	Взнос	Подпись	Дата
					6.12.94

1.015.1-1.95.2-1			
Схемы расположения фундаментных балок (примеры)	Стальная	Лист	Листы
	Р	1	4
ЦНИИПРОМЗДАНИ			

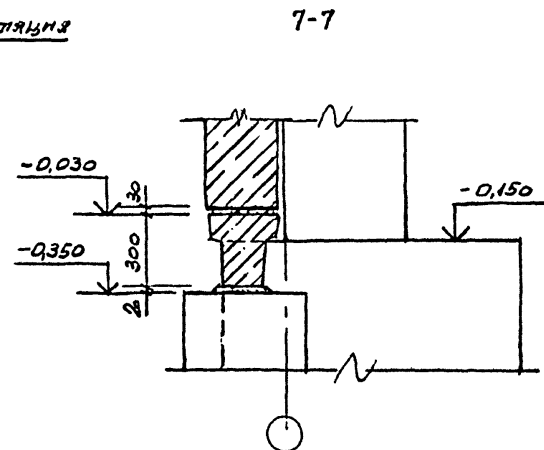
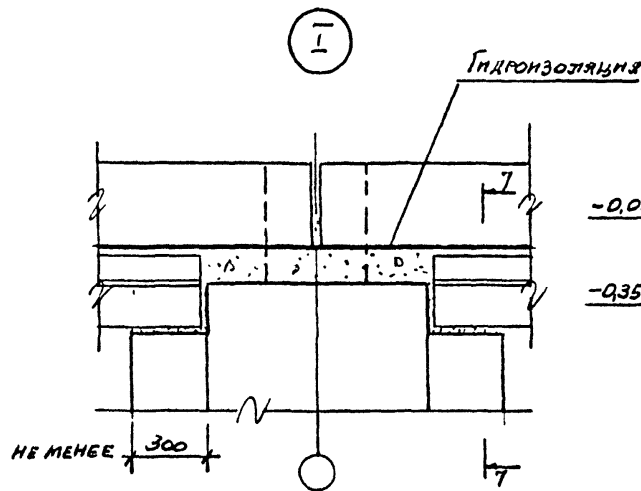
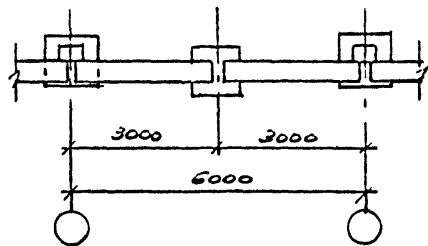
И.В. М. ПОДЛ. Подпись и дата. Взам. инв. №



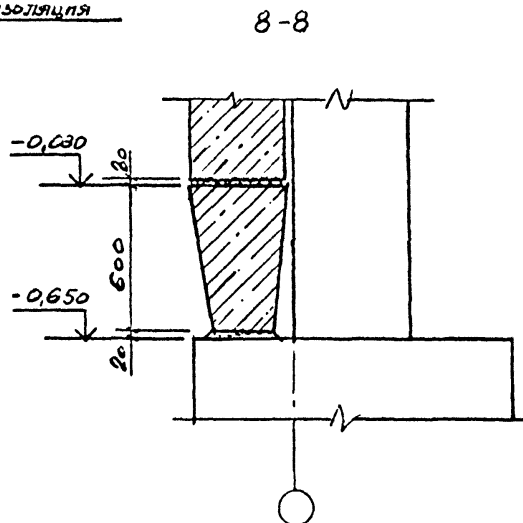
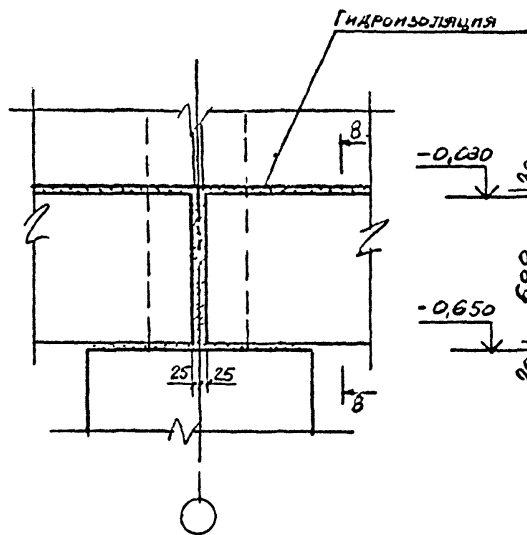
Фактическая длина опирания фундаментных балок на бетонные столбики или обрез фундамента должна быть не менее 200мм для зданий с шагом колонн 3 и 6 м и не менее 250мм для зданий с шагом колонн 12м.

Инв.№ подл. Подпись и дата. Изм. №, дата.

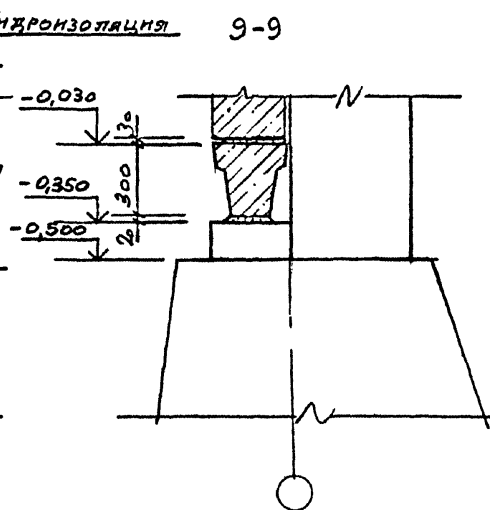
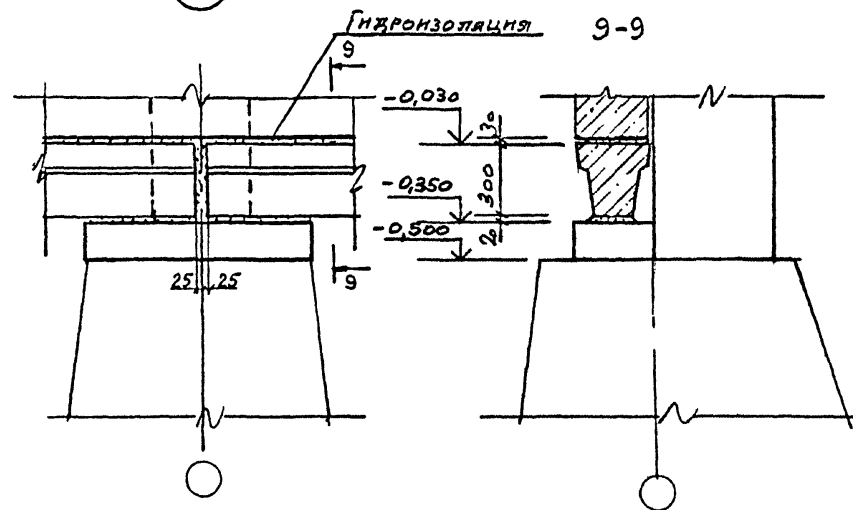
Пример установки фундаментных
 блоков по продольным рядам для зданий
 сельскохозяйственных предприятий при
 панельных стенах с дверными проемами



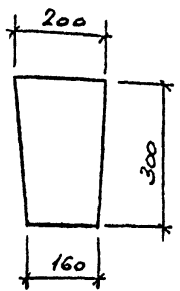
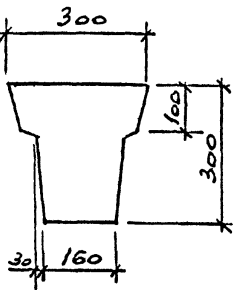
II

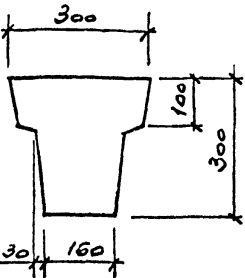


III



Изм. и подп. Подпись и дата ВЗРМ. ИВ.М

Эскиз	Мяркя	Длина бляки, мм	Класс бетона	Ряскод, материалов		Мяссж, т
				Бетон, м ³	Стяжь, кг	
	1БФ60-1	5350	В25	0,32	37,7	0,80
	1БФ60-2		В15		14,2	
	1БФ55-1	5500	В25	0,30	37,4	0,75
	1БФ55-2		В15		13,1	
	1БФ51-1	5050	В25	0,27	34,5	0,68
	1БФ51-2		В15		12,2	
	1БФ45-1	4450	В25	0,24	30,5	0,60
	1БФ45-2		В15		10,7	
	1БФ40-1	4000	В25	0,21	27,3	0,53
	1БФ40-2		В15		9,6	
	1БФ30	2950	В15	0,16	6,5	0,40
	1БФ24	2350		0,13	4,0	0,32
	2БФ60-1	5950	В25	0,40	66,5	1,0
	2БФ60-2		В25		64,4	
	2БФ60-3		В20		59,0	
	2БФ60-4		В20		42,2	
	2БФ60-5		В15		24,8	
	2БФ60-6				21,0	
	2БФ55-1	5500	В25	0,37	60,3	0,92
	2БФ55-2		В25		46,7	
	2БФ55-3		В20		36,9	
	2БФ55-4		В15		23,2	
	2БФ55-5				19,7	
	2БФ51-1	5050	В25	0,34	55,6	0,85
	2БФ51-2		В20		43,1	
	2БФ51-3				34,1	
	2БФ51-4				25,2	
	2БФ51-5		В15		21,3	
	2БФ51-6				18,3	
	2БФ45-1	4450	В25	0,30	48,5	0,75

Эскиз	Мяркя	Длина бляки, мм	Класс бетона	Ряскод, материалов		Мяссж, т
				Бетон, м ³	Стяжь, кг	
	2БФ45-2	4450	В20	0,30	38,3	0,75
	2БФ45-3				30,4	
	2БФ45-4				22,6	
	2БФ45-5	В15	4000	0,27	19,3	0,67
	2БФ45-6				16,5	
	2БФ40-1				42,9	
	2БФ40-2	В20	4000	0,27	32,8	0,67
	2БФ40-3				27,4	
	2БФ40-4	В15	4000	0,27	17,5	0,67
	2БФ40-5				14,9	
	2БФ30	2950	В15	0,20	12,4	0,40
	2БФ24	2350		0,16	7,6	0,25
	2БФ60-1АЩВ	5950	В25	0,40	56,5	1,0
	2БФ60-2АЩВ				50,1	
	2БФ60-3АЩВ				44,3	
	2БФ60-4АЩВ		В20		34,9	
	2БФ60-5АЩВ				23,1	
	2БФ55-1АЩВ		5500		В25	
2БФ55-2АЩВ	41,8					
2БФ55-3АЩВ	В20	33,0				
2БФ55-4АЩВ	В15	5050	0,34	22,0	0,85	
2БФ51-1АЩВ				В25		44,0
2БФ51-2АЩВ	В20	5050	0,34	39,0	0,85	
2БФ51-3АЩВ				30,9		
2БФ51-4АЩВ	23,7					

1.015.1-1.95.2-2НН					
Изм.	Корр.	Исп.	Ижк.	Подпись	Дата
					6.12.94
Ижк. пр.	Кутырнина	С.С.			
Разработал	Рубцовская	Л.С.			
Проверил	Кутырнина	С.С.			
Ижк. пр.	Кутырнина	С.С.			
Номенклатура БЛОК				Стр. №	Лист №
				Р	1 4
ЦНИИПРОЕДИНИИ					

Эскиз	Марка	Длина бляхи, мм	Класс бетона	Ряскоз материалов		Масса, т
				Бетон, м ³	Сталь, кг	
	36Ф60-1м ^ш в	5950	B30	0,52	89,3	1,3
	36Ф60-2м ^ш в				75,7	
	36Ф60-3м ^ш в				65,3	
	36Ф60-4м ^ш в				52,0	
	36Ф60-5м ^ш в				24,9	
	36Ф55-1м ^ш в	5500	B30	0,48	71,0	1,2
	36Ф55-2м ^ш в				61,2	
	36Ф55-3м ^ш в				49,0	
	36Ф55-4м ^ш в				43,2	
	36Ф55-5м ^ш в				23,8	
	36Ф51-1м ^ш в	5050	B30	0,44	65,8	1,1
	36Ф51-2м ^ш в				56,8	
	36Ф51-3м ^ш в				45,5	
	36Ф51-4м ^ш в				28,4	
	36Ф51-5м ^ш в				22,2	
	36Ф60-2м ^ш в	5950	B30	0,52	77,7	1,3
	36Ф60-3м ^ш в				67,3	
	36Ф60-4м ^ш в				46,2	
	36Ф60-5м ^ш в				24,9	
	36Ф55-1м ^ш в				5500	
36Ф55-2м ^ш в	63,2					
36Ф55-3м ^ш в	43,6					
36Ф55-4м ^ш в	38,8					
36Ф55-5м ^ш в	23,8					
36Ф51-1м ^ш в	5050	B30	0,44	67,4	1,1	
36Ф51-2м ^ш в				58,6		
36Ф51-3м ^ш в				40,5		
36Ф51-4м ^ш в				28,4		
36Ф51-5м ^ш в				22,2		

Эскиз	Марка	Длина бляхи, мм	Класс бетона	Ряскоз материалов		Масса, т
				Бетон, м ³	Сталь, кг	
	46Ф60-1	5950	B25	0,60	113,2	1,5
	46Ф60-2				97,9	
	46Ф60-3				80,2	
	46Ф60-4				56,1	
	46Ф55-1	5500	B25	0,55	105,9	1,4
	46Ф55-2				91,3	
	46Ф55-3				85,8	
	46Ф55-4				69,8	
	46Ф51-1	5050	B25	0,51	97,0	1,3
	46Ф51-2				83,7	
	46Ф51-3				78,7	
	46Ф51-4				68,8	
	46Ф51-5				51,4	
	46Ф45-1	4450	B25	0,45	82,2	1,1
	46Ф45-2				74,1	
	46Ф45-3		B22,5		69,8	
	46Ф45-4		B20		45,8	
	46Ф40-1	4000	B25	0,40	73,6	1,0
	46Ф40-2				66,4	
	46Ф40-3		B22,5		62,4	
46Ф40-4	B20		32,9			
46Ф40-5	29,6					
46Ф30	2950	B15	0,30	19,0	0,74	
46Ф24	2350		0,23	12,9	0,59	
46Ф60-1м ^ш в	5950	B30	0,60	123,9	1,5	
46Ф60-2м ^ш в				113,5		

Иванов А.А. Подпись и дата. Взял инв. А

ЭСКИЗ	МЯРКА	ДЛИНА БЛЮКИ, мм	КЛАСС БЕТОНА	РАСХОД МАТЕРИАЛОВ		МЯССА, т	ЭСКИЗ	МЯРКА	ДЛИНА БЛЮКИ, мм	КЛАСС БЕТОНА	РАСХОД МАТЕРИАЛОВ		МЯССА, т
				Бетон, м³	Сталь, кг						Бетон, м³	Сталь, кг	
	4БФ60-3МШВ	5950	В30	0,60	96,1	1,5		5БФ120-1МШВ	11950	В30	1,0	109,6	2,5
	4БФ60-4МШВ		825		82,5			81,4					
	4БФ60-5МШВ		825		72,1			53,8					
	4БФ55-1МШВ	5500	В30	0,55	106,6	1,4		5БФ111-1МШВ	11050	В30	0,93	101,8	2,3
	4БФ55-2МШВ		825		77,7			75,6					
	4БФ55-3МШВ		825		58,4			50,1					
	4БФ51-1МШВ	5050	В30	0,48	98,6	1,3		5БФ111-2МШВ	10750	В30	0,90	89,0	2,3
	4БФ51-2МШВ		825		83,7			73,6					
	4БФ51-3МШВ		825		72,1			48,6					
	4БФ51-4МШВ	5950	В20	0,60	63,1	1,5		5БФ108-1МШВ	11950	В30	2,30	222,1	5,7
	4БФ51-5МШВ		820		44,8			128,7					
	4БФ60-4МШВ		825		84,5			107,9					
	4БФ60-5МШВ	5500	В25	0,55	74,1	1,4		6БФ120-1МШВ	11050	В30	2,12	167,7	5,3
	4БФ55-2МШВ				825			79,5				119,7	
	4БФ55-3МШВ				825			53,0				100,5	
4БФ51-3МШВ	5050	В25	0,48	73,7	1,3	6БФ111-1МШВ	10750	В30	2,06	163,2	5,2		
4БФ51-4МШВ				825		64,9				116,4			
4БФ51-5МШВ				820		40,8				97,8			
	5БФ120-1МШВ	11950	В30	1,0	105,4	2,5	6БФ120-2МШВ	11050	В30	0,93	86,0	2,3	
	5БФ120-2МШВ				825		92,8				86,0		
	5БФ120-3МШВ	825	62,8	62,8	5БФ111-1МШВ	11050	В30	0,93	97,8	2,3			
	5БФ111-1МШВ	830	97,8	86,0									
	5БФ111-2МШВ	825	50,1	50,1									
	5БФ108-1МШВ	10750	В30	0,90	95,2	2,3	5БФ108-1МШВ	10750	В30	2,30	104,5	5,3	
	5БФ108-2МШВ				830		83,8				101,6		
	5БФ108-3МШВ				825		48,6				48,6		

1.045.1-1.95.2-2НН

Лист
4

п/п	Конструкция стены	Высота стены, м	Толщина панели, мм	Марка фундаментной бляхи								
				для зданий промышленных предприятий				для зданий сельскохозяйственных предприятий				
				длинной, м								
			5,95	5,50	5,05	4,45	4,00	5,95	2,95	2,35		
1	Стены панельные самонесущие из легкого бетона средней плотности до 1600 кг/м ³	см. п. 3.10 пояснительной записки	200	1Ф60-1	1Ф55-1	1Ф51-1	1Ф45-1	1Ф40-1	—	—	—	
			250	2Ф60-3	2Ф55-2	2Ф51-2	—	—	—	—	—	
				2Ф60-3ЯШВ 2Ф60-4ЯШ	2Ф55-2ЯШВ 2Ф55-3ЯШ	2Ф51-2ЯШВ 2Ф51-3ЯШ	2Ф45-2	2Ф40-2	—	—	—	
			300	2Ф60-2	2Ф55-1	2Ф51-1	—	—	—	—	—	
2Ф60-2ЯШВ 2Ф60-3ЯШ	2Ф55-1ЯШВ 2Ф55-2ЯШ	2Ф51-1ЯШВ 2Ф51-2ЯШ		2Ф45-1	2Ф40-1	—	—	—				
350	3Ф60-5	3Ф55-4	3Ф51-3	—	—	—	—	—	—			
	3Ф60-4ЯШВ 3Ф60-4ЯШ	3Ф55-3ЯШВ 3Ф55-3ЯШ	3Ф51-3ЯШВ 3Ф51-3ЯШ	3Ф45-3	3Ф40-3	—	—	—				
2	Стены панельные самонесущие из легкого бетона средней плотности до 1200 кг/м ³ и из трехслойных панелей	до 10	200	—	—	—	—	—	—	1Ф30	1Ф24	
			250, 300	—	—	—	—	—	—	—	—	
			350, 400	—	—	—	—	—	—	2Ф60-4	2Ф30	2Ф24
			450, 500	—	—	—	—	—	—	3Ф60-5/6	3Ф30	3Ф24
3	Стены панельные самонесущие из ячеистого бетона средней плотности до 700 кг/м ³ с кирпичными цоколем высотой до 600 мм и толщиной 250 мм	см. п. 3.10 пояснительной записки	200	2Ф60-4	2Ф55-3	2Ф51-3	—	—	—	—	—	
				2Ф60-4ЯШВ 2Ф60-5ЯШ	2Ф55-3ЯШВ 2Ф55-4ЯШ	2Ф51-3ЯШВ 2Ф51-4ЯШ	2Ф45-3	2Ф40-3	—	—	—	
			250	2Ф60-3	2Ф55-2	2Ф51-2	—	—	—	—	—	
2Ф60-3ЯШВ 2Ф60-4ЯШ	2Ф55-2ЯШВ 2Ф55-3ЯШ	2Ф51-2ЯШВ 2Ф51-3ЯШ		2Ф45-2	2Ф40-2	—	—	—				
4	Стены панельные самонесущие из ячеистого бетона средней плотности до 700 кг/м ³ с кирпичным цоколем высотой до 600 мм и толщиной 300 мм		300	3Ф60-5	3Ф55-4	3Ф51-3	—	—	—	—	—	
				3Ф60-4ЯШВ 3Ф60-4ЯШ	3Ф55-3ЯШВ 3Ф55-3ЯШ	3Ф51-3ЯШВ 3Ф51-3ЯШ	3Ф45-3	3Ф40-3	—	—	—	

Инв. № 37, Подпись и дата, ВЗНМ, ИВН, А

					1.015.1-1.95.2-3			
Изм.	Кол.ч.	Лист	Док.	Подпись	Дата			
ГЛАВН. ПР.	Кутырина	20				Ключ выбора марок фундаментных бляшек для зданий промышленных и сельскохозяйственных предприятий с шагом колонн 3 и 6 м с панельными стенами	Страницы	
РЪАРИТЕЛ	Рутковская	1					Лист	
ПРОВЕРЯ	Кутырина	20					Листов	
Н.КОНТР	Кутырина	20					2	
							ЦИИИПРОМЗДАНИЙ	

N п/п	Конструкция стены	Высота стены Н, м	Толщина панели, мм	МАРКА ФУНДАМЕНТНОЙ БЯЛКИ							
				для зданий промышленных предприятий					для зданий сельскохозяйственных предприятий		
				хлпной, м							
				5,95	5,50	5,05	4,45	4,00	5,95	2,95	2,35
5	Стены панельные навесные из легкого бетона	не огр- ничено	200	1БФ60-2	1БФ55-2	1БФ51-2	1БФ45-2	1БФ40-2	1БФ60-2	1БФ30	1БФ24
			250, 300	2БФ60-6	2БФ55-5	2БФ51-6	2БФ45-6	2БФ40-5	2БФ60-6	2БФ30	2БФ24
				2БФ60-5АШВ 2БФ60-6АШ	2БФ55-4АШВ 2БФ55-5АШ	2БФ51-5АШВ 2БФ51-6АШ					
350	3БФ60-7	3БФ55-7	3БФ51-7	3БФ45-7	3БФ40-5	3БФ60-7	3БФ30	3БФ24			
6	Стены панельные навесные из ячеистого бетона с кирпичным цоколем высотой до 600мм и толщиной 250мм	не огр- ничено	200, 250	2БФ60-5	2БФ55-4	2БФ51-5	2БФ45-5	2БФ40-4	—	—	—
	300		2БФ60-5АШВ 2БФ60-6АШ	2БФ55-4АШВ 2БФ55-5АШ	2БФ51-5АШВ 2БФ51-6АШ						
		Стены панельные навесные из ячеистого бетона с кирпичными цоколем высотой до 600мм и толщиной 380мм			3БФ60-6	3БФ55-6	3БФ51-6	3БФ45-6	3БФ40-4	—	—
			3БФ60-5АШВ 3БФ60-5АШ	3БФ55-5АШВ 3БФ55-5АШ	3БФ51-5АШВ 3БФ51-5АШ						
7	Панели перегородок гипсбетонные без проемов и с дверными проемами	до 6	—	1БФ60-1	1БФ55-1	1БФ51-1	1БФ45-1	1БФ40-1	1БФ60-1	1БФ30	1БФ24

ИВ.К. по ж.к. Проект и РДП
ВЗМ. ПИВ. А

№ п/п	Конструкция стены	Высота стены, м	Толщина стены, мм	Ширина оконного проема, м	Высота цокольной кладки, м	Марка фундаментной бляхи							
						для зданий промышленных предприятий				для зданий сельскохозяйственных предприятий			
						длиной, м							
						5,95	5,50	5,05	4,45	4,00	5,95	2,95	2,35
1	Стены кирпичные без проемов, возводимые в летнее время а) из кирпича марки 75 на растворе марки 25 б) из кирпича марки 100 на растворе марки 50	$H \leq \frac{9^*}{11}$	250	—	—	2БФ60-3	2БФ55-2	2БФ51-2	2БФ45-2	2БФ40-2	2БФ60-3	2БФ30	2БФ24
			380			3БФ60-4	3БФ55-3	3БФ51-2			3БФ60-3		
		$H \leq \frac{8^*}{10}$	510	—	—	4БФ60-2	4БФ55-2	4БФ51-2	4БФ45-2	4БФ40-2	4БФ60-2	4БФ30	4БФ24
			250			2БФ60-2	2БФ55-1	2БФ51-1			2БФ60-2		
		$\frac{9}{11} < H \leq \frac{13^*}{15}$	380	—	—	3БФ60-2	3БФ55-2	3БФ51-1	3БФ45-1	3БФ40-1	—	—	—
$\frac{8^*}{10} < H \leq \frac{13^*}{15}$	510	4БФ60-1	4БФ55-1			4БФ51-1	4БФ60-1	4БФ60-1			—	—	—

* Превытельно допустимая высота стены указана дробью, числитель которой соответствует стенам, опирающимся на фундаментные бляхи с ненапрягаемой арматурой длиной 5,95 и 5,50 м, знаменатель — стенам, опирающимся на бляхи с ненапрягаемой арматурой длиной 5,05...2,35 м и на бляхи с напрягаемой арматурой длиной 5,95...5,05 м

Указанные в п. 1 марки бляшек могут быть применены для условий возведения стен в зимнее время при условии выполнения кладки в соответствии с указаниями п. 7.1.а" СНиП II-22-81

1.015.1-1.95.2-4					
Имя	Кол. укл.	Лист	Угол	Похожись	Датум
Гл. инж. пр.	Купырнин	Куп			
Инж. спец.	Рябовская	Ря			
Проконст.	Купырнин	Куп			
И. конпр.	Купырнин	Куп			
Ключ подбора марок фундаментных бляшек для зданий промышленных и сельскохозяйственных предприятий с шагом колонн 3 и 6 м с кирпичными и блочными стенами					
Спр. инж.	Лист	Листов			
Р	1	8			
ЦНИИПРОМЗДАНИЙ					

Инв. и подл. Подпись и дата вкл. инв. л.

N п/п	Конструкция стен	Высота стены H, м	Площадь стены, мм	Ширина оконного проема, м	Высота цокольной панели, м	МАРКА ФУНДАМЕНТНОЙ БЯЛКИ							
						для зданий промышленных предприятий					для зданий сельскохозяйственных предприятий		
						длиной, м							
						5,95	5,50	5,05	4,45	4,00	5,95	2,95	2,35
2	Стены кирпичные без проемов, возводимые в зимнее время способом замораживания с последующим оттаиванием а) из кирпича марки 75 на растворе марки 25	$H \leq \frac{7}{11}$	250			2БФ60-1 2БФ60-1АШВ 2БФ60-1ЛШ	2БФ55-1 2БФ55-1АШВ 2БФ55-2ЛШ	2БФ51-2 2БФ51-2АШВ 2БФ51-2ЛШ		2БФ40-2	2БФ60-1 2БФ60-1АШВ 2БФ60-1ЛШ	2БФ30	2БФ24
		$H \leq \frac{9^*}{11}$	380			3БФ60-1 3БФ60-1АШВ	3БФ55-1 3БФ55-1АШВ 3БФ55-1ЛШ	3БФ51-2 3БФ51-2АШВ 3БФ51-2ЛШ	3БФ45-2	3БФ40-2	3БФ60-1 3БФ60-1АШВ	3БФ30	3БФ24
		$H \leq \frac{9^*}{10}$	510			4БФ60-1 ¹⁾ 4БФ60-1АШВ	4БФ55-1 ¹⁾ 4БФ55-1АШВ	4БФ51-2 4БФ51-2АШВ	4БФ45-2	4БФ40-2	4БФ60-1 ¹⁾ 4БФ60-1АШВ	4БФ30	4БФ24
		$\frac{7}{11} < H \leq \frac{12^*}{15}$	250			2БФ60-1 2БФ60-1АШВ 2БФ60-1ЛШ	2БФ55-1 2БФ55-1АШВ 2БФ55-1ЛШ	2БФ51-1 2БФ51-1АШВ 2БФ51-1ЛШ	2БФ45-1	2БФ40-1	—	—	—
		$\frac{9^*}{11} < H \leq \frac{13^*}{15}$	380			3БФ60-1 3БФ60-1АШВ	3БФ55-1 3БФ55-1АШВ 3БФ55-1ЛШ	3БФ51-1 3БФ51-1АШВ 3БФ51-1ЛШ	3БФ45-1	3БФ40-1	—	—	—
		$\frac{8^*}{10} < H \leq \frac{13^*}{15}$	510			4БФ60-1 ¹⁾ 4БФ60-1АШВ	4БФ55-1 ¹⁾ 4БФ55-1АШВ	4БФ51-1 4БФ51-1АШВ	4БФ45-1	4БФ40-1	—	—	—

ж) см. лист 1

1) Применение марок балок возможно только при выполнении мероприятий по дополнительному закреплению этих балок в пролете (например, устройство временных опор) на период оттаивания и последующего твердения кладки

1.015.1-1.95.2-4

Инв. № докум.
Подпись и дата
Лист

N п/п	Конструкция стены	Высота стены, м	Площадь стены, мм	Ширина оконного проема, м	Высота цокольной панели, м	МАРКА ФУНДАМЕНТНОЙ БЯЛКИ								
						для зданий промышленных предприятий					для зданий сельскохозяйственных предприятий			
						длиной, м								
						5,95	5,50	5,05	4,45	4,00	5,95	2,95	2,35	
3	Стены кирпичные с оконными проемами, возводимые в летнее и зимнее время	H ≤ 9/11	250	3,0	1,2	2БФ60-2	2БФ55-2	2БФ51-3	2БФ45-3	2БФ40-3	2БФ60-2	—	—	
						2БФ60-2АШВ	2БФ55-1АШВ	2БФ51-2АШВ			2БФ60-2АШВ			
					2БФ60-3АШ	2БФ55-2АШ	2БФ51-3АШ	2БФ60-3АШ						
					1,8	2БФ60-2	2БФ55-1	2БФ51-2	2БФ45-3	2БФ40-3	2БФ60-2	—	—	
						2БФ60-1АШВ	2БФ55-1АШВ	2БФ51-2АШВ			2БФ60-1АШВ			
					2БФ60-2АШ	2БФ55-1АШ	2БФ51-2АШ	2БФ60-2АШ						
		1,2		2БФ60-3	2БФ55-2	2БФ51-3	2БФ45-4	2БФ40-4	2БФ60-3	—	—			
				2БФ60-2АШВ	2БФ55-2АШВ	2БФ51-3АШВ			2БФ60-2АШВ					
		2БФ60-3АШ		2БФ55-3АШ	2БФ51-3АШ	2БФ60-3АШ								
		1,8		2БФ60-2	2БФ55-1	2БФ51-3	2БФ45-3	2БФ40-3	2БФ60-2	—	—			
				2БФ60-1АШВ	2БФ55-1АШВ	2БФ51-2АШВ			2БФ60-1АШВ					
		2БФ60-2АШ		2БФ55-2АШ	2БФ51-3АШ	2БФ60-2АШ								
H < 9/11 ≤ H ≤ 11/15	250	3,0	1,2	2БФ60-1	2БФ55-1	2БФ51-1	2БФ45-2	2БФ40-3	2БФ60-1	—	—			
				2БФ60-1АШВ	2БФ55-1АШВ	2БФ51-1АШВ			2БФ60-1АШВ					
		2БФ60-1АШ	2БФ55-1АШ	2БФ51-1АШ	2БФ60-1АШ									
		1,8	2БФ60-1	2БФ55-1	2БФ51-1	2БФ45-2	2БФ40-3	2БФ60-1	—	—				
2БФ60-1АШВ	2БФ55-1АШВ		2БФ51-1АШВ	2БФ60-1АШВ										
2БФ60-1АШ	2БФ55-1АШ	2БФ51-1АШ	2БФ60-1АШ											
4,8	250	1,2	1,2	2БФ60-1	2БФ55-1	2БФ51-2	2БФ45-3	2БФ40-3	2БФ60-1	—	—			
				2БФ60-1АШВ	2БФ55-1АШВ	2БФ51-1АШВ			2БФ60-1АШВ					
		2БФ60-1АШ	2БФ55-1АШ	2БФ51-2АШ	2БФ60-1АШ									
		1,8	2БФ60-1	2БФ55-1	2БФ51-1	2БФ45-2	2БФ40-3	2БФ60-1	—	—				
2БФ60-1АШВ	2БФ55-1АШВ		2БФ51-1АШВ	2БФ60-1АШВ										
2БФ60-1АШ	2БФ55-1АШ	2БФ51-1АШ	2БФ60-1АШ											

*) См. лист 1

В зданиях сельскохозяйственных предприятий для кирпичных стен с проемами марки блялок длиной 2,95 и 2,35 м принимаются такими же как для кирпичных стен без проемов. Размеры проемов см. п. 2.2 пояснительной записки

Инв. № по кат. Листов и листов в кат. № №

№ п/п	КОНСТРУКЦИЯ СТЕНЫ	Высота стены, м	Толщина стены, мм	Ширина оконного проема, м	Высота цоколя, панели, м	МЯРКА ФУНДАМЕНТНОЙ БЛЮКИ								
						для зданий промышленных предприятий					для зданий сельскохозяйственных предприятий			
						длинной, м								
						5,95	5,50	5,05	4,45	4,00	5,95	2,95	2,35	
3	Стены кирпичные с оконными проемами, возводимые в летнее и зимнее время	$H \leq \frac{9}{11}$	380	3,0	1,2	3БФ60-3	3БФ55-3	3БФ51-3			3БФ60-3			
						3БФ60-2АШВ	3БФ55-2АШВ	3БФ51-2АШВ	3БФ45-4	3БФ40-3	3БФ60-2АШВ	—	—	
						3БФ60-2АШ	3БФ55-2АШ	3БФ51-2АШ			3БФ60-2АШ			
					1,8	3БФ60-2	3БФ55-2	3БФ51-3			3БФ60-2			
						3БФ60-2АШВ	3БФ55-1АШВ	3БФ51-2АШВ	3БФ45-3	3БФ40-3	3БФ60-2АШВ	—	—	
							3БФ55-1АШ	3БФ51-1АШ			3БФ60-2АШ			
		$\frac{9}{11} < H \leq \frac{13}{15}$		4,8	1,2	3БФ60-4	3БФ55-5	3БФ51-4			3БФ60-4			
						3БФ60-3АШВ	3БФ55-3АШВ	3БФ51-3АШВ	3БФ45-6	3БФ40-5	3БФ60-3АШВ	—	—	
						3БФ60-2АШ	3БФ55-3АШ	3БФ51-3АШ			3БФ60-2АШ			
				1,8	3БФ60-2	3БФ55-3	3БФ51-4			3БФ60-2				
					3БФ60-2АШВ	3БФ55-2АШВ	3БФ51-3АШВ	3БФ45-5	3БФ40-5	3БФ60-2АШВ	—	—		
						3БФ55-2АШ	3БФ51-3АШ			3БФ60-2АШ				
3,0	1,2	3БФ60-2	3БФ55-1	3БФ51-1										
		3БФ60-1АШВ	3БФ55-1АШВ	3БФ51-1АШВ	3БФ45-3	3БФ40-3	—	—	—					
	1,8	3БФ60-1	3БФ55-1	3БФ51-1 ²⁾										
		3БФ60-1АШВ	3БФ55-1АШВ ³⁾	3БФ51-1АШВ ³⁾	3БФ45-2	3БФ40-3	—	—	—					
4,8	1,2	3БФ60-2	3БФ55-2	3БФ51-3										
		3БФ60-1АШВ	3БФ55-1АШВ	3БФ51-2АШВ	3БФ45-5	3БФ40-5	—	—	—					
1,8	3БФ60-1	3БФ55-1	3БФ51-2											
	3БФ60-1АШВ	3БФ55-1АШВ	3БФ51-1АШВ	3БФ45-4	3БФ40-5	—	—	—						

*) См. лист 1.

2) Указанная марка блюки может быть применена при высоте стены не более 13 м.

3) Указанные марки блюки могут быть применены при высоте стены не более 14 м.

Инв. № 022, Подпись и дата, Взам. инв. №

N п/п	Конструкция стен	Высота стен H, м	Площадь стен, мм	Ширина оконного проема, м	Высота цоколя, панели, м	Марка фундаментной бляхи									
						для зданий промышленных предприятий				для зданий сельскохозяйственных предприятий					
						длиной, м									
						5,95	5,50	5,05	4,45	4,00	5,95	2,95	2,35		
3	Стены кирпичные с оконными проемами, возводимые в летнее и зимнее время	H ≤ 8*/10	510	3,0	1,2	46Ф60-2	46Ф55-3	46Ф51-4	46Ф45-3	46Ф40-3	46Ф60-2	-	-		
						46Ф60-3ЛШВ	46Ф55-2ЛШВ	46Ф51-3ЛШВ	46Ф45-3	46Ф40-3	46Ф60-3ЛШВ	-	-		
					1,8	46Ф60-2	46Ф55-3	46Ф51-3	46Ф45-3	46Ф40-3	46Ф60-2	-	-		
						46Ф60-2ЛШВ	46Ф55-1ЛШВ	46Ф51-3ЛШВ	46Ф45-3	46Ф40-3	46Ф60-2ЛШВ	-	-		
					4,8	1,2	46Ф60-2	46Ф55-4	46Ф51-4	46Ф45-4	46Ф40-5	46Ф60-2	-	-	
							46Ф60-3ЛШВ	46Ф55-2ЛШВ	46Ф51-4ЛШВ	46Ф45-4	46Ф40-5	46Ф60-3ЛШВ	-	-	
		1,8		46Ф60-2	46Ф55-3	46Ф51-4	46Ф45-4	46Ф40-5	46Ф60-2	-	-				
				46Ф60-2ЛШВ	46Ф55-1ЛШВ	46Ф51-3ЛШВ	46Ф45-4	46Ф40-5	46Ф60-2ЛШВ	-	-				
		8*/10 < H ≤ 13*/15		510	3,0	1,2	46Ф60-1	46Ф55-2	46Ф51-2	46Ф45-3	46Ф40-3	-	-	-	
							46Ф60-2ЛШВ	46Ф55-1ЛШВ	46Ф51-2ЛШВ	46Ф45-3	46Ф40-3	-	-	-	
					1,8	46Ф60-1 ^{н)}	46Ф55-1	46Ф51-1	46Ф45-3	46Ф40-3	-	-	-		
						46Ф60-1ЛШВ	46Ф55-1ЛШВ	46Ф51-1ЛШВ	46Ф45-3	46Ф40-3	-	-	-		
4,8	1,2	46Ф60-1	46Ф55-3	46Ф51-4	46Ф45-4	46Ф40-5	-	-	-						
		46Ф60-2ЛШВ	46Ф55-1ЛШВ	46Ф51-3ЛШВ	46Ф45-4	46Ф40-5	-	-	-						
1,8	46Ф60-1 ^{н)}	46Ф55-1	46Ф51-3	46Ф46-4	46Ф40-5	-	-	-							
	46Ф60-1ЛШВ	46Ф55-1ЛШВ	46Ф51-3ЛШВ	46Ф46-4	46Ф40-5	-	-	-							

*) См. лист 1.

4) Указанная марка может быть применена при высоте стены не более 11 м.

Инв. № подл. Лист № 5 из 5

N п/п	КОНСТРУКЦИЯ СТЕНЫ	Высота стены H, м	Площадь стены, мм	Ширина оконного проема, м	Высота цокольной панели, м	МАРИЖА ФУНДАМЕНТНОЙ БЯЛКИ									
						для зданий промышленных предприятий					для зданий сельскохозяйственных предприятий				
						длиной, м									
						5,95	5,50	5,05	4,45	4,00	5,95	2,95	2,35		
4	Стены самонесущие из легкобе- тонных блоков средней плотнос- ти до 1600 кг/м³ без проемов, возводимые в летнее и зимнее время	$H \leq \frac{8^*}{10}$	400	-	-	3БФ60-2	3БФ55-2	3БФ51-2							
						3БФ60-2ЯЦ	3БФ55-2ЯЦВ	3БФ51-2ЯЦВ	3БФ45-2	3БФ40-2	—	—	—		
			3БФ60-2ЯЦ	3БФ55-2ЯЦ	3БФ51-2ЯЦ										
			500	-	-	4БФ60-1	4БФ55-3	4БФ51-3							
		4БФ60-2ЯЦВ				4БФ55-2ЯЦВ	4БФ51-3ЯЦВ	4БФ45-3	4БФ40-3	—	—	—			
		4БФ60-2ЯЦ	4БФ55-2ЯЦ	4БФ51-3ЯЦ											
	400	-	-	3БФ60-2	3БФ55-2	3БФ51-1									
3БФ60-2ЯЦВ				3БФ55-1ЯЦВ	3БФ51-1ЯЦВ	3БФ45-1	3БФ40-1	—	—	—					
3БФ60-2ЯЦ	3БФ55-1ЯЦ	3БФ51-1ЯЦ													
	500	-	-	4БФ60-1	4БФ55-1	4БФ51-1									
4БФ60-2ЯЦВ				4БФ55-1ЯЦВ	4БФ51-1ЯЦВ	4БФ45-1	4БФ40-1	—	—	—					
4БФ60-2ЯЦ	4БФ55-1ЯЦ	4БФ51-1ЯЦ													

* См. лист 1.

Взам. инв. №

Подпись и дата

Инв. №-яж.

N п/п	Конструкция стены	Высота стены H, м	Площадь стены, мм	Ширина оконного проема, м	Высота цокольной панели, м	МАРКА ФУНДАМЕНТНОЙ БЯЛКИ							
						для зданий промышленных предприятий					для зданий сельскохозяйственных предприятий		
						длиной, м							
						5,95	5,50	5,05	4,45	4,00	5,05	2,95	2,35
5	Стены самонесущие из легко- бетонных блоков средней плотности до 1500 кг/м³ с оконными проемами, возводимые в летнее и зимнее время	$H \leq \frac{8^*}{10}$	400	3,0	1,2	3БФ60-3	3БФ55-3	3БФ51-3					
						3БФ60-2А ¹⁾	3БФ55-2А ¹⁾	3БФ51-2А ¹⁾	3БФ45-4	3БФ40-3	—	—	—
					3БФ60-2А ¹⁾	3БФ55-2А ¹⁾	3БФ51-2А ¹⁾						
					3БФ60-2	3БФ55-2	3БФ51-2						
					3БФ60-2А ¹⁾	3БФ55-1А ¹⁾	3БФ51-1А ¹⁾	3БФ45-3	3БФ40-3	—	—	—	
		3БФ60-2А ¹⁾		3БФ55-1А ¹⁾	3БФ51-1А ¹⁾								
		$\frac{8^*}{10} < H \leq \frac{13^*}{15}$		4,5	1,2	3БФ60-4	3БФ55-5	3БФ51-4					
						3БФ60-3А ¹⁾	3БФ55-3А ¹⁾	3БФ51-3А ¹⁾	3БФ45-6	3БФ40-5	—	—	—
					3БФ60-2А ¹⁾	3БФ55-3А ¹⁾	3БФ51-3А ¹⁾						
					3БФ60-2	3БФ55-3	3БФ51-4						
3БФ60-2А ¹⁾	3БФ55-2А ¹⁾		3БФ51-3А ¹⁾		3БФ45-5	3БФ40-5	—	—	—				
3БФ60-2А ¹⁾	3БФ55-2А ¹⁾	3БФ51-3А ¹⁾											
4,5	3,0	1,2	3БФ60-2	3БФ55-1	3БФ51-1								
			3БФ60-1А ¹⁾	3БФ55-1А ¹⁾	3БФ51-1А ¹⁾	3БФ45-3	3БФ40-3	—	—	—			
	3БФ60-1А ¹⁾	3БФ55-1А ¹⁾	3БФ51-1А ¹⁾										
	3БФ60-1	3БФ55-1	3БФ51-1 ²⁾										
3БФ60-1А ¹⁾	3БФ55-1А ¹⁾	3БФ51-1А ¹⁾	3БФ45-2	3БФ40-3	—	—	—						
3БФ60-1А ¹⁾	3БФ55-1А ¹⁾	3БФ51-1А ¹⁾											
4,5	1,2	3БФ60-2	3БФ55-2	3БФ51-3									
		3БФ60-1А ¹⁾	3БФ55-1А ¹⁾	3БФ51-2А ¹⁾	3БФ45-5	3БФ40-5	—	—	—				
3БФ60-1А ¹⁾	3БФ55-1А ¹⁾	3БФ51-2А ¹⁾											
3БФ60-1	3БФ55-1	3БФ51-2											
3БФ60-1А ¹⁾	3БФ55-1А ¹⁾	3БФ51-1А ¹⁾	3БФ45-4	3БФ40-5	—	—	—						
3БФ60-1А ¹⁾	3БФ55-1А ¹⁾	3БФ51-1А ¹⁾											

*) См. лист 1.
2) См. лист 4.
3) См. лист 4

Инв. № по Ж/П. Поделка и дата в з.м. инв. №

N п/п	Конструкция стены	Высота стены H, м	Площадь стен, мм	Ширина оконного проема, м	Высота цокольной панели, м	Марка фундаментной блочки							ПРОДОЛЖЕНИЕ				
						для зданий промышленных предприятий					для зданий сельскохозяйственных предприятий						
													длинной, м				
						5,95	5,50	5,05	4,45	4,00	5,95	2,95	2,35				
5	Стены самонесущие из легко- бетонных блоков средней плотности до 1600 кг/м³ с оконными проемами, возво- димые в летнее и зимнее время	$H \leq \frac{B^*}{10}$	500	3,0	1,2	4БФ60-2	4БФ55-3	4БФ51-4	4БФ45-3	4БФ40-3	—	—	—				
						4БФ60-3ЛПВ	4БФ55-2ЛПВ	4БФ51-3ЛПВ	4БФ45-3	4БФ40-3	—	—	—				
					1,8	4БФ60-2	4БФ55-3	4БФ51-3	4БФ45-3	4БФ40-3	—	—	—				
						4БФ60-2ЛПВ	4БФ55-1ЛПВ	4БФ51-3ЛПВ	4БФ45-3	4БФ40-3	—	—	—				
					4,5	1,2	4БФ60-2	4БФ55-4	4БФ51-4	4БФ45-4	4БФ40-5	—	—	—			
							4БФ60-3ЛПВ	4БФ55-2ЛПВ	4БФ51-4ЛПВ	4БФ45-4	4БФ40-5	—	—	—			
		1,8		4БФ60-2	4БФ55-3	4БФ51-4	4БФ45-4	4БФ40-5	—	—	—						
				4БФ60-2ЛПВ	4БФ55-1ЛПВ	4БФ51-3ЛПВ	4БФ45-4	4БФ40-5	—	—	—						
		$\frac{18^*}{10} \leq \frac{H}{15}$		3,0	1,2	4БФ60-1	4БФ55-2	4БФ51-2	4БФ45-3	4БФ40-3	—	—	—				
						4БФ60-2ЛПВ	4БФ55-1ЛПВ	4БФ51-2ЛПВ	4БФ45-3	4БФ40-3	—	—	—				
					1,8	4БФ60-1 ⁴⁾	4БФ55-1	4БФ51-1	4БФ45-3	4БФ40-3	—	—	—				
						4БФ60-1ЛПВ	4БФ55-1ЛПВ	4БФ51-1ЛПВ	4БФ45-3	4БФ40-3	—	—	—				
4,5	1,2		4БФ60-1		4БФ55-3	4БФ51-4	4БФ45-4	4БФ40-5	—	—	—						
			4БФ60-2ЛПВ		4БФ55-1ЛПВ	4БФ51-3ЛПВ	4БФ45-4	4БФ40-5	—	—	—						
1,8	4БФ60-1 ⁴⁾	4БФ55-1	4БФ51-3	4БФ45-4	4БФ40-5	—	—	—									
4БФ60-1ЛПВ	4БФ55-1ЛПВ	4БФ51-3ЛПВ	4БФ45-4	4БФ40-5	—	—	—										

*) См. лист 1.
4) См. лист 5.

Инв. № 337. Площадь и длина в з.м. инв. №

№ п/п	Конструкция стены	Высота стены Н, м	Толщина панели, мм	Марка фундаментной балки длиной, м		
				11,95	11,05	10,75
1	Стены панельные самонесущие из легкого бетона средней плотности до 1200 кг/м ³	H ≤ 10 (12)*	200	56Ф120-2АШВ	56Ф111-2АШВ	56Ф108-2АШВ
			250	66Ф120-2АШ	66Ф111-2АШ	56Ф108-2АШ
			300	56Ф120-1АШВ 56Ф120-1АШ	56Ф111-1АШВ 56Ф111-1АШ	56Ф108-1АШВ 56Ф108-1АШ
2	Стены панельные самонесущие из легкого бетона средней плотности до 1200 кг/м ³	10 < H ≤ 24 см. п. 3.10 пояснительной записки	200	66Ф120-3АШВ 66Ф120-3АШ	66Ф111-3АШВ 66Ф111-3АШ	66Ф108-3АШВ 66Ф108-3АШ
			250	66Ф120-2АШВ 66Ф120-3АШ	66Ф111-2АШВ 66Ф111-3АШ	66Ф108-2АШВ 66Ф108-3АШ
			300	66Ф120-2АШВ	66Ф111-2АШВ	66Ф108-2АШВ
3	Стены панельные навесные из легкого бетона	НЕ ОГРАНИЧЕНО	200	56Ф120-3АШВ	56Ф111-3АШВ	56Ф108-3АШВ
			250	56Ф120-3АШ	56Ф111-3АШ	56Ф108-3АШ
4	Стены панельные навесные из легкого бетона с кирпичным цоколем толщиной 380 мм и высотой 2,4 м	НЕ ОГРАНИЧЕНО	200	66Ф120-1АШВ	66Ф111-1АШВ	66Ф108-1АШВ
			250			

* В скобках указаны предельная высота самонесущей панельной стены из легкого бетона средней плотности до 1000 кг/м³

Имя, Фамилия, Подпись и дата

Изм.	Кол-во	Листы	Док.	Подпись	Дата	1.015.1-1.95.2-5			
					6.12.94	Ключ подбора марок фундаментных балок для зданий промышленных предприятий с шагом колонн 12 м с панельными стенами	Стяжка	Листы	Листов
Глинин. пр.		Кутырина					Р		1
Разработчик		Рутковский					ЦНИИПРОМЗДАНИИ		
Проверил		Кутырина							
Н.контр.		Кутырина							